



ITALIA



manuale di
assemblaggio/installazione

SOMMARIO

1 - Introduzione	3
1.1 - Simbologia utilizzata nel manuale	3
1.2 - Requisiti del personale	3
1.3 - Attrezzatura necessaria	3
2 - Sicurezza	3
2.1 - Informazioni generali di sicurezza	3
2.2 - Requisiti per lavorare in sicurezza	4
2.3 - Ambiente di lavoro	4
3 - Tabelle tecniche per l'installazione	4
3.1 - Schema distanze staffe-supporti guida e tasselli	4
3.2 - Tabelle carico sui tasselli di fissaggio tenda, in funzione del tipo di attacco	5
3.3 - Tabella ancoranti consigliati	7
3.3.1 - Tipologie di ancoranti in funzione del materiale di base	7
3.3.2 - Sequenza operativa di fissaggio degli ancoranti	8
3.4 - Ingombri minimi	9
3.5 - Staffe di supporto cassonetto	9
3.6 - Piedino	10
4 - Installazione tenda manuale	11
4.1 - Fissaggio staffe su muro	11
4.2 - installazione tenda con cassonetto	15
4.3 - Installazione staffe tenda senza cassonetto	16
4.4 - Installazione braccetti	16
4.5 - Installazioni piedini	17
5 - Installazione tenda motorizzata	17
5.1 - Taratura finecorsa	17
5.2 - Collegamenti elettrici e installazione	17
6 - Optionals	18
6.1 - Automatismi	18
7 - Manutenzione straordinaria	19
7.1 - Tabella inconvenienti, cause e rimedi	19



1 - Introduzione

Il presente manuale della tenda è stato realizzato dal Costruttore per fornire le indicazioni necessarie a coloro che sono autorizzati a effettuare le operazioni di installazione e manutenzione straordinaria del prodotto. È vietato asportare, riscrivere o comunque modificare le pagine del manuale e il loro contenuto.

Le operazioni devono essere eseguite da personale in possesso dei requisiti tecnico-professionali conformi alle leggi o norme nazionali vigenti in materia.

Tale manuale deve essere conservato integro in tutte le sue parti e in un luogo facilmente accessibile.

Il Costruttore si riserva il diritto di aggiornare la produzione e i manuali relativi, senza l'obbligo di aggiornare produzione e manuali precedenti.

Il Costruttore si riserva tutti i diritti sul presente manuale: nessuna riproduzione totale o parziale è permessa senza autorizzazione scritta dello stesso.

1.1 - Simbologia utilizzata nel manuale

Di seguito è riportata la simbologia di AVVERTIMENTO usata nel presente manuale.



INFORMAZIONI E PRECAUZIONI

indicazioni e consigli utili da osservare per garantire una corretta installazione e/o manutenzione della tenda. La mancata osservanza di tali messaggi può pregiudicare l'integrità del prodotto.



ATTENZIONE

Pericolo per l'operatore! Istruzioni e indicazioni da valutare e seguire attentamente. La mancata osservanza di tali messaggi può pregiudicare la sicurezza delle persone.

1.2 - Requisiti del personale

Il personale dedicato a questa operazione deve essere in possesso di una conoscenza tecnica del prodotto, acquisita con almeno due anni di esperienza o previo un opportuno corso tecnico-formativo.

1.3 - Attrezzatura necessaria

Per garantire la corretta installazione della tenda, e di conseguenza il funzionamento ottimale del prodotto finito, è necessario essere dotati della seguente attrezzatura:

- avvitatore;
- una livella;
- spago;
- set completo di utensili;
- attrezzature per lavorare in altezza (trabattelli, scale, ponteggi, piattaforme aeree, ecc) che rispettino le vigenti normative di sicurezza delle persone nei posti di lavoro.

2 - Sicurezza

2.1 - Informazioni generali di sicurezza

- durante tutte le operazioni descritte nel presente manuale, assicurarsi che nella zona di lavoro sia presente esclusivamente il personale addetto ai lavori (vedi Cap. 1.2 "requisiti del personale").
- Non appoggiare oggetti sopra il telo della tenda.
- è vietato appendersi o sostenersi sulla tenda: rischio di gravi lesioni per le persone, nonché di danneggiamento alla tenda stessa.
- Indossare gli indumenti e i dispositivi di protezione individuali previsti dalle norme vigenti in materia di sicurezza nei posti di lavoro.



ATTENZIONE

Le operazioni di installazione, regolazione e manutenzione straordinaria della tenda devono essere eseguite esclusivamente da personale tecnico specializzato e qualificato.

ATTENZIONE

è necessario garantire una distanza di almeno 500 mm dal terminale della tenda completamente aperta (parte più esterna) a qualsiasi ostacolo fisso (muro, terrazzo, ecc.).

ATTENZIONE

è vietato installare o posizionare scale portatili o altri oggetti fissi vicino alla tenda, tali che siano ridotti gli spazi necessari alla stessa.

2.2 - Requisiti per lavorare in sicurezza

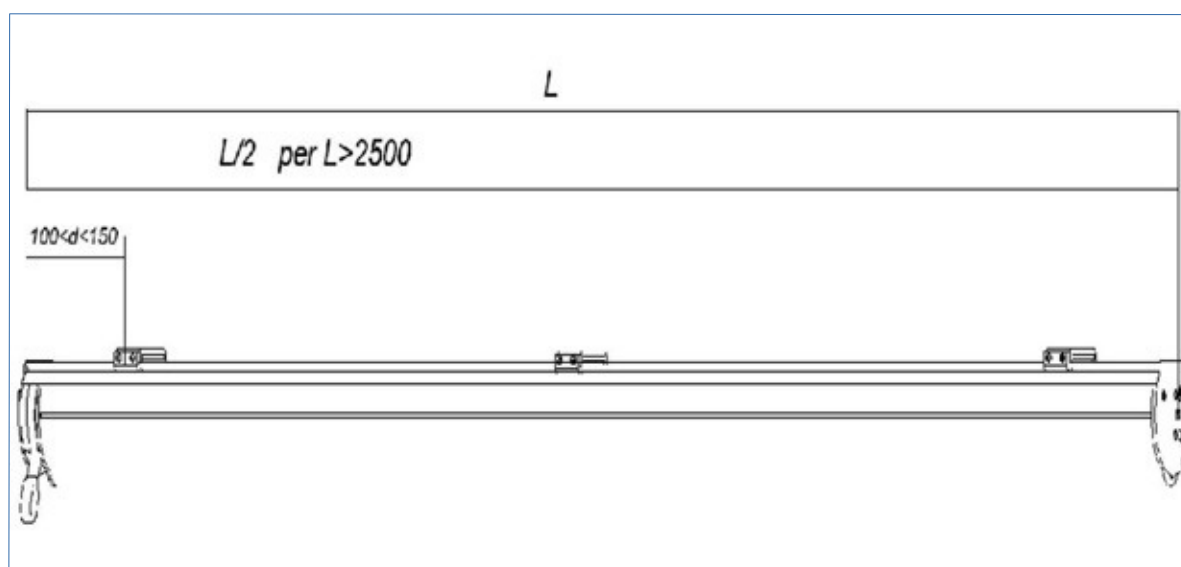
- L'installazione deve essere eseguita nel pieno rispetto della normativa D.P.R. 164/56 e D.Lgs 494/96 per tutto ciò che attiene la sicurezza delle persone.
- Controllare, prima dell'utilizzo, che le opere provvisorie utilizzate (trabattelli, ponteggi, scale, ecc.) e tutti i dispositivi di protezione individuale (imbracature, cinghie di sicurezza, ecc.) siano a norma ed in buono stato.
- Utilizzare sempre i dispositivi di protezione individuale adeguati.
- Nel caso gli installatori siano più di uno, è necessario coordinare i lavori.
- Gli operatori devono comportarsi in conformità alle istruzioni di sicurezza ricevute.
- Nel caso la tenda debba essere montata ad un piano elevato da quello di terra, è necessario delimitare e presidiare l'area durante la salita al piano della tenda in modo che nessuno possa trovarsi sotto l'eventuale carico sospeso.
- Legare saldamente la tenda avvolgendo la fune o cinghia intorno alle parti pre-assemblate, in modo che non scivolino dei componenti, con pericolo di caduta della stessa.

2.3 - Ambiente di lavoro

- Le operazioni di installazione e manutenzione straordinaria devono essere eseguite in un luogo sufficientemente illuminato (in base alle norme specifiche), naturalmente e/o artificialmente. L'operatore deve infatti avere una buona visibilità per la lavorazione da eseguire, e deve inoltre impedire l'avvicinamento di terze persone alla zona di lavoro della tenda.

3 - Tabelle tecniche per l'installazione

3.1 - Schema distanze staffe-supporti guida e tasselli



3.2 - Tabelle di carico sui tasselli di fissaggio della tenda in funzione al tipo di attacco

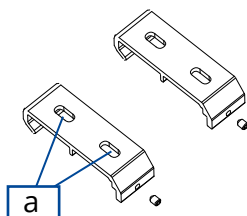
i INFORMAZIONI E PRECAUZIONI

I calcoli dei tasselli sono stati eseguiti tenendo conto della classe di resistenza al vento della tenda secondo la normativa en 13561.

Staffa parete/ soffitto per cassonetto

i INFORMAZIONI E PRECAUZIONI

I calcoli dei tasselli per l'installazione a parete e a soffitto della tenda Italia con Cassonetto sono stati eseguiti con la staffa parete/soffitto tenendo conto di utilizzare i fori (a) sia per l'installazione a parete che per quella a soffitto.



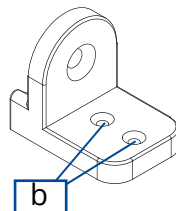
INSTALLAZIONE PARETE							
Carico di estrazione sugli ancoranti (KN)		LARGHEZZA (M)					
		1,5	2	2,5	3	3,5	4
altezza (m)	1	0,02	0,03	0,04	0,05	0,06	0,06
	1.5	0,03	0,04	0,05	0,06	0,07	0,08
	2	0,04	0,05	0,06	0,07	0,08	0,09
	2.5	0,04	0,05	0,07	0,08	0,09	0,11
	3	0,05	0,06	0,08	0,09	0,11	0,12

INSTALLAZIONE SOFFITTO							
Carico di estrazione sugli ancoranti (KN)		LARGHEZZA (M)					
		1,5	2	2,5	3	3,5	4
altezza (m)	1	0,04	0,05	0,06	0,07	0,08	0,10
	1.5	0,04	0,06	0,07	0,08	0,10	0,11
	2	0,05	0,06	0,08	0,10	0,11	0,13
	2.5	0,05	0,07	0,09	0,11	0,12	0,14
	3	0,06	0,08	0,10	0,12	0,14	0,16

Piedino

i **INFORMAZIONI E PRECAUZIONI**

I calcoli dei tasselli per il fissaggio a terra della tenda Italia sono stati eseguiti con il piedino regolabile in figura, tenendo conto di utilizzare i fori (b).

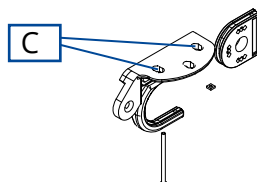


INSTALLAZIONE PARETE/SOFFITTO							
Carico di estrazione sugli ancoranti (KN)		LARGHEZZA (M)					
		1,5	2	2,5	3	3,5	4
aLtezza (m)	1	0,02	0,03	0,03	0,04	0,05	0,05
	1,5	0,03	0,04	0,06	0,07	0,08	0,09
	2	0,05	0,06	0,08	0,09	0,11	0,12
	2,5	0,06	0,08	0,10	0,12	0,14	0,16
	3	0,07	0,10	0,12	0,15	0,17	0,19

staffa parete/soffitto con inserti

i **INFORMAZIONI E PRECAUZIONI**

I calcoli dei tasselli per l'installazione della tenda Senza Cassonetto sono stati eseguiti con la staffa parete/soffitto con inserti, tenendo conto di utilizzare i fori (c) sia per l'installazione a parete che per quella a soffitto



INSTALLAZIONE A PARETE							
Carico di estrazione sugli ancoranti (KN)		LARGHEZZA (M)					
		1,5	2	2,5	3	3,5	4
	1	0,02	0,02	0,03	0,03	0,04	0,05
	1,5	0,02	0,03	0,04	0,04	0,05	0,06
	2	0,03	0,03	0,04	0,05	0,06	0,07
	2,5	0,03	0,04	0,05	0,06	0,07	0,08
	3	0,03	0,04	0,05	0,06	0,08	0,09

Il valore della tabella è in KN ed esprime il carico di estrazione del tassello più sollecitato. Questi valori sono necessari per la scelta dell'ancorante più adatto in funzione al tipo di materiale di base su cui si va ad installare la tenda. Scegliere l'ancorante facendo riferimento ai valori di carico raccomandato riportati nel Catalogo Generale Hilti.

Esempio: installazione a parete con staffe con inserti

dimensioni tenda: 2,5x1

carico del tassello: 0,03 KN

Materiale di base: calcestruzzo non fessurato

Tassello consigliato: Hilti HST M8 (vedi caratteristiche tecniche dei tasselli sul Catalogo Generale Hilti).



 **ATTENZIONE**

La scelta dell'elemento di fissaggio più corretto dipende sia dal tipo di materiale di base sia dallo stato fisico dello stesso.













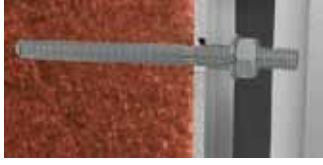
Viene quindi demandata al posatore la verifica dello stato del materiale di base prima di fissare la tenda.

3.3 - tabella ancoranti consigliati

3.3.1 - Tipologie di ancoranti in funzione del materiale base

Carico di estrazione sugli ancoranti (KN)		
hilti hSt		CALCESTRUZZO CALCESTRUZZO FESSURATO PIETRA NATURALE DURA
hilti hSa		CALCESTRUZZO PIETRA NATURALE DURA
hilti hit-hY 150 con haS		CALCESTRUZZO
hilti hit-re 500 con haS		CALCESTRUZZO PIETRA NATURALE DURA MATTONE PIENO LEGNO
hilti hit-hY 50		GAS BETON MATTONE PIENO LEGNO
hilti hit-hY 20		MATTONE FORATO

3.3.2 - Sequenza operativa di fissaggio degli ancoranti

ANCORANTE MECCANICO		ANCORANTE CHIMICO	
	1 ▫ Praticare un foro mediante la punta da trapano adatta all'ancorante		1 ▫ Praticare un foro mediante la punta da trapano adatta all'ancorante
	2 ▫ Fare attenzione alla profondità di esecuzione del foro		2 ▫ Fare attenzione alla profondità di esecuzione del foro
	3 ▫ Far uscire polveri e frammenti dal foro (ideale è l'uso di aria compressa)		3 ▫ Far uscire polveri e frammenti dal foro con uno spazzolino
	4 ▫ Installare l'ancorante		4 ▫ Far uscire le polveri residue con l'uso di aria compressa
	5 ▫ Serrare fino al raggiungimento della coppia di serraggio raccomandata (vedi Catalogo Generale Hilti)		5 ▫ Iniettare l'adesivo chimico
	6 ▫ Configurazione finale		6 ▫ Inserire e assestare l'ancorante osservando il tempo di riposo necessario prima di posizionare la piastra (vedi cartuccia prodotto)
			7 ▫ Dopo il tempo "T cure" posizionare la piastra e serrare fino al raggiungimento della coppia di serraggio raccomandata

3.4 - Ingombri minimi

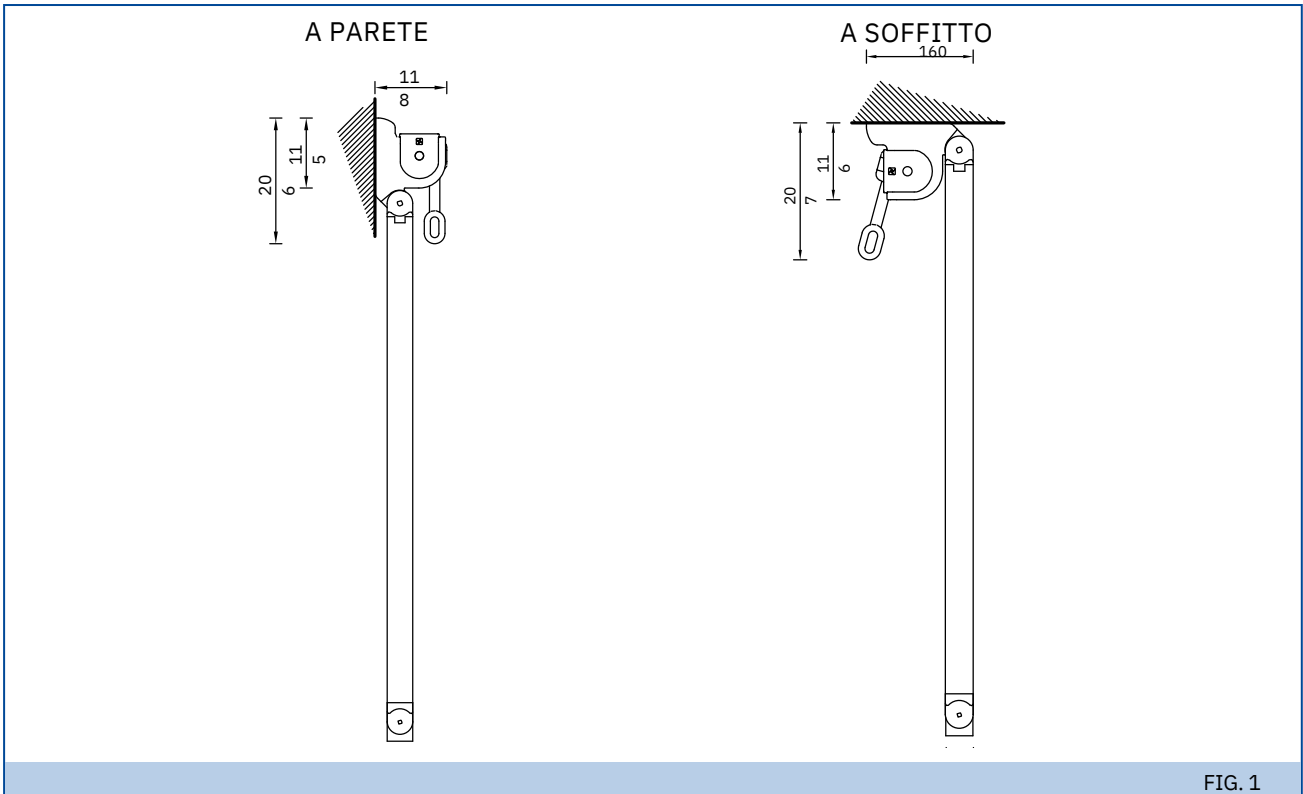


FIG. 1

3.5 - Staffe di supporto per cassetto

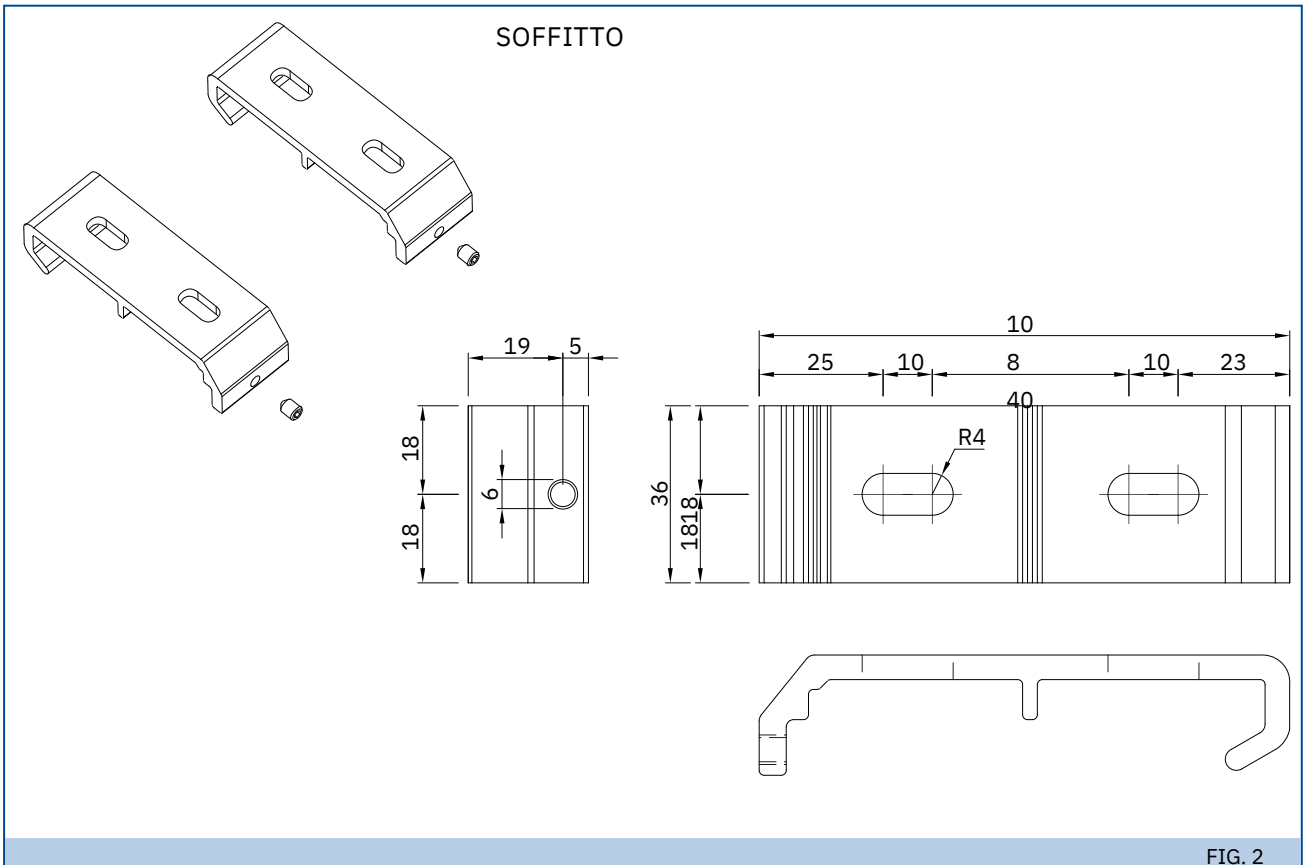
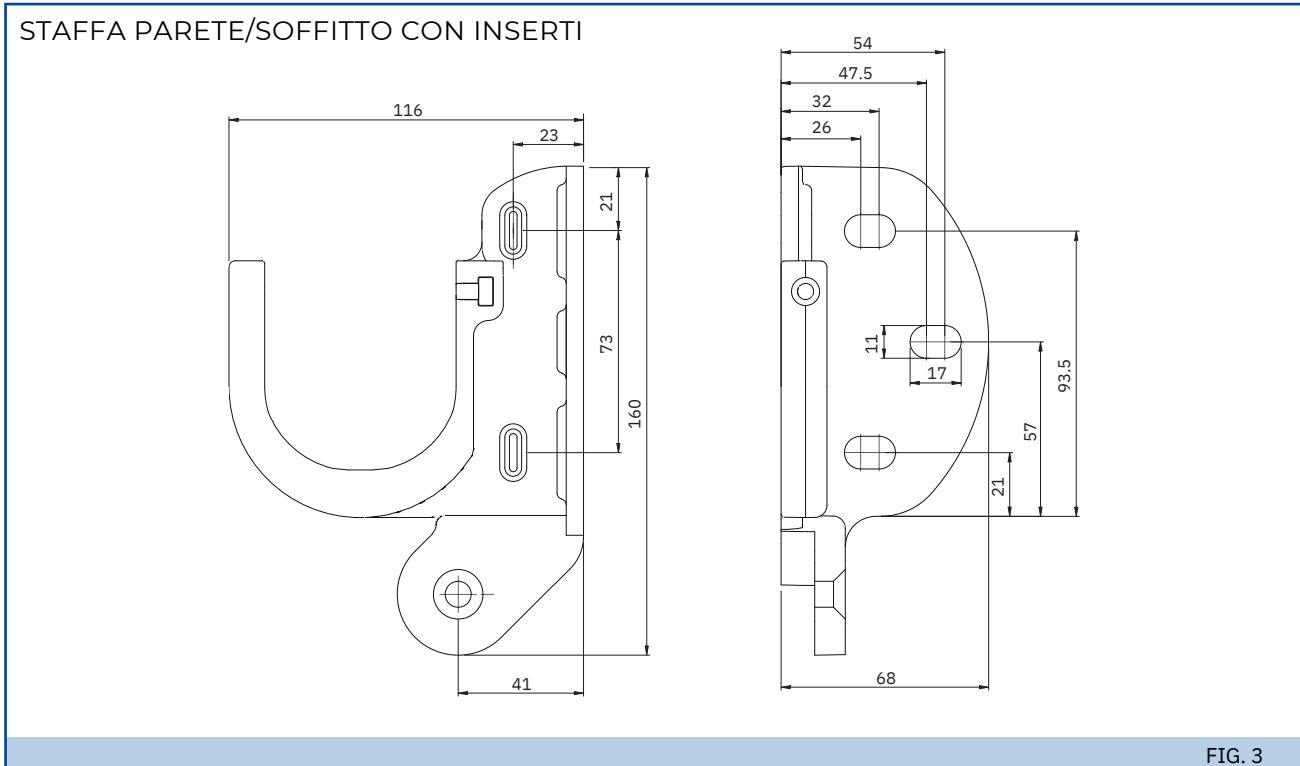
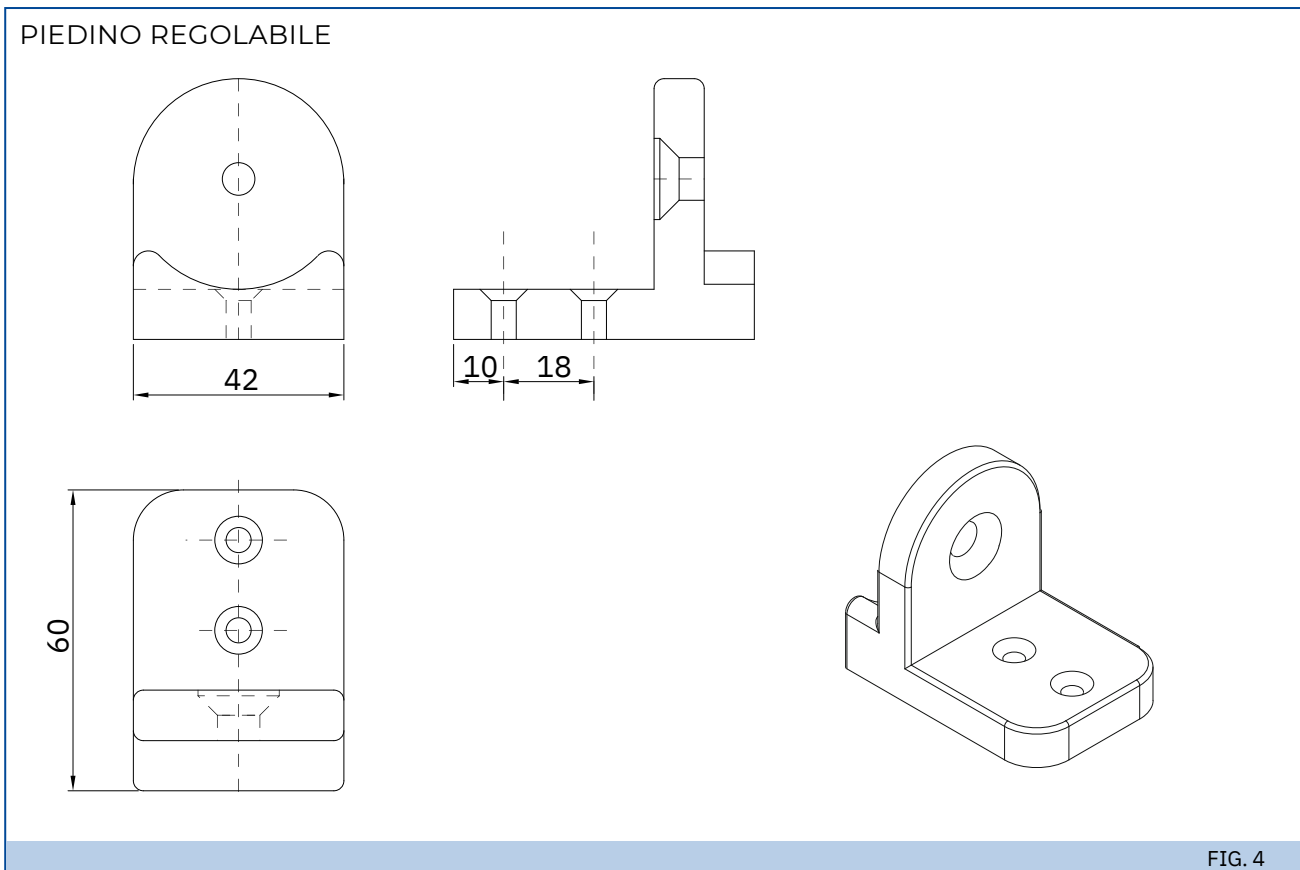


FIG. 2



3.6 - Piedino



4 - Installazione tenda manuale

La tenda può essere installata sia a parete che a soffitto. Le istruzioni riportate di seguito fanno riferimento alla posa in opera su parete; nel caso in cui le modalità dell'installazione a soffitto fossero differenti dalla rispettiva operazione di installazione a parete, verrà riportata nel dettaglio la procedura corretta. Se la fornitura prevede la presenza di optional, leggere prima il Cap. 6 "Optionals". Per questa procedura è necessario l'intervento di almeno due operatori.

ATTENZIONE

tutte le operazioni di movimentazione e sollevamento devono essere effettuate con la massima cautela, controllando che il personale non addetto alle operazioni sia rigorosamente a distanza di sicurezza, cioè che nessuno sosti sotto carichi sospesi, fermi o in movimento.

ATTENZIONE

Garantire uno spazio minimo di 500 mm fra la tenda aperta e qualsiasi ostacolo fisso. La tenda deve essere installata a un'altezza minima di 2500 mm; se ciò non fosse possibile, nelle tende provviste di automatismi si fa obbligo di installare un avvisatore acustico.

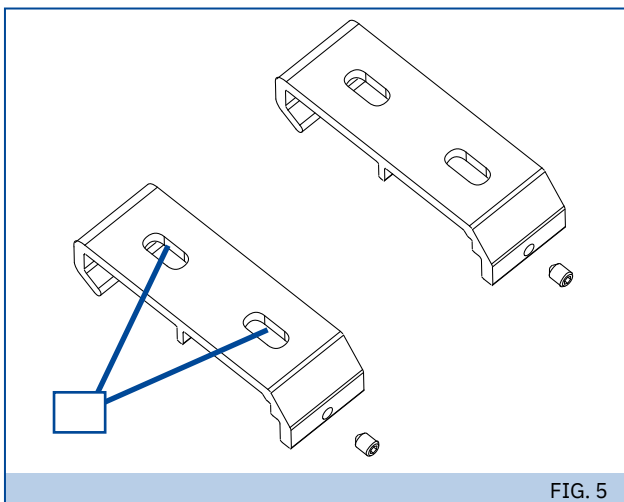
INFORMAZIONI E PRECAUZIONI

Utilizzare i tasselli più adatti al tipo di parete su cui si installa la tenda (vedi Cap. 3.2).

4.1 - Fissaggio staffe su muro

1 ▫ Prima di iniziare l'installazione, prendere nota delle seguenti informazioni, indispensabili per trovare la posizione corretta in cui fissare le staffe:

- dimensioni della tenda (larghezza e altezza cassonetto, sporgenza a tenda chiusa ed aperta);
- dimensioni staffe di supporto (Vedi Cap. 3.5);
- numero di supporti guida;
- lato della tenda in cui è presente il comando;
- dimensioni della parete/soffitto su cui la tenda deve essere installata.



d

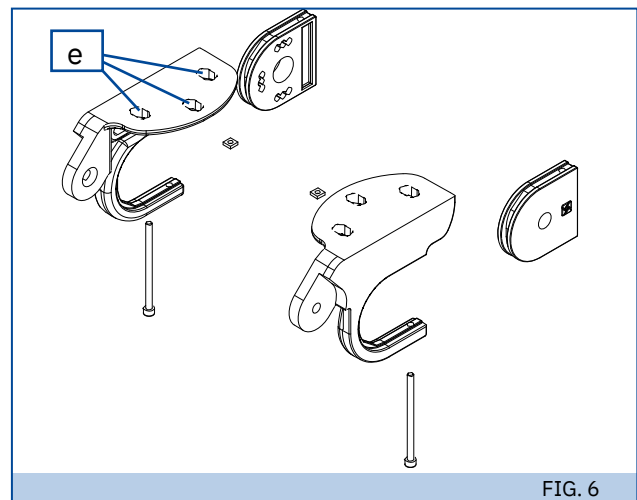


FIG. 6

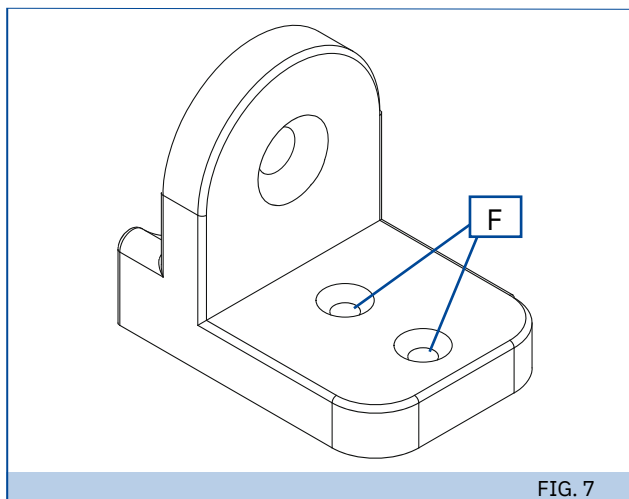
Le staffe di supporto sono le stesse sia per l'installazione a parete che per quella a soffitto. Esse devono essere fissate attraverso i due fori (D per le staffe di figura 5 e E per le staffe di figura 6).

2 ▫ Posizione dei fori per le staffe: misurare la larghezza della tenda e, facendo riferimento ai dati riportati nello schema del Cap. 3.1

“Schema distanze staffe

- supporti guida - tasselli”, calcolare la posizione dei fori.

3 ▫ Con l'aiuto di uno spago e di una livella, segnare sul muro la posizione dei fori da effettuare.



4 □ Utilizzare i fori (F) per fissare i piedini.

i INFORMAZIONI E PRECAUZIONI

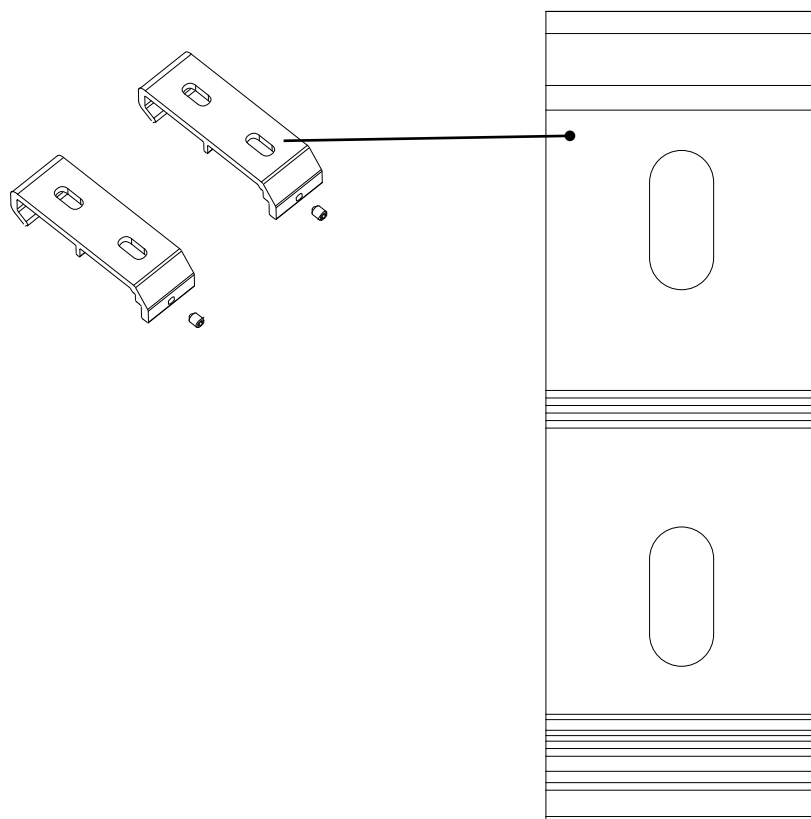
Per agevolare l'installazione si possono stampare le pagine 13-14 e 15 in formato a4 e utilizzare come dime per trovare la posizione ottimale dei fori.

! ATTENZIONE

Per evitare grossolani errori assicurarsi che la stampa sia in scala 1:1 controllando la misura indicata su carta con un metro o calibro in relazione alle quote indicate alle alle pagine 10 e 11.

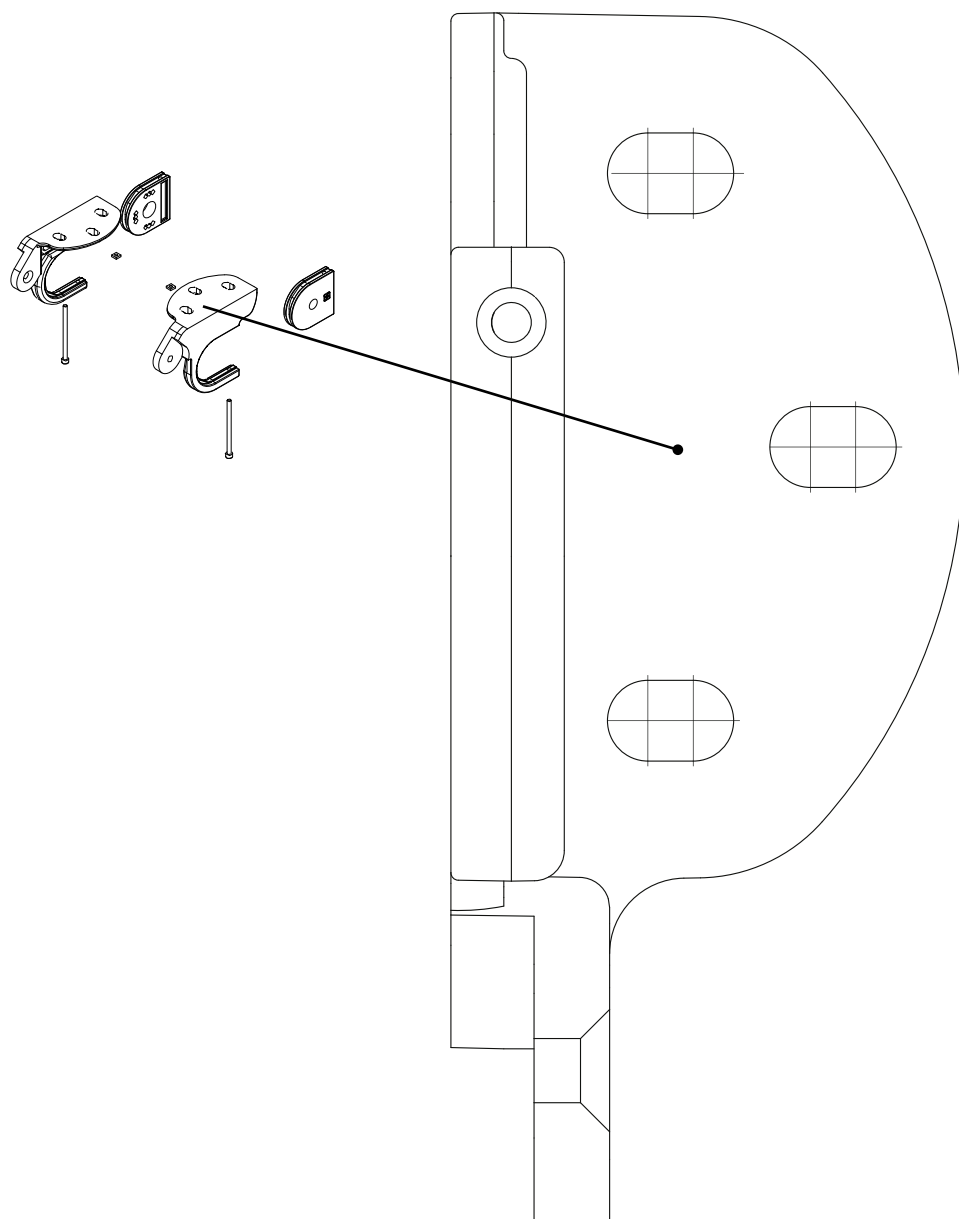
staffa parete/soffitto per cassonetto

(scala 1:1)

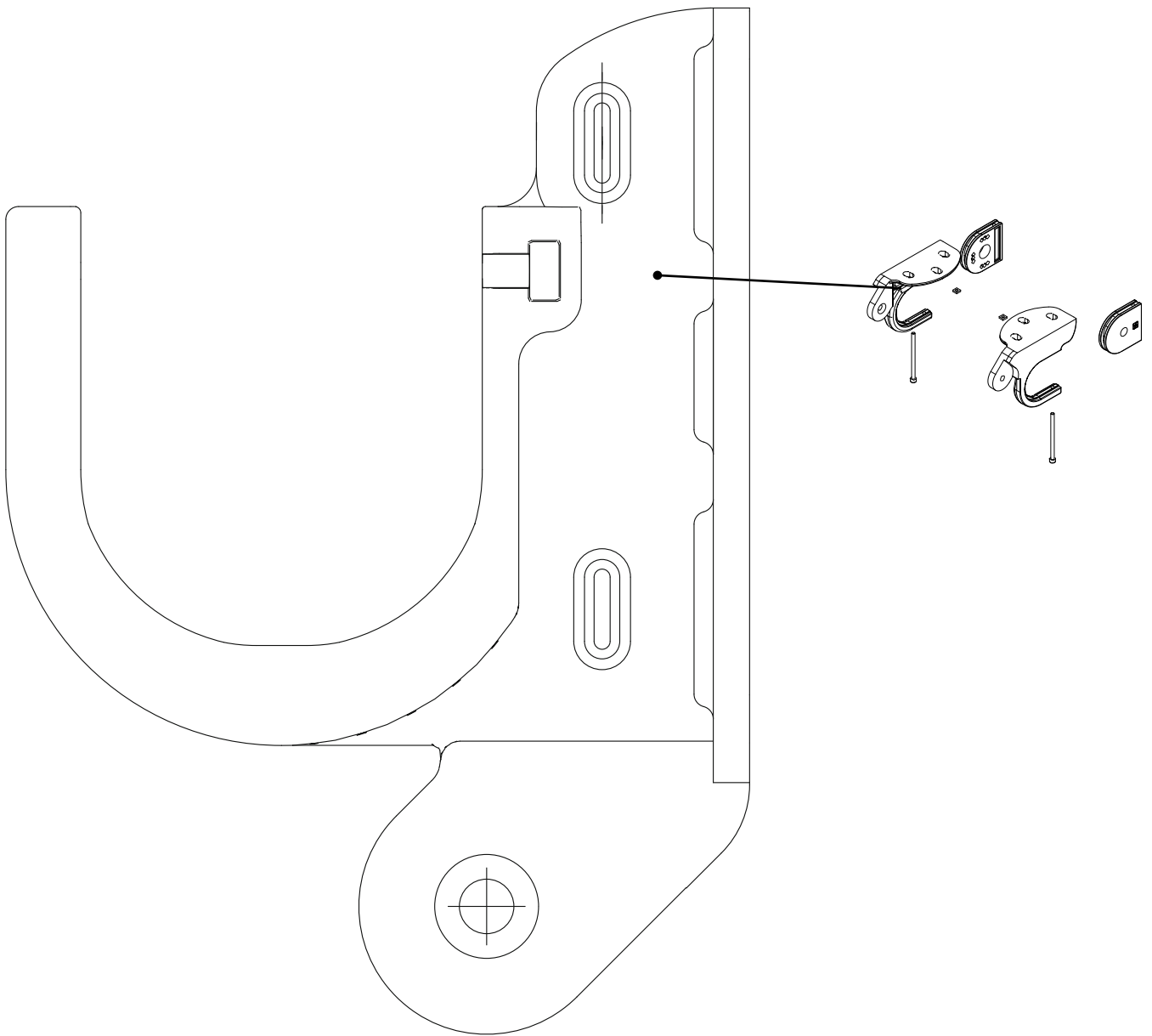


STAFFA PARETE/SOFFITTO CON INSERTI

(Scala 1:1)



Vista dall' alto



Vista laterale

Piedino(Scala 1:1)

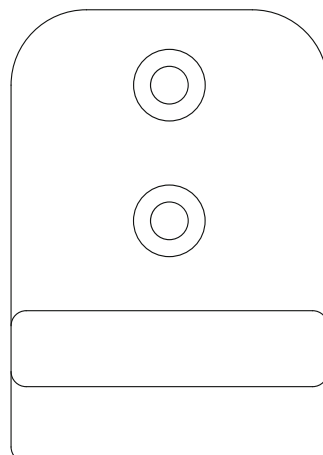




FIG. 8

5 ▫ Forare il muro con il trapano in funzione del tipo di viti a disposizione e del tipo di muratura.

4.2 - Installazione tenda con cassonetto

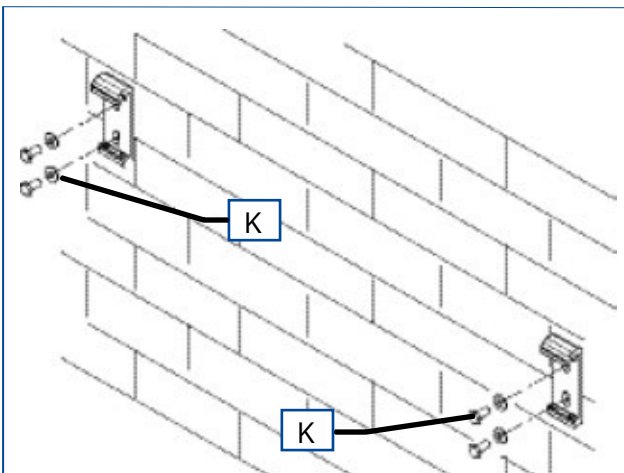


FIG. 9

6 ▫ Fissare le staffe alla parete: inserire i tasselli nei fori praticati e bloccare le staffe con le viti e rondelle (K).



FIG. 10

7 ▫ Se l'installazione della tenda è a soffitto utilizzare le stesse staffe posizionandole in orizzontale anzichè in verticale

i INFORMAZIONI E PRECAUZIONI

Se la parete risultasse essere fuori squadra, il montaggio del cassonetto sulle staffe di supporto potrebbe rivelarsi difficoltosa. Si consiglia perciò di controllare la linearità delle staffe (soprattutto se dovessero essere più di due) e di provvedere con degli spessori al fine di ottenere una corretta linearità per una buona installazione. Si consiglia di controllare la linearità con un filo.

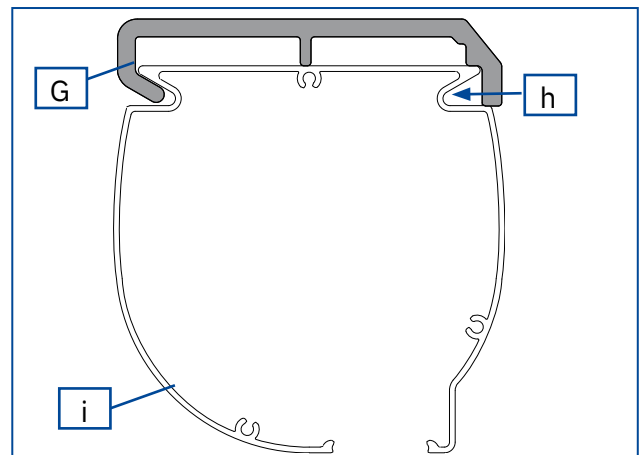


FIG. 11

8 ▫ Posizionare il cassonetto sulle staffe come indicato in figura, verificandone il perfetto incastro.

9 ▫ Fissare il cassonetto (I) alla piastrina universale (G) con il grano (H).

Per questa operazione è necessario l'intervento di almeno due operatori.

i INFORMAZIONI E PRECAUZIONI

La staffa (G) può essere installata anche in senso contrario a come riportato nel disegno; la funzionalità non viene pregiudicata, purchè si abbia lo spazio necessario nella parte superiore per accedere al fissaggio del grano (h).

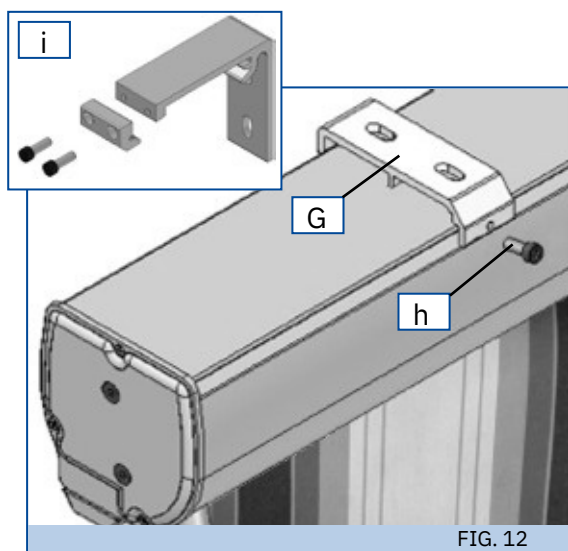


FIG. 12

10 ▫ Fissare la staffetta universale (G), a circa 15 cm dal tappo cassonetto con il grano (H).

i INFORMAZIONI E PRECAUZIONI

La tenda può essere montata anche a parete con l'ausilio della staffa universale a "L" (i).

4.3 - Installazione staffe tenda senza cassonetto

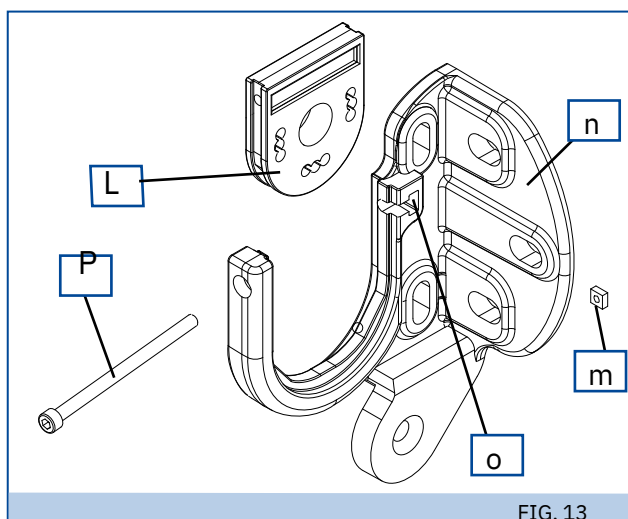


FIG. 13

11 ▫ Fissare la staffa (N) come descritto nel Cap.4.1 "Fissaggio staffe a muro".

12 ▫ Posizionare l'innesto avvolgitore (L) in entrambi i lati del tubo avvolgitore.

13 ▫ Posizionare il tubo con gli innesti (L) nel supporto parete/soffitto (N), inserire il dado quadro (M) nello scavo (O), serrare quindi con la vite a brugola (P).

i INFORMAZIONI E PRECAUZIONI

il tubo avvolgitore deve essere assemblato con perno quadro lato arganello e piastrina con perno tondo lato opposto, vedi capitolo 5 "assemblaggio tessuto su tubo avvolgitore" del rispettivo manuale di assemblaggio.

4.4 - Installazione braccetti

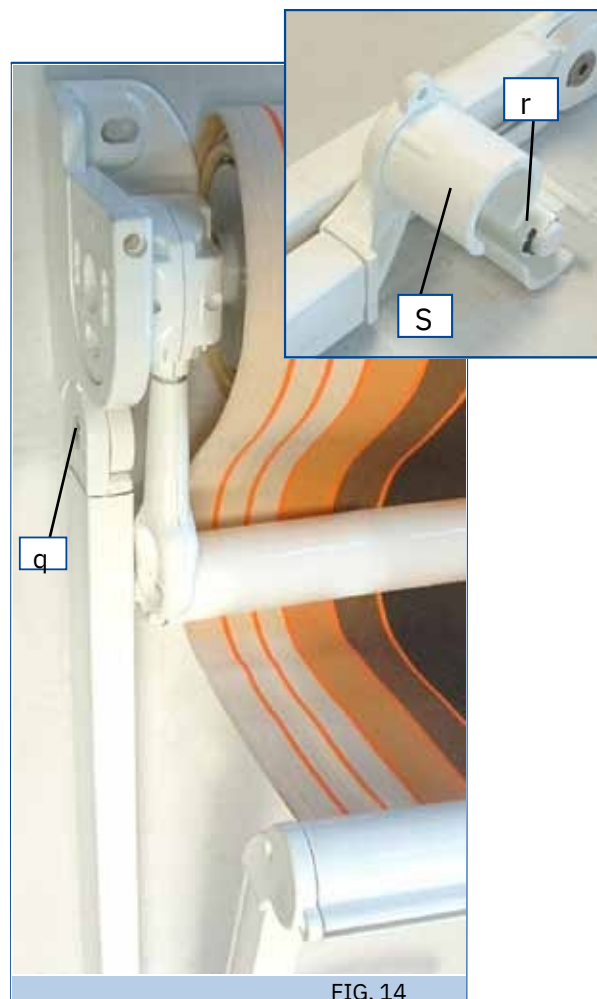


FIG. 14

14 ▫ Assemblare, da un lato, la guida con il braccetto e il frangivento alle staffe e fissarli con la vite (Q).

15 ▫ Nell'altro lato, assemblare la seconda guida, facendo attenzione a far entrare il frangivento nella calotta (R).

16 ▫ Prima di fissare la vite (Q) nell'altro lato della tenda, inserire il terminale con il tessuto nelle rispettive calotte (S) inserendole prima da un lato e poi dall'altro.

! ATTENZIONE

Prima di fissare il terminale alle rispettive calotte, prestare attenzione a far passare il tessuto dietro al frangivento.



ATTENZIONE

Per una maggior sicurezza, fissare il terminale alla calotta tramite un rivetto in entrambe i lati della tenda.

ATTENZIONE

allentare la manopola di bloccaggio del braccetto prima di regolare l'inclinazione della tenda.

l'installazione della tenda è a soffitto
17 ▫ Se , seguire le stesse indicazioni dei punti precedenti.

4.5 - installazione piedini



FIG. 15

Fissare i piedini a terra con le viti (T) facendo riferimento ai Cap. 3.2 e 3.3.



FIG. 16

18 ▫ Agganciare l'asta manovra (U) all'arganello.

19 ▫ Aprire e chiudere la tenda verificando la corretta chiusura del cassonetto.

INFORMAZIONI E PRECAUZIONI

Per un corretto funzionamento della tenda, i braccetti devono essere ortogonali al cassonetto.

5 - installazione tenda motorizzata

ATTENZIONE

e' vietato installare il prodotto provvisto di motorizzazione in ambienti con atmosfera esplosiva

ATTENZIONE

utilizzare un interruttore a bloccaggio (a chiave) nel caso in cui l'installazione della tenda avvenga in edifici sensibili, quali scuole, collegi, ospedali, case di cura, ecc. nel caso in cui la tenda sia dotata di radiocomando, questi deve essere collocato fuori della portata dei bambini.

ATTENZIONE

Se presente l'interruttore di apertura/chiusura, deve essere posto in una posizione protetta, ad un'altezza minima di 1500 mm da terra e in una zona il cui accesso non sia fonte di pericolo.

ATTENZIONE

La tenda deve essere installata a un'altezza minima di 2500 mm; se ciò non fosse possibile, nelle tende provviste di automatismi si fa obbligo di installare un avvisatore acustico.

5.1 - Taratura finecorsa

INFORMAZIONI E PRECAUZIONI

Prima dell'installazione verificare che la taratura dei finecorsa sia corretta; se è necessaria una regolazione, seguire le istruzioni riportate nel "manuale del motore" allegato.

5.2 - Collegamenti elettrici e installazione

ATTENZIONE

i collegamenti elettrici devono essere eseguiti da personale qualificato e con l'alimentazione elettrica staccata.

INFORMAZIONI E PRECAUZIONI

è vietato collegare due o più motori allo stesso interruttore: rischio di correnti indotte con conseguente danno ai motori.

L'installazione della tenda motorizzata prevede la stessa procedura della tenda manuale, fatta eccezione per l'applicazione dell'asta manovra, fatta eccezione per motori con comando di emergenza.

Le istruzioni relative al collegamento elettrico e alla programmazione del tipo di funzionamento sono descritte nel "Manuale del Motore", fornito in allegato.

6 - Optionals

6.1 - Automatismi

(Solo su tende motorizzate) anemometro, pluviometro, sensore crepuscolare:

l'installazione di questi optionals è descritta nei manuali relativi agli Automatismi e ai Comandi richiesti.



ATTENZIONE

nelle tende provviste di automatismi, la tenda deve essere installata a un'altezza minima di 2500 mm; se ciò non fosse possibile, si fa obbligo di installare un avvisatore acustico.

7 - Manutenzione Straordinaria

7.1 - Tabella inconvenienti, cause e rimedi

TENDA MANUALE

INCONVENIENTI	CAUSE	RIMEDI
Avvolgimento conico del telo	Spessore del telo non uniforme	Riavvolgere il telo completamente

TENDA MOTORIZZATA SENZA CENTRALINA ELETTRONICA

INCONVENIENTI	CAUSE	RIMEDI
Avvolgimento conico del telo	Spessore del telo non uniforme	Riavvolgere il telo completamente
tenda non si avvolge completamente. La tenda non si apre completamente	Errata regolazione fine corsa Spostamento corona motore durante il moto	Vedi Man. Motore (in allegato) Vedi Man. Assemblaggio, Cap. 7
Il motore è molto rumoroso	Errore di cablaggio Motore guasto	Vedi Man. Motore (in allegato) Vedi Man. Motore (in allegato)
Il motore si blocca dopo 4-5 minuti di corsa continua	Intervento della protezione termica del motore alcuni minuti	Lasciare raffreddare il motore per

CON CENTRALINA ELETTRONICA

INCONVENIENTI	CAUSE	RIMEDI
La tenda non si muove	Fusibile guasto Errore di cablaggio	Sostituire fusibile, secondo le indicazioni del Manuale allegato Vedi Man. Motore (in allegato)
La tenda si muove con moto discontinuo (svolge per 50 cm, poi si ferma, ecc.).	Anemometro guasto	Vedi Istruzioni sugli Automatismi (in allegato)
La tenda non si avvolge in presenza di forte vento.	Fusibile guasto Anemometro guasto	Sostituire fusibile, secondo le indicazioni del Manuale allegato Vedi Istruzioni sugli Automatismi (in allegato)
La tenda non si avvolge in presenza di forte pioggia.	Fusibile guasto Pluviometro guasto	Sostituire fusibile, secondo le indicazioni del Manuale allegato Vedi Istruzioni sugli Automatismi (in allegato)
Con radiocomando, la tenda si apre o si chiude da sola.	Batteria scarica Radiocomando danneggiato	Sostituzione batteria nel radiocomando (vedi istruzioni relative ai Comandi) Sostituzione radiocomando



TENDAMAGGI ITALIA SRL

Via San Giorgio Martire 22 A/B

70124 Bari

Tel 080/5722872

WhatsApp 3339510238

info@tendamaggiitalia.it

www.tendamaggiitalia.it