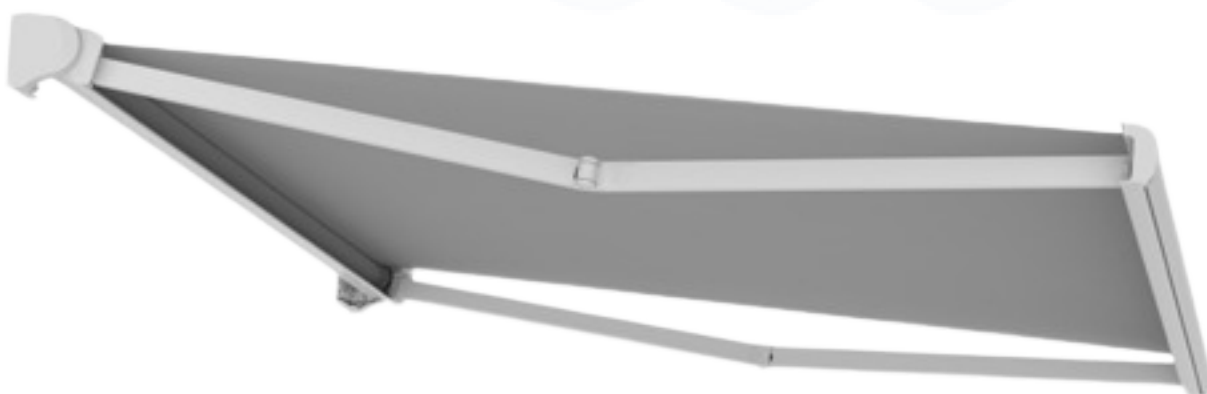




VARESE



manuale di
assemblaggio/installazione

SOMMARIO

1 - Introduzione	3
1.1 - Simbologia utilizzata nel manuale	3
1.2 - Requisiti del personale	3
1.3 - Attrezzatura necessaria	3
1.4 - Contenuto dell' imballaggio	3
2 - Sicurezza	4
2.1 - Informazioni generali di sicurezza	4
2.2 - Requisiti per lavorare in sicurezza	4
2.3 - Ambiente di lavoro	4
2.4 - Informazioni generali di sicurezza tenda motorizzata	5
3 - Manutenzione	5
3.1 - Tabella inconvenienti, cause e rimedi	5
4 - Dati tecnici	7
4.1 - Tabella ingombri minimi	7
4.2 - Carico sugli ancoranti di fissaggio, in funzione al tipo di attacco	7
4.2.1 - Installazione a parete	8
4.2.2 - Installazione a soffitto	9
4.3 - Esploso	10
4.4 - Diagrammi di copertura e montaggi	11
4.5 - Supporti	12
5 - Fissaggio staffe a muro	13
6 - Installazione del prodotto	13
6.1 - Installazione tenda su staffe	13
7 - Regolazione inclinazione del prodotto	14
7.1 - Regolazione bracci	16
7.2 - Allineamento bracci	18
8 - Completamento del prodotto	18



1 - Introduzione

Il presente manuale e gli altri forniti in allegato (es. il manuale del motore, del telecomando, etc..) sono stati realizzati dal Costruttore per fornire le indicazioni necessarie a coloro che sono autorizzati ad effettuare le operazioni di assemblaggio/installazione dei componenti che costituiscono il prodotto.

Le operazioni devono essere eseguite da personale in possesso dei requisiti tecnico-professionali conformi alle leggi o norme nazionali vigenti in materia (vedi Cap.1.2 "Requisiti del personale", pag.5).

È vietato asportare, riscrivere o comunque modificare le pagine del manuale e il loro contenuto.

Tale manuale deve essere conservato integro in tutte le sue parti e in un luogo facilmente accessibile, fino allo smaltimento del prodotto.

Il Costruttore si riserva il diritto di aggiornare la produzione e i manuali relativi, senza l'obbligo di aggiornare produzione e manuali precedenti.

Il Costruttore si riserva tutti i diritti sul presente manuale: nessuna riproduzione totale o parziale è permessa senza autorizzazione scritta dello stesso.

1.1 - Simbologia utilizzata nel manuale



INFORMAZIONI E PRECAUZIONI

Indicazioni e consigli utili da osservare per garantire un buon utilizzo e la conservazione del prodotto. La mancata osservanza di tali messaggi può pregiudicare l'integrità e/o la resistenza del prodotto.



ATTENZIONE

Pericolo per l'operatore! Istruzioni e indicazioni da valutare e seguire attentamente. La mancata osservanza di tali messaggi può pregiudicare la sicurezza delle persone.



Prima dell'utilizzo del prodotto leggere attentamente le istruzioni per l'utente.

ICONE PRESENTI NEL MANUALE:



Larghezza



Sporgenza



Altezza

1.2 - Requisiti del personale

Il personale dedicato a questa operazione deve essere in possesso di una conoscenza tecnica del prodotto, acquisita con almeno due anni di esperienza o previo un opportuno corso tecnico-formativo.

1.3 - Attrezzatura necessaria

Per garantire il corretto assemblaggio della parte meccanica e della parte tessile, e di conseguenza il funzionamento ottimale del prodotto finito, è necessario essere dotati della seguente attrezzatura:

- avvitatore;
- livella;
- set completo di utensili;
- attrezzature per lavorare in altezza (trabattelli, scale, sollevatore, ponteggi, piattaforme aeree, ecc) che rispettino le vigenti normative di sicurezza delle persone nei posti di lavoro;

1.4 - Contenuto dell'imballo

Il prodotto viene consegnato già completo di bracci estensibili, tessuto e comando (manuale o motorizzato) ed eventuali Optional richiesti.



ATTENZIONE

Non spostare mai i supporti braccio dalla posizione in cui si trovano nella fornitura.

2 - Sicurezza

2.1 - Informazioni generali di sicurezza

- Le operazioni di assemblaggio/installazione e primo avviamento, di regolazione e manutenzione straordinaria devono essere eseguite esclusivamente da personale tecnico specializzato e qualificato per dette mansioni, contattare l'Assistenza Tecnica.
- Non appoggiare oggetti sopra il prodotto.
- È vietato appendersi o sostenersi al prodotto: rischio di gravi lesioni per le persone, nonché di danneggiamento del prodotto stesso.
- Ogni manomissione o modifica che venga effettuata senza l'autorizzazione del Costruttore solleva quest'ultimo da ogni responsabilità per i danni che ne potrebbero derivare.
- Tutte le operazioni di movimentazione e sollevamento devono essere effettuate con la massima cautela, controllando che il personale non addetto alle operazioni sia rigorosamente a distanza di sicurezza, cioè che nessuno sostenga sotto carichi sospesi, fermi o in movimento.
- Indossare gli indumenti e i dispositivi di protezione individuali previsti dalle norme vigenti in materia di sicurezza nei posti di lavoro.
- Prima di iniziare l'installazione, prendere nota delle seguenti informazioni, indispensabili per trovare la posizione corretta in cui fissare le staffe:
 - dimensioni del prodotto (larghezza e altezza cassonetto, sporgenza a prodotto chiuso e aperto);
 - dimensioni staffe di supporto (vedi Cap.4.5 "Supporti", pag.14);
 - numero di supporti bracci (solo per tende a bracci);
 - lato del prodotto in cui è presente il comando;
 - dimensioni della parete/soffitto su cui il prodotto dev'essere installato.



ATTENZIONE

- *Utilizzare i tasselli più adatti al tipo di parete su cui si installa il prodotto.*
- *Nel caso di installazione a soffitto, NON fissare le staffe sulle pignatte; rischio di caduta prodotto con conseguente pericolo di grave infortunio per le persone e danneggiamento del prodotto.*
- *Tutte le viti utilizzate sui componenti in alluminio devono essere chiuse con una forza massima prevista dal momento di serraggio, riportate nella descrizione tecnica della vite stessa. Una forza di chiusura superiore causa la rottura delle fusioni e un danneggiamento della vite inox. Si raccomanda di usare avvitatori e chiavi dinamometriche.*
- *Utilizzare avvitatori a bassa velocità: un'elevata velocità di avvitamento della viteria inox può provocare grippaggi dei filetti, in modo particolare tra viti e filetti inox/inox e inox/alluminio.*

Il telo non va mai allentato oltre la tensione dei bracci poichè c'è il rischio che il telo rientri da sotto il tubo e si rovini.

2.2 - Requisiti per lavorare in sicurezza

- L'installazione deve essere eseguita nel pieno rispetto della normativa vigente per tutto ciò che attiene la sicurezza e la salute dei lavoratori.
- Mantenere una distanza di sicurezza tra gli organi in movimento ed eventuali ostacoli fissi (muri, terrazzi, ecc.).
- È vietato installare o posizionare scale portatili o altri oggetti fissi vicino alla struttura, tali che siano ridotti gli spazi necessari alla stessa.
- Controllare, prima dell'utilizzo, che le opere provvisorie utilizzate (trabattelli, ponteggi, scale, ecc.) e tutti i dispositivi di protezione individuale (imbracature, cinghie di sicurezza, ecc.) siano a norma ed in buono stato. Utilizzare sempre i dispositivi di protezione individuale adeguati.
- Nel caso gli installatori siano più di uno, è necessario coordinare i lavori.
- Gli operatori devono comportarsi in conformità alle istruzioni di sicurezza ricevute.
- Nel caso il prodotto debba essere montato ad un piano elevato da quello di terra, è necessario delimitare e presidiare l'area durante la salita al piano del prodotto, in modo che nessuno possa trovarsi sotto l'eventuale carico sospeso. Durante la fase di installazione legare saldamente la tenda avvolgendo la fune o cinghia intorno ai supporti
- braccio in modo che non scivoli, con pericolo di caduta della stessa.

2.3 - Ambiente di lavoro

- Le operazioni di assemblaggio ed installazione devono essere eseguite in un luogo sufficientemente illuminato (in base alle norme specifiche), naturalmente e/o artificialmente. L'operatore deve infatti avere una buona visibilità per la lavorazione da eseguire, e deve inoltre impedire l'avvicinamento di terze persone alla zona di lavoro.



- Prima di installare un qualsiasi prodotto, accertarsi che siano state eseguite verifiche statiche, urbanistiche e climatiche per determinare se è idoneo ad essere installato nel luogo previsto.
- Verificare inoltre che siano stati richiesti i permessi e le autorizzazioni alle autorità amministrative eventualmente necessari secondo le norme vigenti.

2.4 - Informazioni generali di sicurezza prodotto motorizzato



**A
T
T
E
N
Z
I
O
N
E**

- È vietato installare il prodotto provvisto di motorizzazione in ambienti con atmosfera esplosiva.
 - Utilizzare un interruttore a bloccaggio (a chiave) nel caso in cui l'installazione del prodotto avvenga in edifici sensibili, quali scuole, collegi, ospedali, case di cura, ecc.
 - Se presente l'interruttore di apertura/chiusura o ad azione mantenuta, deve essere installato entro la vista del movimento del profilo anteriore (lontano da parti mobili) ad un'altezza in conformità ai regolamenti nazionali relativi alle persone disabili e ai bambini.
 - Se è fornito uno sblocco manuale, deve essere posizionato ad un'altezza accessibile.
 - Il prodotto deve essere installato ad un'altezza minima consentita dalla legge; se ciò non fosse possibile, nel prodotto provvisto di automatismi si fa obbligo di installare un avvisatore acustico.
 - In caso di installazione del prodotto in un'area ventosa e con frequenti interruzioni dell'energia elettrica, è consigliato installare un'alimentazione elettrica sostitutiva.
 - Lo spazio messo a disposizione al momento dell'installazione deve tener conto dell'ampiezza dei movimenti e consentire l'apertura del prodotto per tutta la sua estensione.
 - È vietato installare o posizionare scale portatili o altri oggetti fissi vicino al prodotto, tali che siano ridotti gli spazi necessari allo stesso.
 - Pericolo di schiacciamento dita/arti superiori fra i bracci estensibili in fase di chiusura e apertura del prodotto.
- TUTTE LE MISURE SONO ESPRESSE IN MILLIMETRI, ESCLUSO DOVE DIVERSAMENTE SPECIFICATO.**

Alcune figure potrebbero essere di carattere generale e non essere riferite al prodotto in oggetto.

3 - Manutenzione

3.1 - Tabella inconvenienti, cause e rimedi



ATTENZIONE · In caso di guasti o di ricerca guasti bisogna rispettare le prescrizioni di sicurezza.

In presenza di inconvenienti non segnalati nelle tabelle che seguono, contattare l'Assistenza Tecnica.

TENDA MANUALE

INCONVENIENTI	CAUSE	RIMEDI
Avvolgimento conico del tessuto	Errato allineamento dei bracci	Allineare i bracci rispetto al profilo terminale
Il prodotto si apre a scatti, si inceppa o ha un movimento rumoroso	Errato allineamento dei bracci	Allineare i bracci rispetto al profilo terminale
	Verificare che non ci siano ostacoli nello scorrimento del terminale	Eliminare eventuali ostacoli

TENDA

MOTORIZZATA	CAUSE	RIMEDI
Avvolgimento conico del tessuto	Errato allineamento dei bracci	Allineare i bracci
	Colpo di vento	Svolgere il tessuto ed eliminare eventuali presenze di pieghe
Cigolio in fase di movimento del prodotto	Presenza di impurità/ostacoli negli organi in movimento	Pulire e lubrificare eventuali parti in movimento
	Errato allineamento dei bracci	Allineare i bracci

INCONVENIENTI	CAUSE	RIMEDI
Il prodotto si apre a scatti, si inceppa o ha un movimento rumoroso	Errore di cablaggio/ motore guasto	Verificare il cablaggio/sostituire il motore
	Verificare che non ci siano ostacoli nello scorrimento del terminale	Eliminare eventuali ostacoli
	Errato allineamento dei bracci	Allineare i bracci
In fase di chiusura del prodotto il motore non si ferma	Programmazione errata	Ripetere la programmazione leggendo le istruzioni indicate nel manuale del motore (allegato)
Motore moto rumoroso	errore di cablaggio / motore guasto	Verificare il cablaggio/sostituire il motore
Il motore si blocca dopo 4-5 minuti di corsa continua	Intervento della protezione termica del motore	Lasciare raffreddare il motore
Con radiocomando il prodotto si apre e si chiude da solo	Batteria del radiocomando scarica	Sostituire la batteria
	Anemometro /pluviometro in funzione	Attendere che il vento si attenui/smetta di piovere
Il prodotto non si muove	Batteria del radiocomando scarica	Sostituire la batteria
	Anemometro /pluviometro in funzione	Attendere che il vento si attenui/smetta di piovere
	Alimentazione assente	Collegare l'alimentazione elettrica
	Rottura del motore	Sostituire il motore
	Errore di cablaggio	Verificare il corretto cablaggio
Il prodotto non si apre o chiude completamente	Programmazione errata	Ripetere la programmazione leggendo le istruzioni indicate nel "Manuale del motore" allegato
	Anemometro /pluviometro in funzione	Attendere che il vento si attenui/smetta di piovere
il prodotto non si chiude in presenza di forte vento/pioggia	Anemometro /pluviometro guasto non alimentato	Sostituire l'anemometro /pluviometro / verificare la corretta alimentazione
	Motore non programmato correttamente	Riprogrammare il motore



4 - Dati tecnici

4.1 - Tabella ingombri minimi




(cm)	Ingombri minimi della tenda finita				
	160	185	210	235	260
	184	209	234	259	284
	187	212	237	262	287

Fig. 1

4.2 Carico sugli ancoranti di fissaggio, in funzione al tipo di attacco



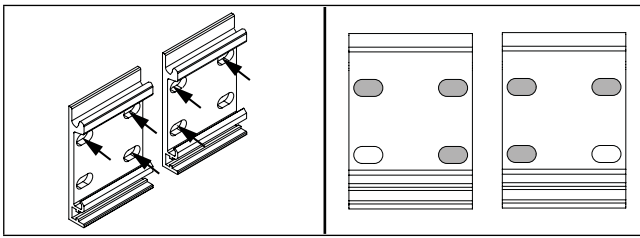
ATTENZIONE

- I calcoli dei tasselli sono stati eseguiti tenendo conto della classe di resistenza al vento del prodotto, secondo la normativa EN 13561.
- Si consiglia di utilizzare tutte le asole disponibili sulle staffe, nel caso in cui non sia possibile, utilizzare quelle indicate in figura.
- Le informazioni di seguito riportate sono aggiornate al meglio delle nostre conoscenze. È comunque responsabilità dell'utilizzatore applicarle nel modo corretto.
- La scelta dell'elemento di fissaggio più corretto dipende sia dal tipo di materiale di base sia dallo stato fisico dello stesso. Viene quindi demandata al posatore la verifica dello stato del materiale di base, prima di fissare il prodotto.
- La scelta dell'ancorante dev'essere effettuata verificando i valori di carico raccomandato, riportati nel Catalogo Generale del fornitore di riferimento.
- In caso di ambiente corrosivo si consiglia l'utilizzo di ancoranti in acciaio inox.

Il valore delle tabelle è in kN ed esprime il carico di estrazione del tassello più sollecitato. Questi valori sono necessari per la scelta dell'ancorante più adatto in funzione al tipo di materiale di base su cui si va ad installare il prodotto.



Esempio: Tenda con attacco a parete con staffa 102mm
 - dimensioni tenda: 400x260 - carico del tassello: 4,28 kN - materiale di base: calcestruzzo non fessurato C25.
 Tassello consigliato secondo il Catalogo Generale Hilti: HST M10

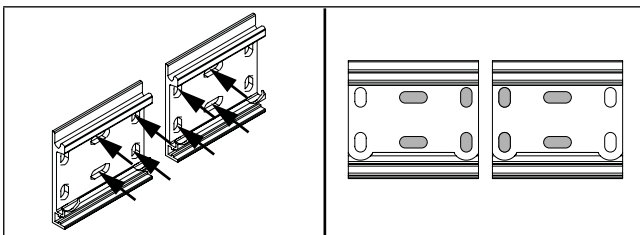
4.2.1 - Installazione a parete



STAFFA 102mm



Fig. 2

kN		 (cm)						
		150	200	250	300	350	400	450
 (cm)	160	-	1,33	1,63	1,93	2,23	2,53	2,83
	185	-	-	2,11	2,50	2,89	3,28	3,67
	210	-	-	2,68	3,17	3,66	4,15	4,64
	235	-	-	-	3,89	4,50	3,57	3,98
	260	-	-	-	4,69	3,78	4,28	4,77

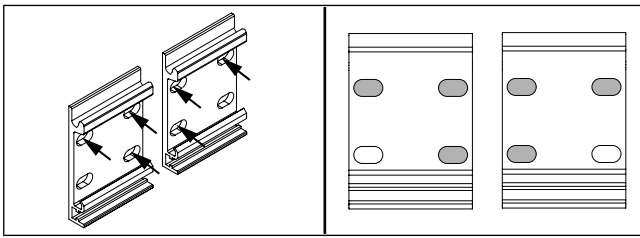


STAFFA 160mm



Fig. 3

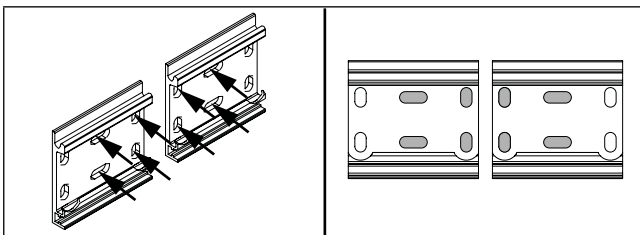
kN		 (cm)						
		150	200	250	300	350	400	450
 (cm)	160	-	0,88	1,08	1,28	1,48	1,68	1,88
	185	-	-	1,41	1,67	1,93	2,18	2,44
	210	-	-	1,78	2,11	2,44	2,77	3,09
	235	-	-	-	2,60	3,00	2,38	2,65
	260	-	-	-	3,13	2,52	2,85	3,18

4.2.2 - Installazione a soffitto





STAFFA 102mm

kN		 (cm)						
		150	200	250	300	350	400	450
 (cm)	160	-	1,31	1,61	1,90	2,20	2,50	2,79
	185	-	-	2,09	2,47	2,86	3,24	3,63
	210	-	-	2,65	3,14	3,63	4,11	4,60
	235	-	-	-	3,86	4,46	3,54	3,95
	260	-	-	-	4,66	3,75	4,25	4,74



STAFFA 160mm

kN		 (cm)						
		150	200	250	300	350	400	450
 (cm)	160	-	0,87	1,07	1,27	1,47	1,66	1,86
	185	-	-	1,39	1,65	1,91	2,16	2,42
	210	-	-	1,77	2,09	2,42	2,74	3,07
	235	-	-	-	2,58	2,98	2,36	2,63
	260	-	-	-	3,11	2,50	2,83	3,16

4.3 - Esploso

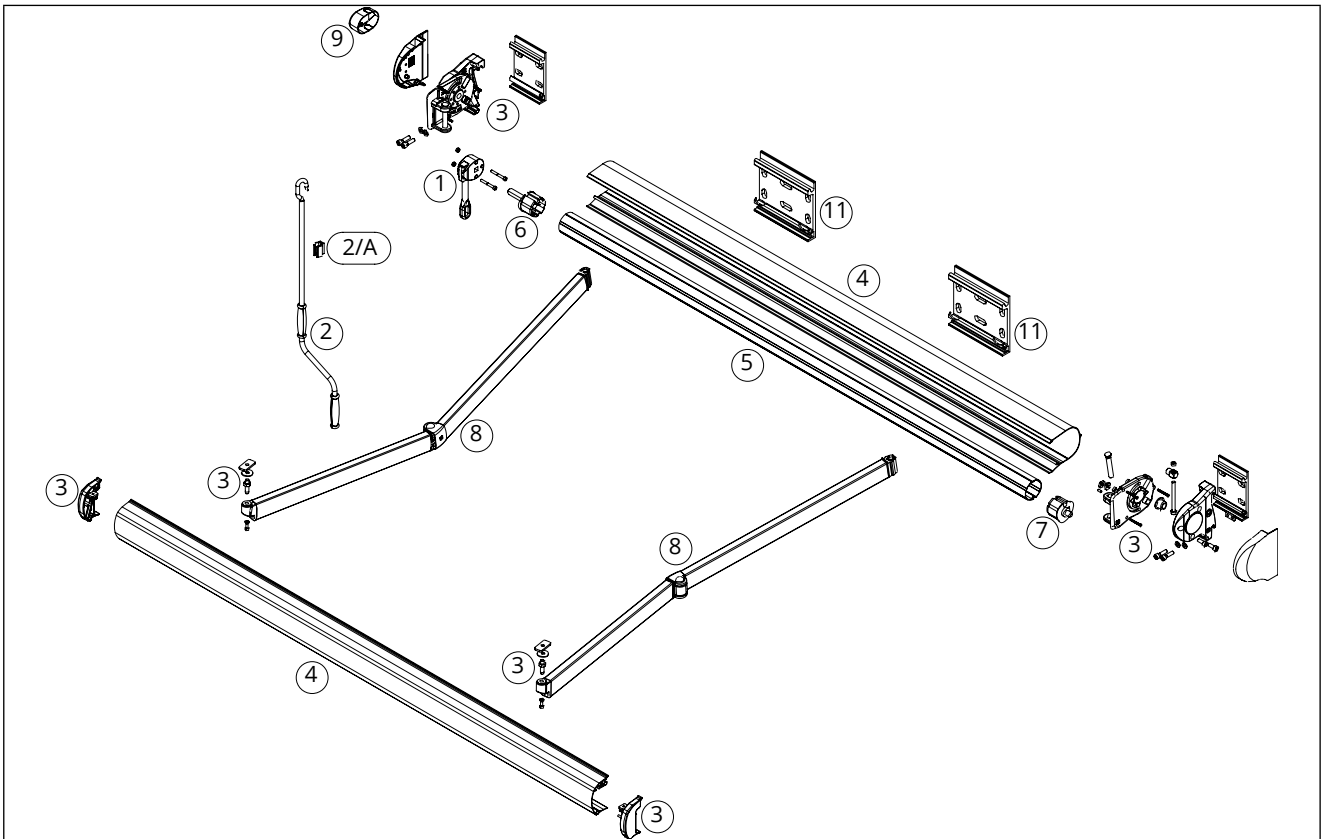


Fig. 4

1	Arganello	9ARG--699102
1/A	Confezione viti arganello M6x40mm	9CVA--500001
2	Asta manovra	9AMX--699001
2/A	Fermo per asta manovra	9FAM--699001
3	Kit supporti completo	9KBU--522007
4	Kit profili "Base Lite"	9KFX--522204
5	"Rollerbat" Ø63mm	9TAX--820634
5/1	"Rollerbat" Ø70mm	9TAX--870704
6	Calotta Ø63mm con perno quadro	9LPQ--821463
6/1	13x65mm Calotta Ø70mm con perno quadro	9LPQ--821C70
7	quadro 13x70mm Calotta Ø63mm con perno tondo	9LPT--821063
7/1	perno tondo Ø14x18mm Calotta Ø70mm	9LPT--821170
8	con perno tondo Ø14x18mm Bracci con cavetto "Lite"	9BVQ--522016
8/1	Bracci con cinghia "Balteus Lite"	9BHQ--522016
9	Bracci con cinghia "Balteus Lite"	9CCA--822001
10	Copri arganello esterno 9:1	4PSC--870001
11	Spessore per rivestimenti Staffa 160mm	7SUE--363041

4.4 - Diagrammi di copertura e montaggi

MONTAGGIO A PARETE

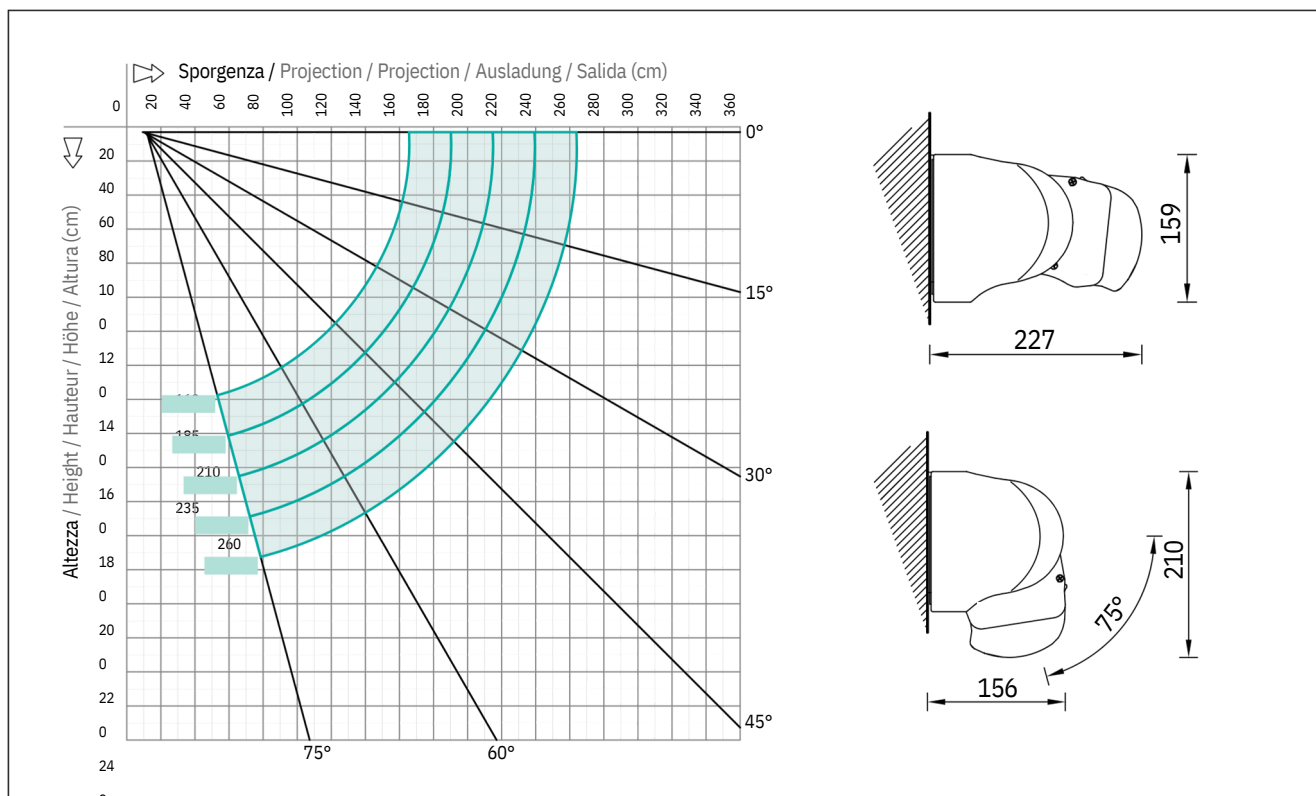


Fig. 5

MONTAGGIO A SOFFITTO

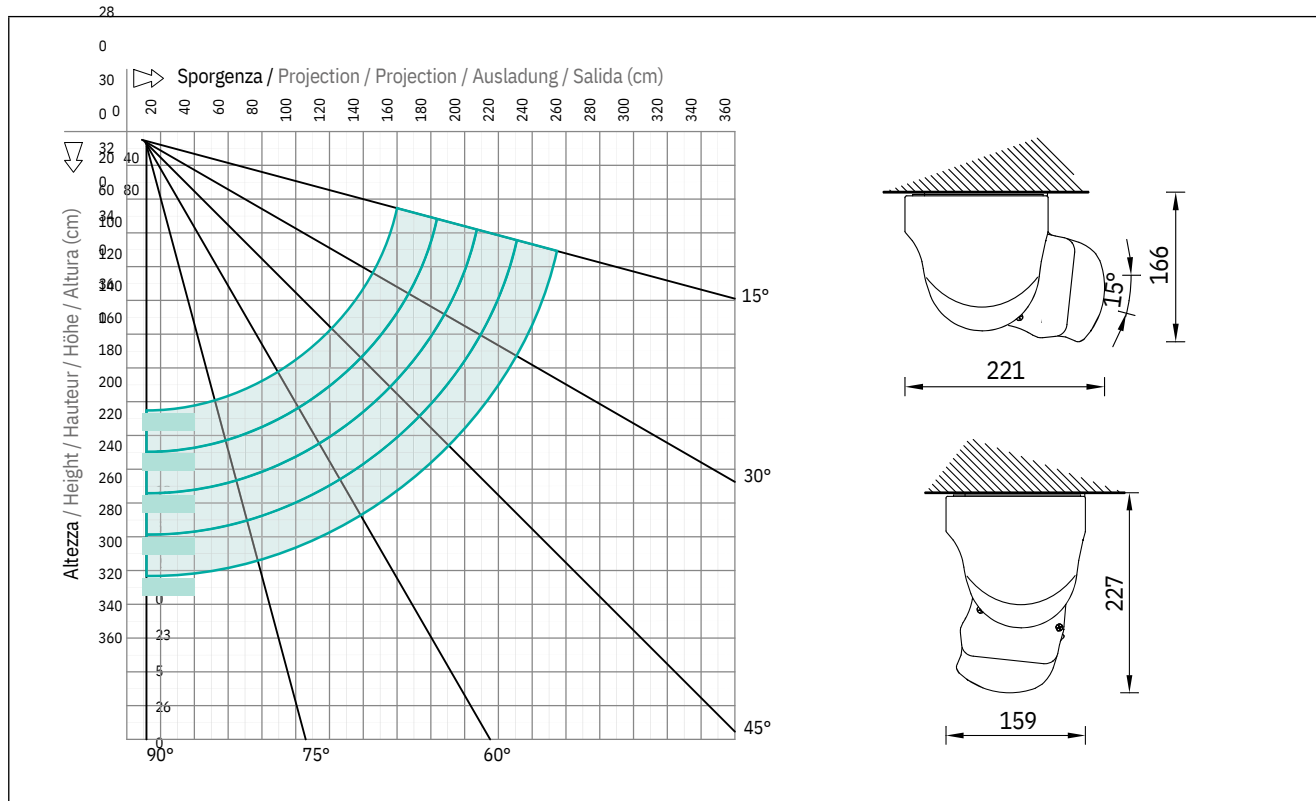


Fig. 6

4.5 - Supporti

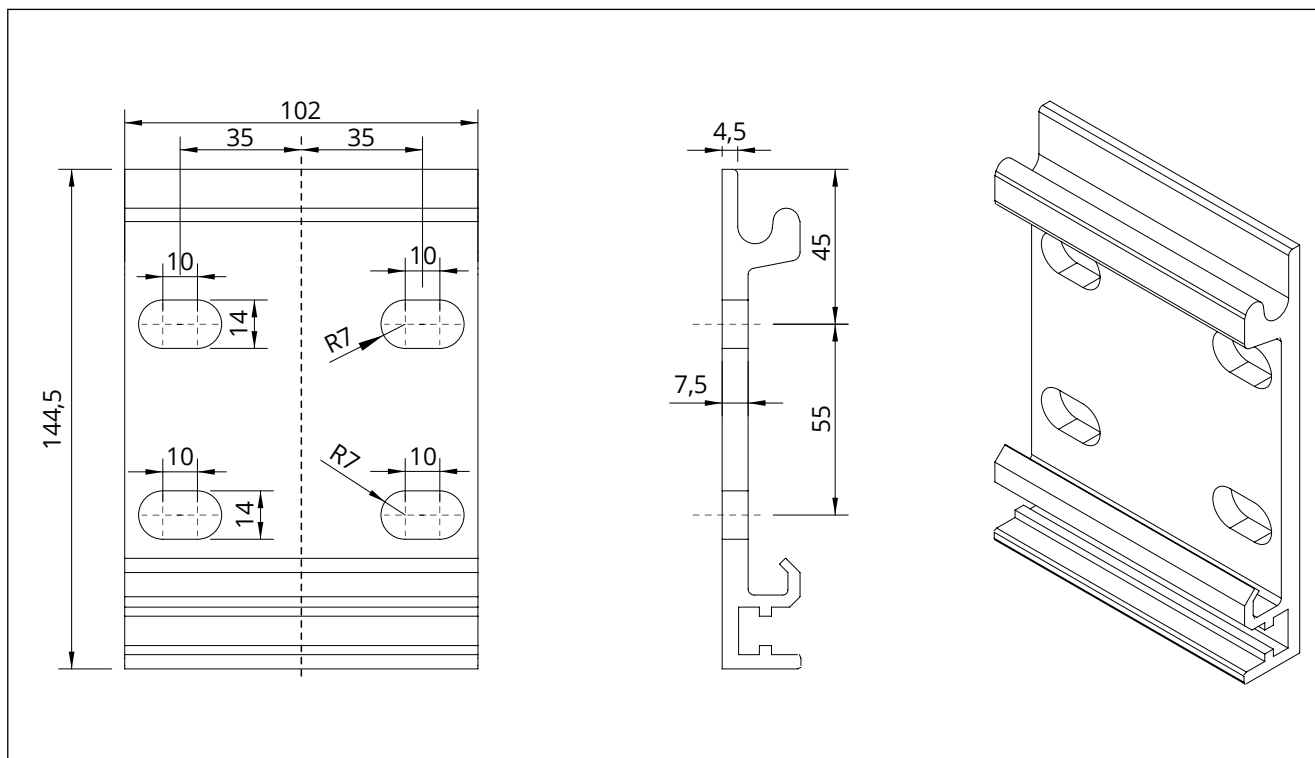


Fig. 7

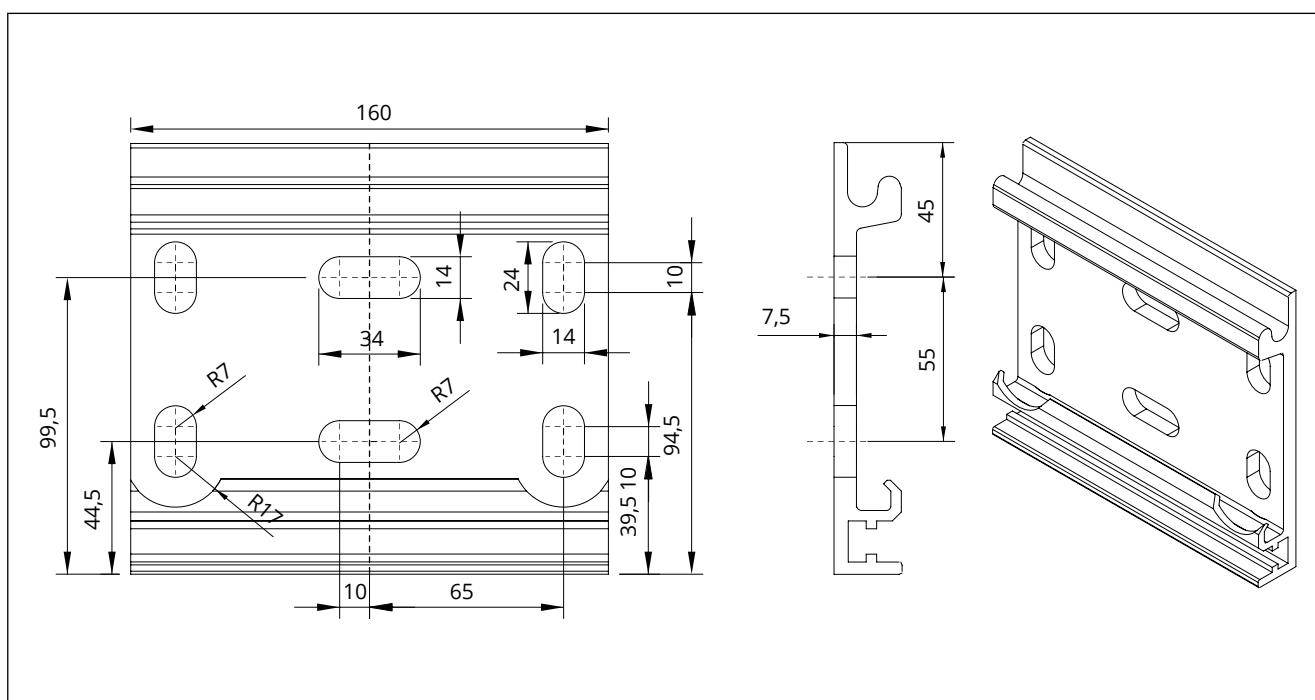


Fig. 8 Staffa 160mm

5 - Fissaggio staffe a muro

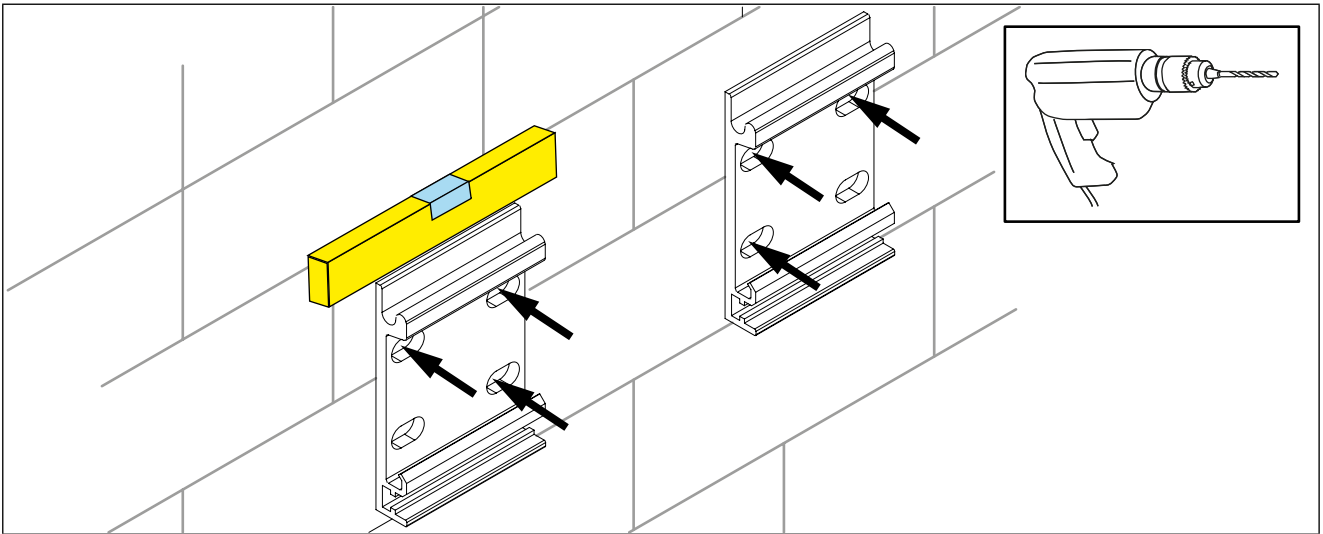


Fig. 9

6 - Installazione del prodotto

6.1 - Installazione del prodotto sulle staffe

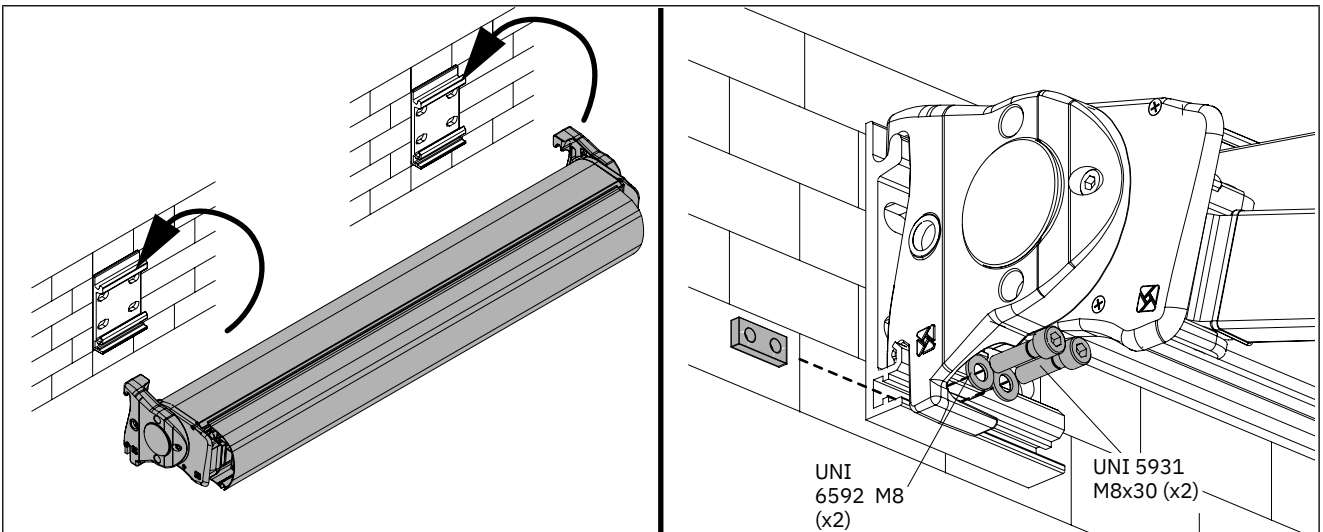


Fig. 10

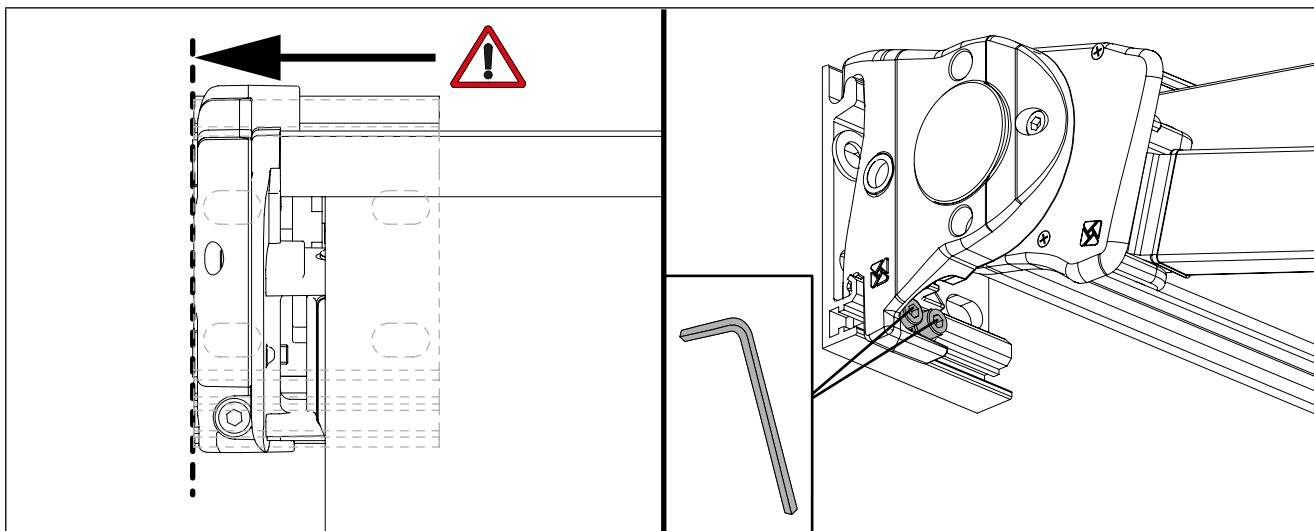


Fig. 11

7 - Regolazione inclinazione del prodotto

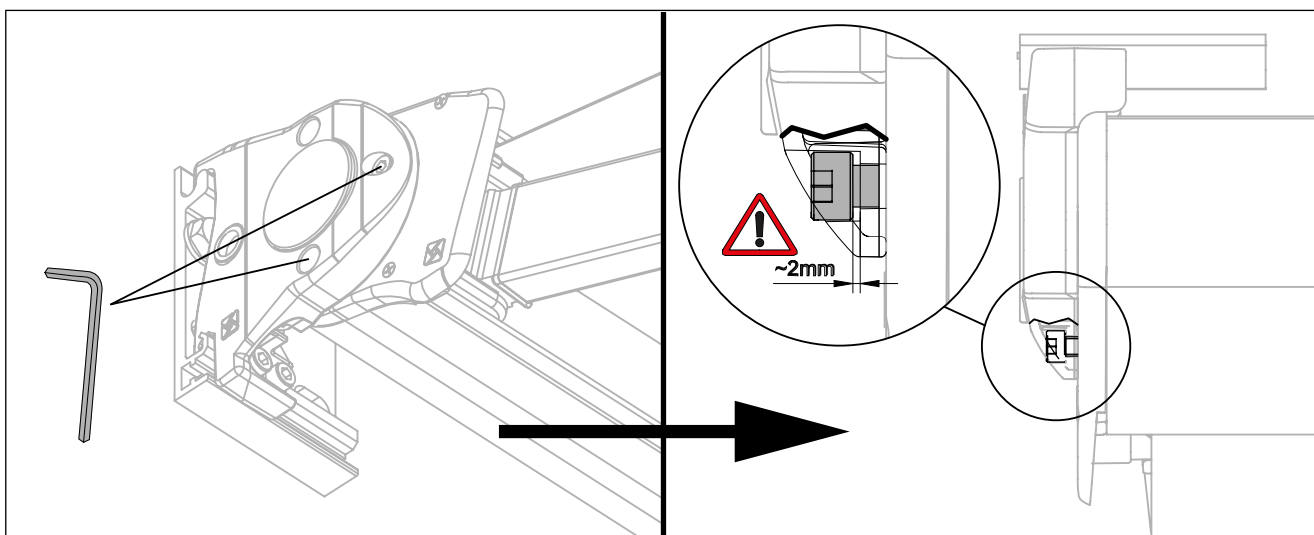


Fig. 12

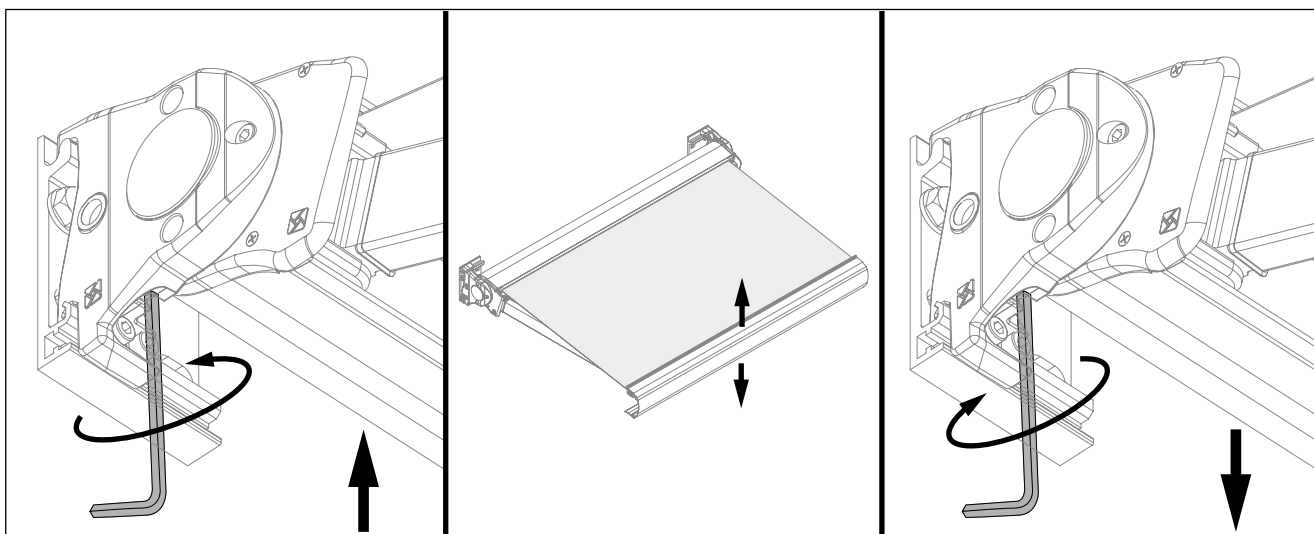


Fig. 13

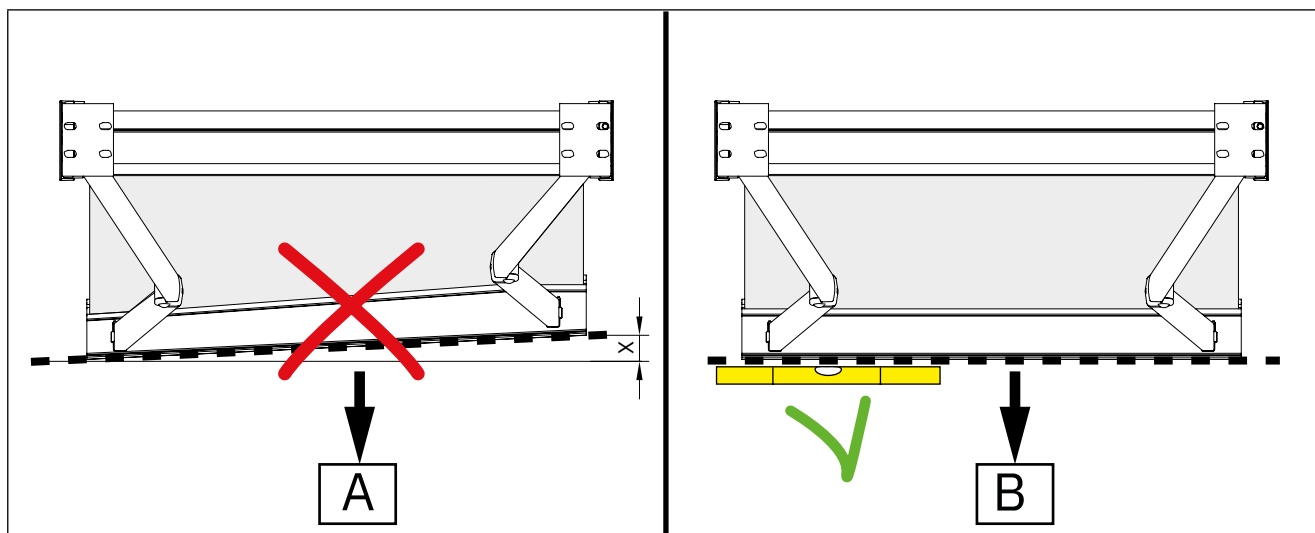


Fig. 14



ATTENZIONE

A) Vedi "Fig. 13" Pag. 16; B) "Fig. 15" Pag. 17

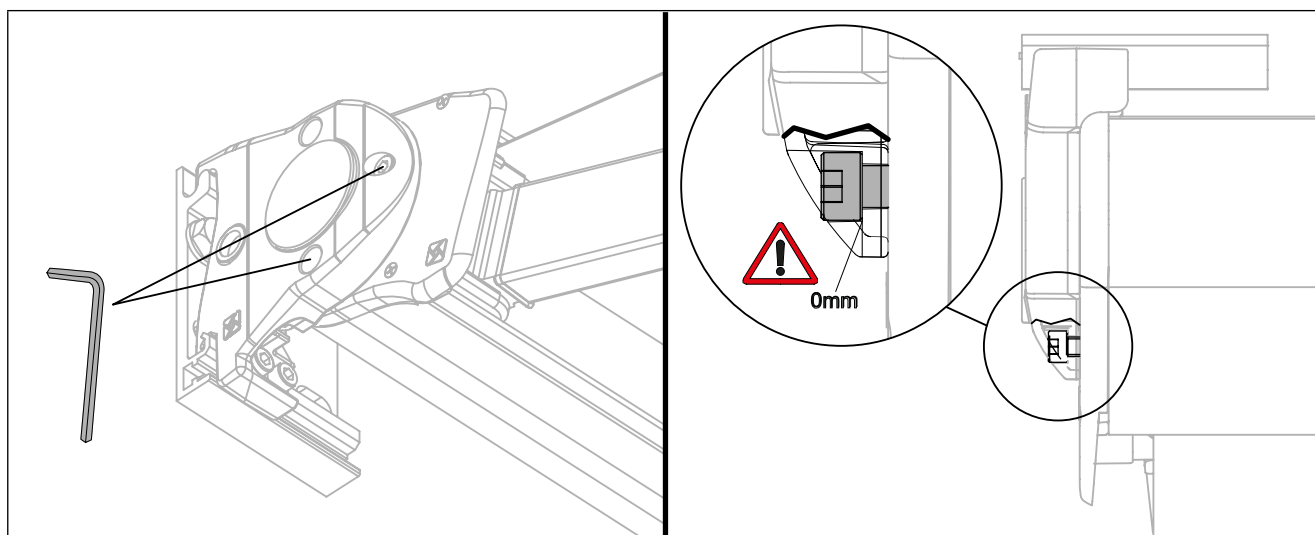


Fig. 15

7.1 - Regolazione bracci

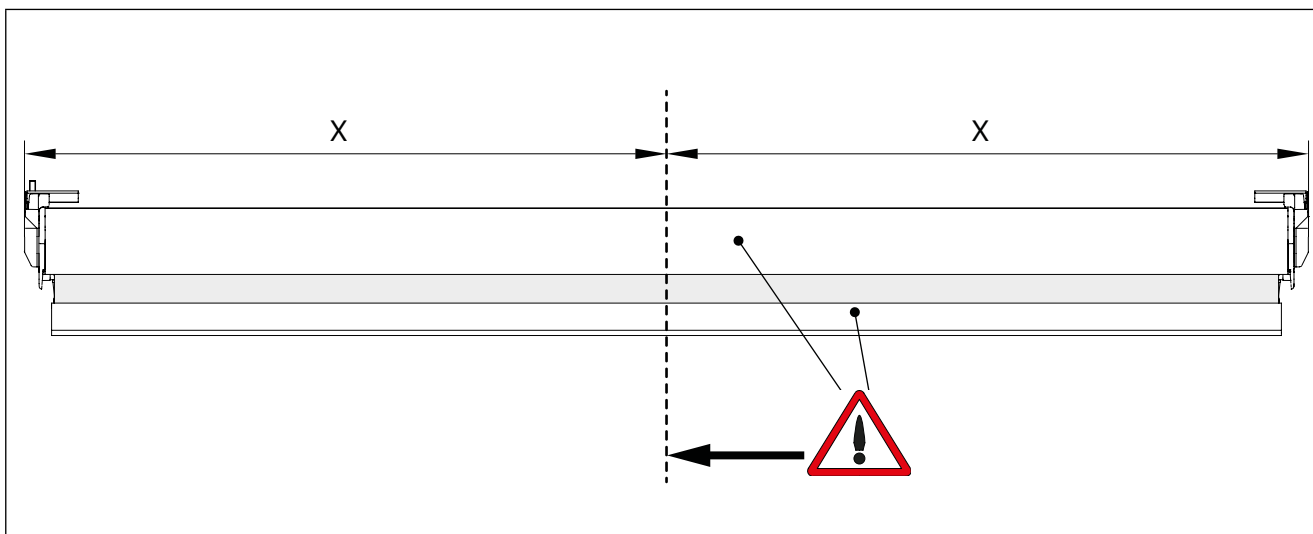


Fig. 16

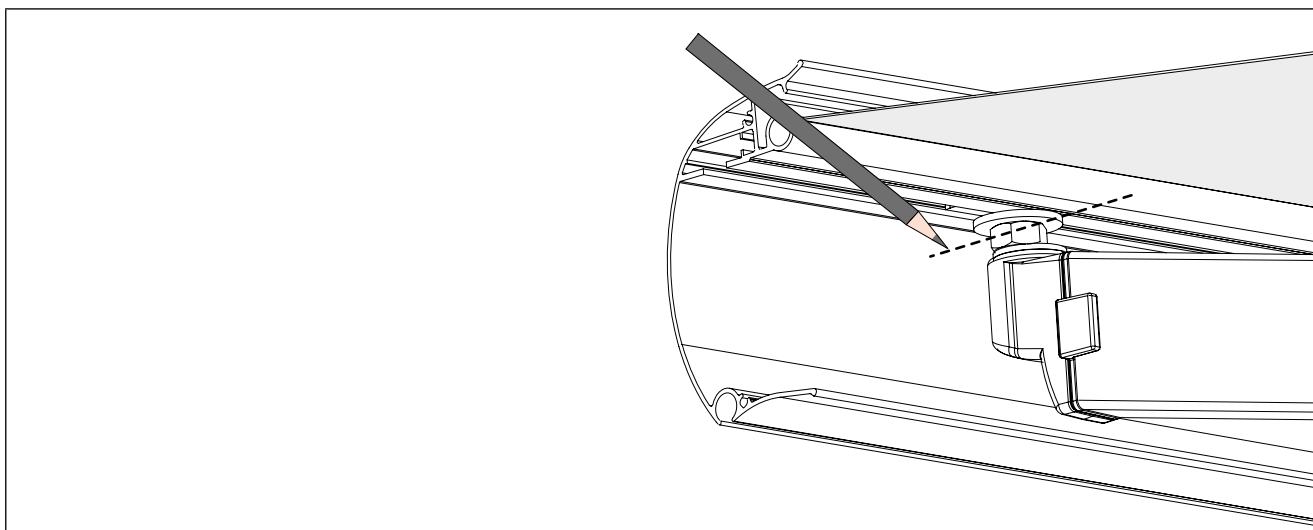


Fig. 17

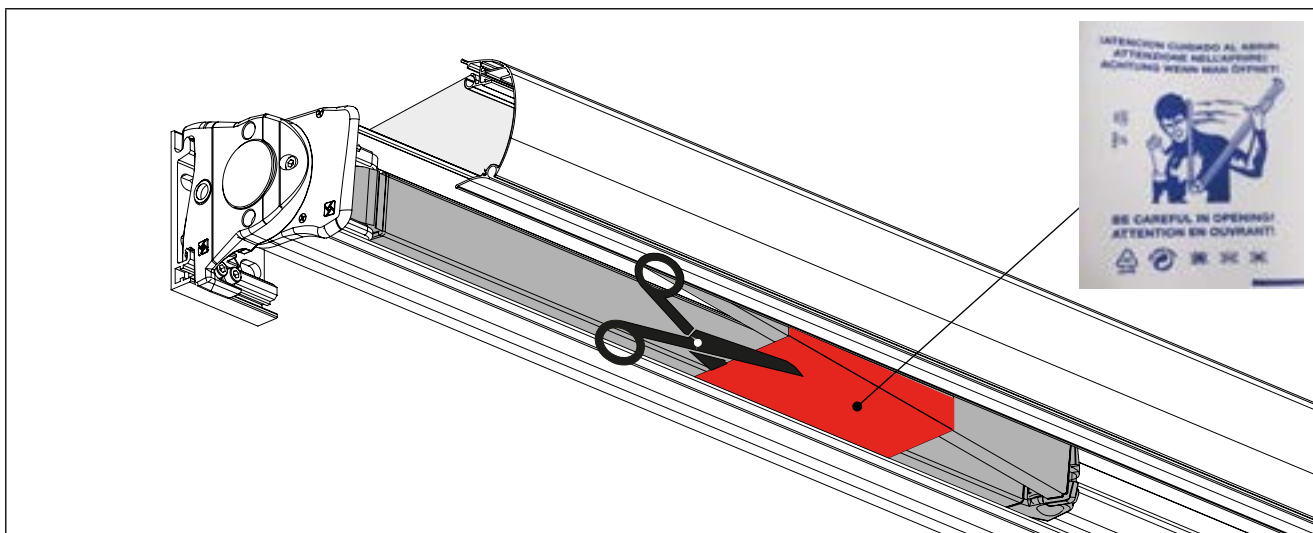


Fig. 18



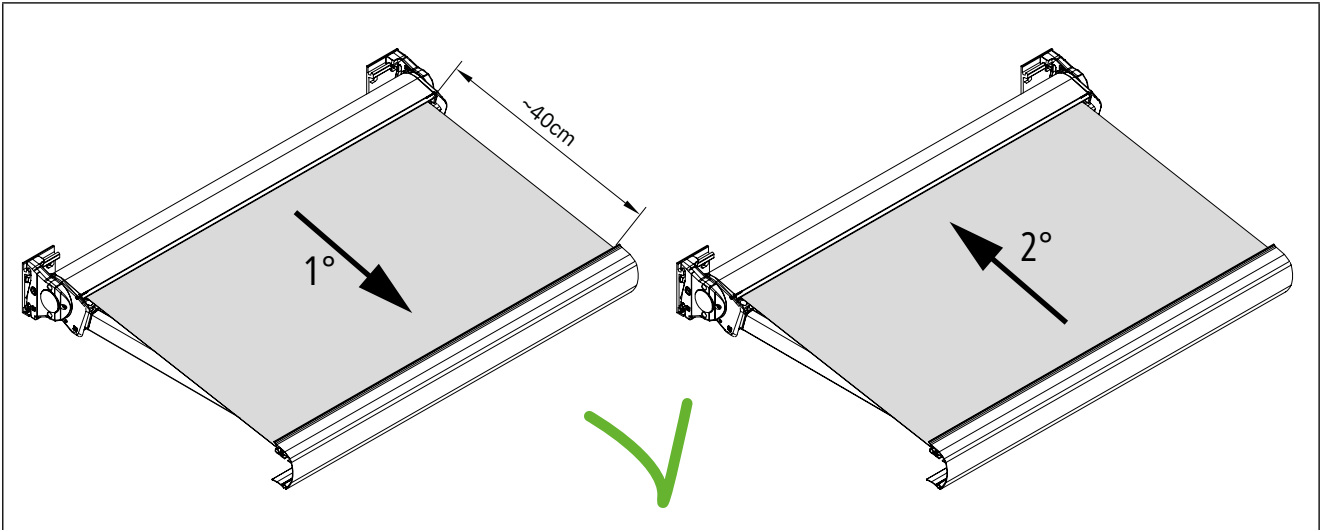


Fig. 19

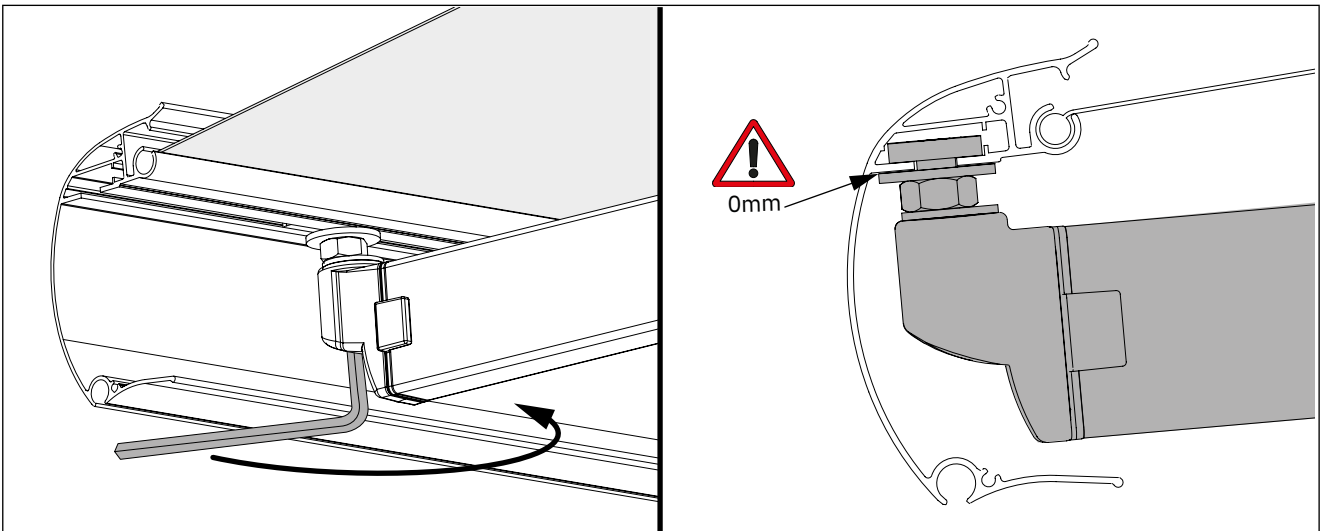


Fig. 20

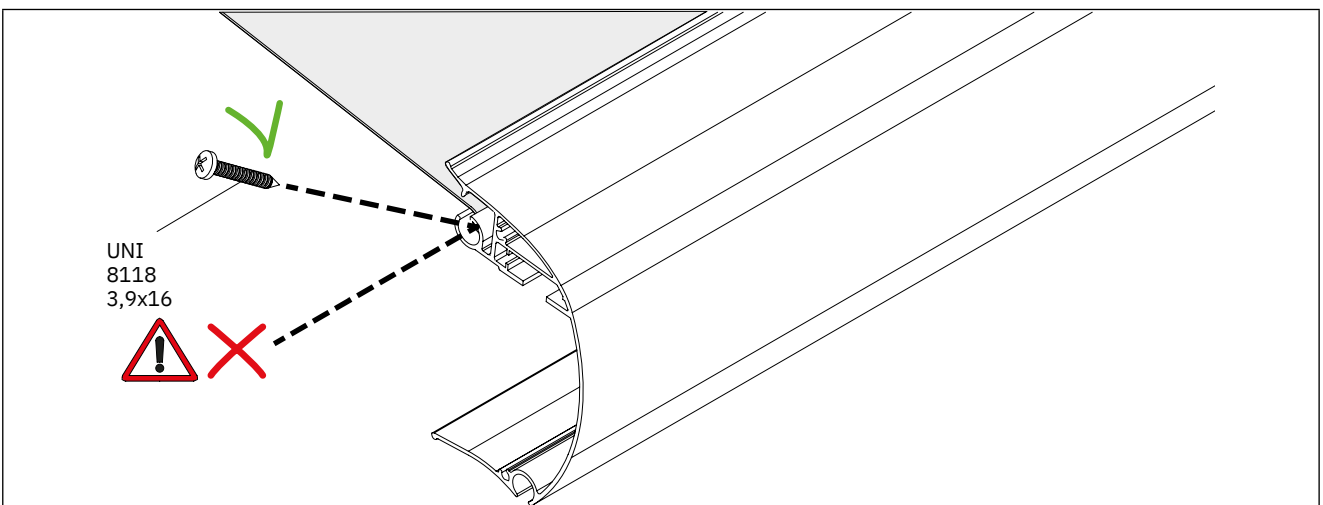


Fig. 21

7.2 - Allineamento bracci

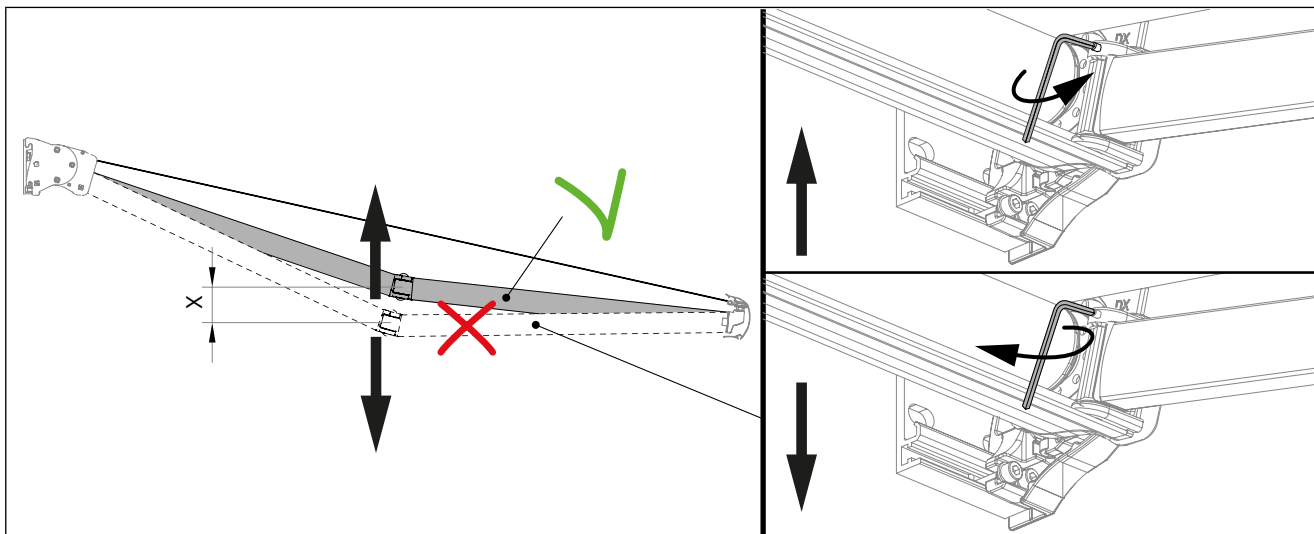


Fig. 22

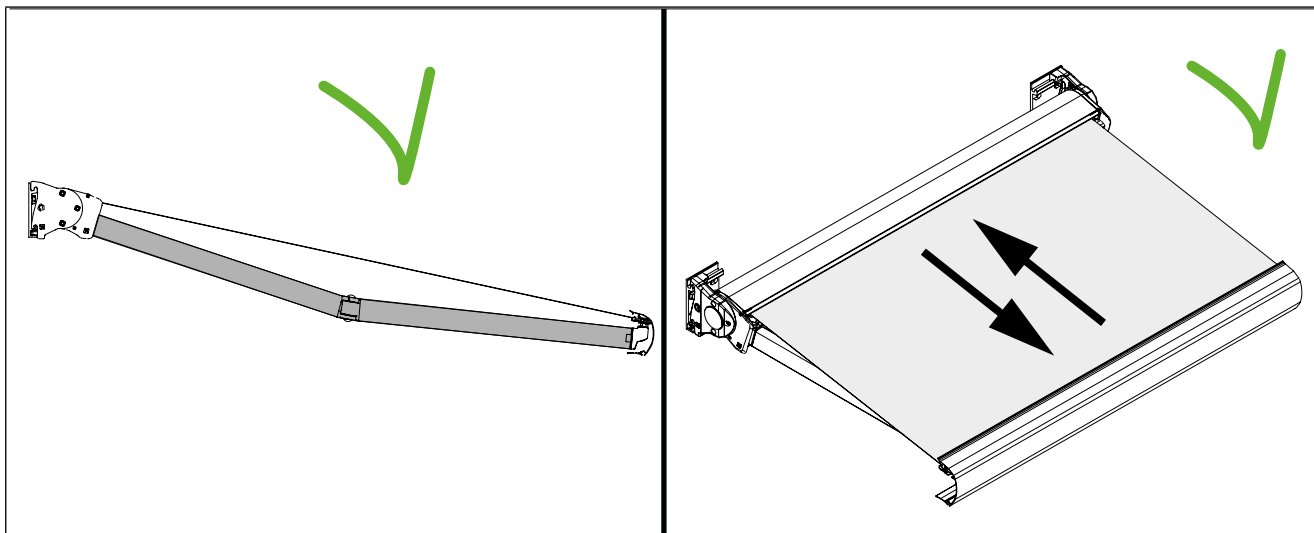


Fig. 23

8 - Completamento del prodotto

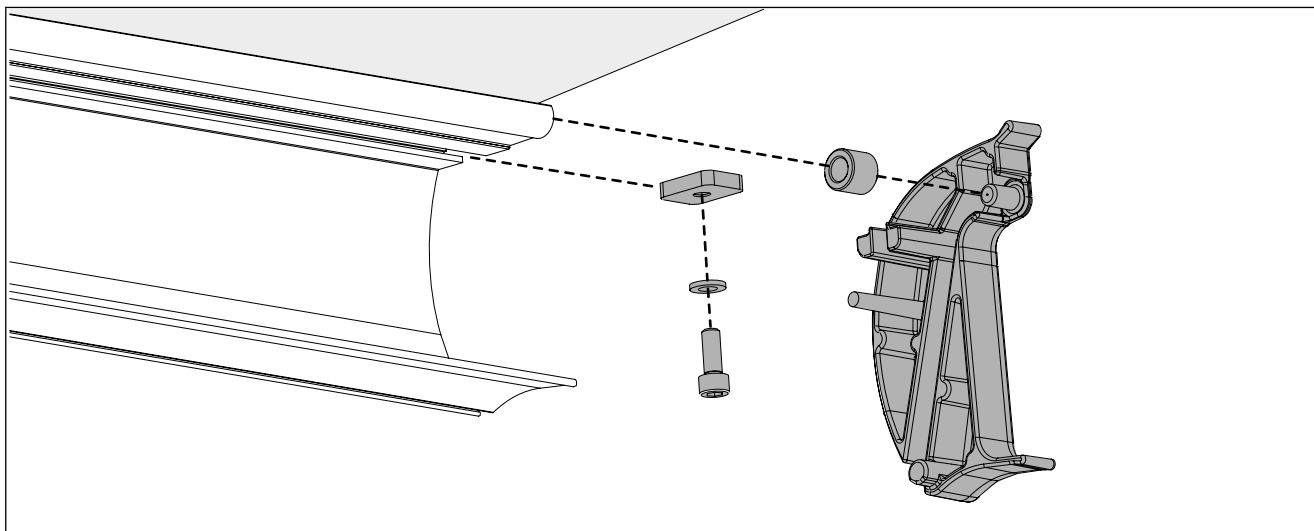


Fig. 24

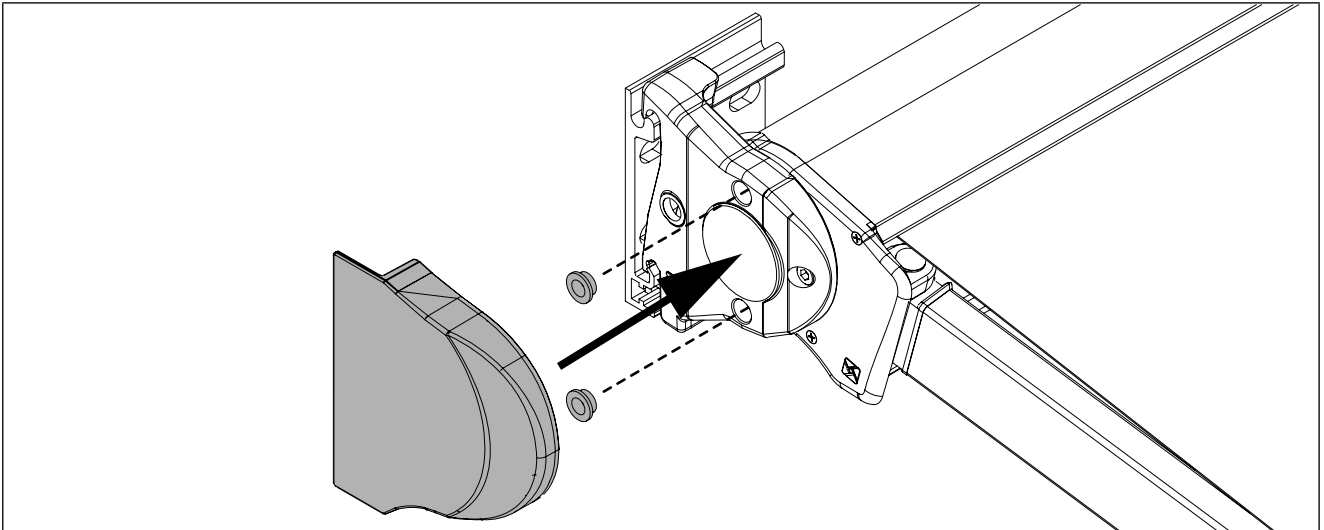


Fig. 25

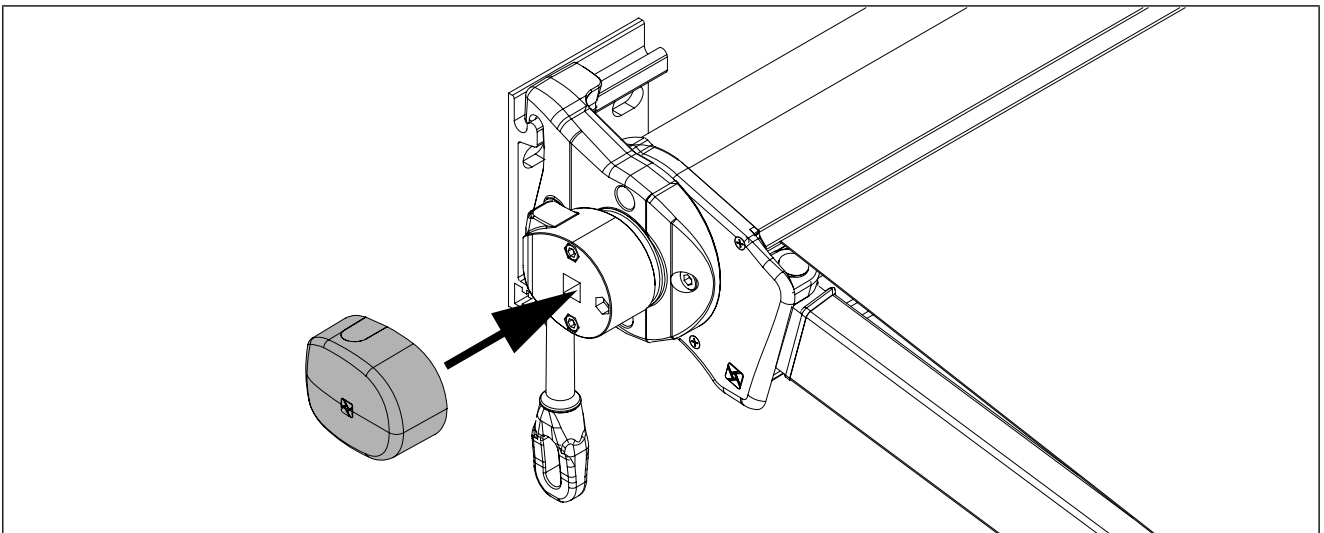


Fig. 26



TENDAMAGGI ITALIA SRL

Via San Giorgio Martire 22 A/B

70124 Bari

Tel 080/5722872

WhatsApp 3339510238

info@tendamaggiitalia.it

www.tendamaggiitalia.it