



GORIZIA



manuale di
assemblaggio/installazione



SOMMARIO

1 - Introduzione	5
1.1 Simbologia utilizzata nel manuale.....	5
1.2 Requisiti del personale.....	5
1.3 Attrezzatura necessaria.....	5
1.4 Contenuto dell'imballo.....	6
1.5 Definizioni principali di movimento.....	6
2 - Sicurezza	7
2.1 - Informazioni generali di sicurezza	7
2.2 Requisiti per lavorare in sicurezza	7
2.3 Ambiente di lavoro	7
2.4 Informazioni generali di sicurezza prodotto motorizzato	8
2.4.1 Taratura finecorsa	8
2.4.1.1 Collegamenti elettrici ed installazione	8
3 - Manutenzione	9
3.1 Tabella inconvenienti, cause e rimedi	9
4 - Dati tecnici	10
4.1 Esploso	10
4.2 Diagrammi di copertura	14
4.3 Montaggi	14
4.4 Tabella ingombri minimi	15
4.5 Tabelle dimensioni tenda/n° componenti	15
4.6 Carico sugli ancoranti di fissaggio, in funzione al tipo di attacco	34
4.6.1 Fissaggio a parete	34
4.7 Supporti	35
5 - Fissaggio staffe a muro	36
6 - Avvertenze generali per l'installazione	37
7 - Installazione del prodotto sulle staffe	38
8 - Regolazione inclinazione del prodotto	40
9 - Regolazione bracci	41
10 - Allineamento bracci	44
11 - Completamento del prodotto	45
12 - Installazione tenda modulare larghezza > 6m	46

1 - Introduzione

Il presente manuale e gli altri forniti in allegato (es. il manuale del motore, del telecomando, etc..) sono stati realizzati dal Costruttore per fornire le indicazioni necessarie a coloro che sono autorizzati ad effettuare le operazioni di assemblaggio/ installazione dei componenti che costituiscono il prodotto.

Le operazioni devono essere eseguite da personale in possesso dei requisiti tecnico-professionali conformi alle leggi o norme nazionali vigenti in materia (vedi Cap.1.2 “Requisiti del personale”, Pag. 5).

È vietato asportare, riscrivere o comunque modificare le pagine del manuale e il loro contenuto.

Tale manuale deve essere conservato integro in tutte le sue parti e in un luogo facilmente accessibile, fino allo smaltimento del prodotto.

Il Costruttore si riserva il diritto di aggiornare la produzione e i manuali relativi, senza l’obbligo di aggiornare produzione e manuali precedenti.

Il Costruttore si riserva tutti i diritti sul presente manuale: nessuna riproduzione totale o parziale è permessa senza autorizzazione scritta dello stesso.

Tenda Maggi Italia declina ogni responsabilità per il malfunzionamento e/o il danneggiamento dei propri prodotti causati dall’accoppiamento con tessuti e/o motori dalla stessa non forniti e la cui compatibilità non sia stata previamente testata, su richiesta del cliente, da Tenda Maggi Italia. E’, altresì, esclusa ogni responsabilità per il malfunzionamento e/o il danneggiamento dei tessuti e/o dei motori accoppiati dal cliente con i prodotti Tenda Maggi Italia , la cui compatibilità non sia stata previamente testata, su richiesta del cliente, da Tenda Maggi Italia.

1.1 - Simbologia utilizzata nel manuale



INFORMAZIONI E PRECAUZIONI

Indicazioni e consigli utili da osservare per garantire un buon utilizzo e la conservazione del prodotto. La mancata osservanza di tali messaggi può pregiudicare l’integrità e/o la resistenza del prodotto.



ATTENZIONE

Pericolo per l’operatore! Istruzioni e indicazioni da valutare e seguire attentamente. La mancata osservanza di tali messaggi può pregiudicare la sicurezza delle persone.



Prima dell’utilizzo del prodotto leggere attentamente le istruzioni per l’utente.

ICONE PRESENTI NEL MANUALE:



Larghezza



Sporgenza



Arganello interno



Terminale a cassetto

1.2 - Requisiti del personale

Il personale dedito a questa operazione deve essere in possesso di una conoscenza tecnica del prodotto, acquisita con almeno due anni di esperienza o previo un opportuno corso tecnico-formativo.

1.3 - Attrezzatura necessaria

Per garantire il corretto assemblaggio della parte meccanica e della parte tessile, e di conseguenza il funzionamento ottimale del prodotto finito, è necessario essere dotati della seguente attrezzatura:

- avvitatore;
- livella;
- set completo di utensili;
- rilevatore presenza metalli;
- attrezzature per lavorare in altezza (trabattelli, scale, sollevatore, ponteggi, piattaforme aeree, ecc) che rispettino le vigenti normative di sicurezza delle persone nei posti di lavoro.



1.4 - Contenuto dell'imballo

Il prodotto viene consegnato già completo di bracci estensibili, tessuto e comando (manuale o motorizzato) ed eventuali Optional richiesti.



ATTENZIONE

Non spostare mai i supporti braccio dalla posizione in cui si trovano nella fornitura.

1.5 - Definizioni principali di movimento

Secondo la EN 12216:



INFORMAZIONI E PRECAUZIONI

APRIRE / CHIUDERE: aumentare/diminuire l'apporto di luce.

ESTENDERE / RITRARRE: aumentare/diminuire l'area di copertura.

2 - Sicurezza

2.1 - Informazioni generali di sicurezza

- In caso di forte maltempo (vedi classe di resistenza al vento) o neve riporre il prodotto in posizione di sicurezza (non schermatura). Pericolo di infortunio a persone o di danno a cose.
- Le operazioni di assemblaggio/installazione e primo avviamento, di regolazione e manutenzione straordinaria devono essere eseguite esclusivamente da personale tecnico specializzato e qualificato per dette mansioni, contattare l'Assistenza Tecnica.
- Non appoggiare oggetti sopra il prodotto.
- È vietato appendersi o sostenersi al prodotto: rischio di gravi lesioni per le persone, nonché di danneggiamento del prodotto stesso.
- Ogni manomissione o modifica che venga effettuata senza l'autorizzazione del Costruttore solleva quest'ultimo da ogni responsabilità per i danni che ne potrebbero derivare.
- Tutte le operazioni di movimentazione e sollevamento devono essere effettuate con la massima cautela, controllando che il personale non addetto alle operazioni sia rigorosamente a distanza di sicurezza, cioè che nessuno sostenga sotto carichi sospesi, fermi o in movimento.
- Indossare gli indumenti e i dispositivi di protezione individuali previsti dalle norme vigenti in materia di sicurezza nei posti di lavoro.
- È assolutamente vietato eliminare le prescrizioni di sicurezza (etichette adesive).
- Non impiegare mai fiamme libere nelle vicinanze o sotto la tenda, il telo, anche se realizzato con tessuto ignifugo, può incendiarsi.
- Prima di iniziare l'installazione, prendere nota delle seguenti informazioni, indispensabili per trovare la posizione corretta in cui fissare le staffe:
 - dimensioni e ingombri del prodotto;
 - dimensioni staffe di supporto (vedi Cap.4.7 "Supporti", Pag. 35);
 - numero di supporti bracci (solo per tende a bracci);
 - lato del prodotto in cui è presente il comando;
 - dimensioni della parete/soffitto su cui il prodotto dev'essere installato.



ATTENZIONE

· Utilizzare i tasselli più adatti al tipo di parete su cui si installa il prodotto.
· Nel caso di installazione a soffitto, NON fissare le staffe sulle pignatte; rischio di caduta prodotto con conseguente pericolo di grave infortunio per le persone e danneggiamento del prodotto.
· Tutte le viti utilizzate sui componenti in alluminio devono essere chiuse con una forza massima prevista dal momento di serraggio, riportate nella descrizione tecnica della vite stessa. Una forza di chiusura superiore causa la rottura delle fusioni e un danneggiamento della vite inox. Si raccomanda di usare avvitatori e chiavi dinamometriche.

· Utilizzare avvitatori a bassa velocità: un'elevata velocità di avvitamento della viteria inox può provocare grippaggi dei filetti, in modo particolare tra viti e filetti inox/inox e inox/alluminio.

Il telo non va mai allentato oltre la tensione dei bracci poiché c'è il rischio che il telo rientri da sotto il tubo e si rovini.

Non smontare il terminale della tenda, i bracci una volta liberati tendono ad aprirsi con violenza.

2.2 - Requisiti per lavorare in sicurezza

- L'installazione deve essere eseguita nel pieno rispetto della normativa vigente per tutto ciò che attiene la sicurezza e la salute dei lavoratori.
- Mantenere una distanza di sicurezza tra gli organi in movimento ed eventuali ostacoli fissi (muri, terrazzi, ecc.).
- È vietato installare o posizionare scale portatili o altri oggetti fissi vicino alla struttura, tali che siano ridotti gli spazi necessari alla stessa.
- Controllare, prima dell'utilizzo, che le opere provvisorie utilizzate (trabattelli, ponteggi, scale, ecc.) e tutti i dispositivi di protezione individuale (imbracature, cinghie di sicurezza, ecc.) siano a norma ed in buono stato.
- Utilizzare sempre i dispositivi di protezione individuale adeguati.
- Nel caso gli installatori siano più di uno, è necessario coordinare i lavori.
- Gli operatori devono comportarsi in conformità alle istruzioni di sicurezza ricevute.
- Nel caso il prodotto debba essere montato ad un piano elevato da quello di terra, è necessario delimitare e presidiare l'area durante la salita al piano del prodotto, in modo che nessuno possa trovarsi sotto l'eventuale carico sospeso. Durante la fase di installazione legare saldamente la tenda avvolgendo la fune o cinghia intorno ai supporti braccio in modo che non scivoli, con pericolo di caduta della stessa.

2.3 - Ambiente di lavoro

- Le operazioni di assemblaggio ed installazione devono essere eseguite in un luogo sufficientemente illuminato (in base alle



norme specifiche), naturalmente e/o artificialmente. L'operatore deve infatti avere una buona visibilità per la lavorazione da eseguire, e deve inoltre impedire l'avvicinamento di terze persone alla zona di lavoro.

- Prima di installare un qualsiasi prodotto, accertarsi che siano state eseguite verifiche statiche, urbanistiche e climatiche per determinare se è idoneo ad essere installato nel luogo previsto.
- Verificare inoltre che siano stati richiesti i permessi e le autorizzazioni alle autorità amministrative eventualmente necessari secondo le norme vigenti.

2.4 - Informazioni generali di sicurezza prodotto motorizzato



ATTENZIONE

- È vietato installare il prodotto provvisto di motorizzazione in ambienti con atmosfera esplosiva.
- Utilizzare un interruttore a bloccaggio (a chiave) nel caso in cui l'installazione del prodotto avvenga in edifici sensibili, quali scuole, collegi, ospedali, case di cura, ecc.
- Se presente l'interruttore di apertura/chiusura o ad azione mantenuta, deve essere installato entro la vista del movimento del profilo anteriore (lontano da parti mobili) ad un'altezza in conformità ai regolamenti nazionali relativi alle persone disabili e ai bambini.
- Se è fornito uno sblocco manuale, deve essere posizionato ad un'altezza accessibile.
- Il prodotto deve essere installato ad un'altezza minima consentita dalla legge; se ciò non fosse possibile, nel prodotto provvisto di automatismi si fa obbligo di installare un avvisatore acustico.
- In caso di installazione del prodotto in un'area ventosa e con frequenti interruzioni dell'energia elettrica, è consigliato installare un'alimentazione elettrica sostitutiva.
- Lo spazio messo a disposizione al momento dell'installazione deve tener conto dell'ampiezza dei movimenti e consentire la chiusura/estensione del prodotto.
- È vietato installare o posizionare scale portatili o altri oggetti fissi vicino al prodotto, tali che siano ridotti gli spazi necessari allo stesso.
- Pericolo di schiacciamento dita/arti superiori fra i bracci estensibili in fase di chiusura e apertura del prodotto.

2.4.1 - Taratura finecorsa



Terminata l'installazione verificare che la taratura dei finecorsa sia corretta; se è necessaria una regolazione, seguire le istruzioni riportate nel "Manuale del Motore" allegato.

2.4.1.1 - Collegamenti elettrici ed installazione



I collegamenti elettrici devono essere eseguiti da personale qualificato e con l'alimentazione elettrica staccata.
È vietato collegare due o più motori allo stesso interruttore: rischio di correnti indotte con conseguente danno ai motori.

L'installazione del prodotto motorizzato prevede la stessa procedura del prodotto manuale, fatta eccezione per l'applicazione dell'asta manovra e per motori con comando di emergenza.

Le istruzioni relative al collegamento elettrico e alla programmazione del tipo di funzionamento sono descritte nel "Manuale del Motore", fornito in allegato.



TUTTE LE MISURE SONO ESPRESSE IN MILLIMETRI, ESCLUSO DOVE DIVERSAMENTE SPECIFICATO.

Alcune figure potrebbero essere di carattere generale e non essere riferite al prodotto in oggetto.

3 - Manutenzione

3.1 - Tabella inconvenienti, cause e rimedi



· In caso di guasti o di ricerca guasti bisogna rispettare le prescrizioni di sicurezza.

In presenza di inconvenienti non segnalati nelle tabelle che seguono, contattare l'Assistenza Tecnica.

TENDA MOTORIZZATA

INCONVENIENTI	CAUSE	RIMEDI
Avvolgimento conico del tessuto	Errato allineamento dei bracci	Allineare bracci
	Colpo di vento	Svolgere il tessuto ed eliminare eventuali presenze di pieghe
Cigolio in fase di movimento del prodotto	Presenza di impurità/ostacoli negli organi in movimento	Pulire e lubrificare eventuali parti in movimento
	Errato allineamento dei bracci	Allineare bracci
Il prodotto si chiude/estende a scatti, si inceppa o ha un movimento rumoroso	Errore cablaggio/motore guasto	Verificare il cablaggio/sostituire il motore
	Verificare che non ci siano ostacoli nello scorrimento del terminale	Eliminare eventuali ostacoli
	Errato allineamento dei bracci	Allineare i bracci
In fase di apertura/ritrazione del prodotto il motore non si ferma	Programmazione errata	Ripetere la programmazione leggendo le istruzioni indicate nel manuale del motore
Motore molto rumoroso	Errore di cablaggio/motore guasto	Verificare il cablaggio/sostituire il motore
Il motore si blocca dopo 4-5 minuti di corsa continua	Intervento della protezione termica del motore	Lasciare raffreddare il motore
Con radiocomando il prodotto si apre e si chiude da solo	Batteria del radiocomando scarica	Sostituire la batteria
	Anemometro /pluviometro in funzione	Attendere che il vento si attenui/smetta di piovere
Il prodotto non si muove	Batteria del radiocomando scarica	Sostituire la batteria
	Anemometro /pluviometro in funzione	Attendere che il vento si attenui/smetta di piovere
	Alimentazione assente	Collegare l'alimentazione elettrica
	Rottura del motore	Sostituire motore
	Errore di cablaggio	Verificare il corretto cablaggio
Il prodotto non si apre o chiude completamente	Programmazione errata	Ripetere la programmazione leggendo le istruzioni indicate nel manuale del motore
	Anemometro/pluviometro in funzione	Attendere che il vento si attenui/smetta di piovere
Il prodotto non si apre/ritrae in presenza di forte vento/pioggia	Anemometro/pluviometro guasto/non alimentato	Sostituire anemometro/ pluviometro/ verificare la corretta alimentazione
	Motore non programmato correttamente	Riprogrammare il motore



4 - Dati tecnici

4.1 - Esploso

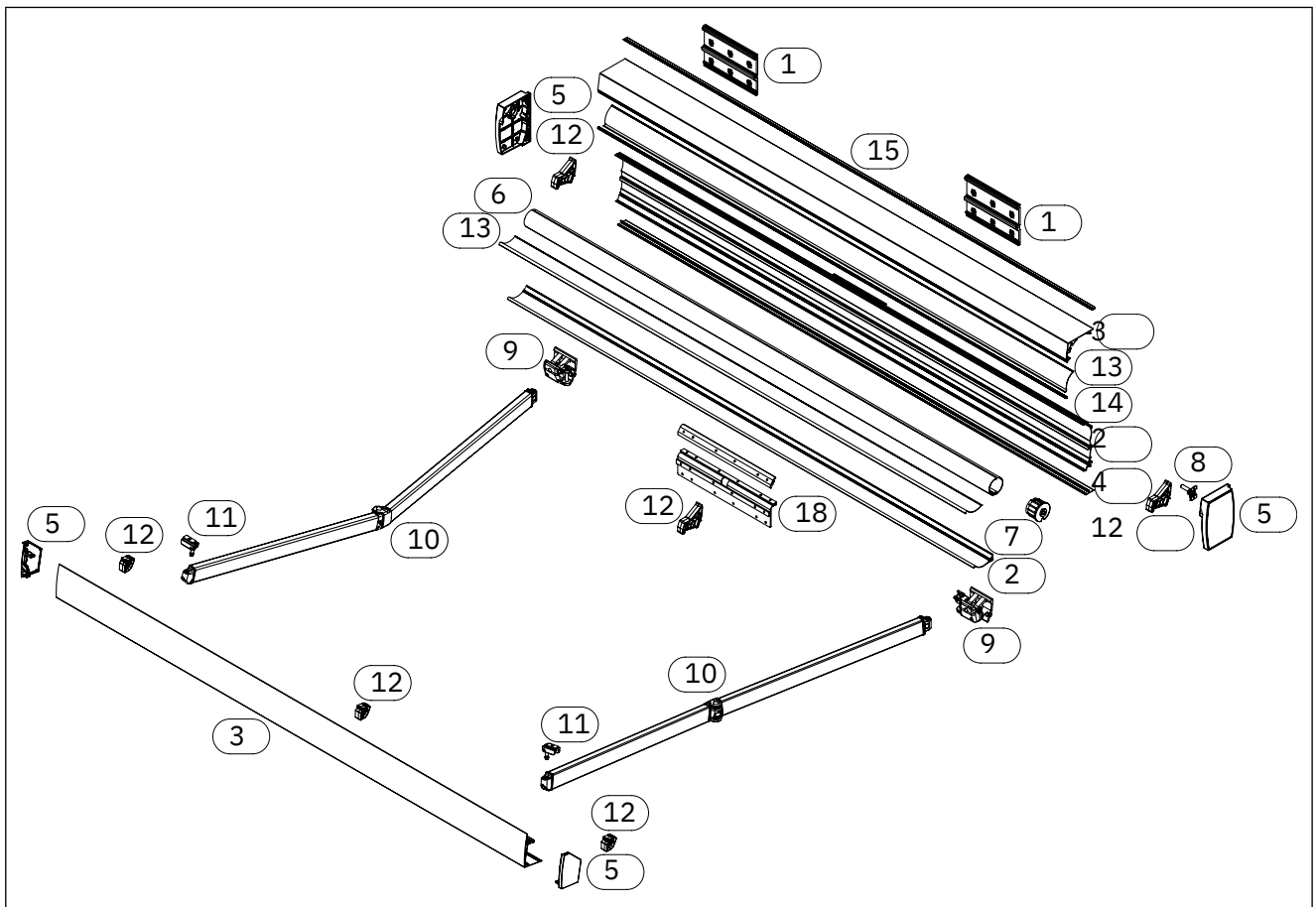


Fig. 1

1	Staffa parete in alluminio estruso	9CSE--581012
2	Kit profili posteriore	9KFX--581204
3	Kit profili anteriore	9KFX--583004
4	Copertina inferiore	9FDX--581107
5	Tappi per terminale e cassonetto	9CTU--583001
6	"Rollerbat" liscio Ø80mm	9TAX--8208C4
7	Calotta Ø80mm con foro Ø14mm	9LFX--821180
8	Piastrina H30mm con perno estraibile	9CIE--160002
9	Supporti braccio ribaltabile	9KBR--581002
10	Bracci con cinghia Balteus	9BHG--318016
11	Scivoli inclinati per bracci Balteus/Spin	9CCC--521102
12	Convogliatore	9CON--581002
13	Profilo salvatessuto in PVC	9ALX--581007
14	Guarnizione	9GBX--530001

15	Guarnizione	9GBX--395002
16	Piastrina tonda con perno tondo	9CIP--699001
17	Bracci con cinghia Balteus HI-R	9BHG--318116
18	Kit giunto profili	9GTX--583001
19	Giunto per Rollerbat	9GTA--699002
1	Accessori per terminale a cassetto	9KEC--870001
2	Asta manovra	9AMX--699004
3	Tubo avvolgitore Ø35mm	9TAA--699002
4	Corda Ø3mm in PVC	9OPX--331002
5	Kit profili terminale a cassetto	9KFX--583104
6	Tappi per terminale e terminale a cassetto	9CTU--583011
7	Profilo terminale	9FTX--531205
8	Tubo avvolgitore Ø44mm	4TAX--820446
9	Tondino a scatto	9FAT--906006
10	Calotta Ø40-Ø44 mm con perno tondo	9LPT--821040
1	Ø6mm Strip Led bianco	9STL--870C14
2	Cavetto	2CNT--870003
3	Strip Led bianco	9STL--870104
4	Cavetto	2CNT--870001
5	Confezione Lock Male	9CLM--870001
6	Copertina inferiore LED	9FDX--581307
7	Tappi per copertina inferiore LED	9CTA--581001
8	Opalino in PVC	2VER--870102
9	Trasformatore	2TRA--870005
10	Box per trasformatore	9TRA--870101
11	Trasformatore integrato	2TRA--870007
12	Cavetto 2p con connettore femmina	2CAE--870004
13	Telecomando	9WDT--870003



ATTENZIONE

Questa lista di accessori potrebbe non essere aggiornata. Verificare la corrispondenza dei componenti standard, alternative e optional con il listino in vigore.



TERMINALE A CASSONETTO

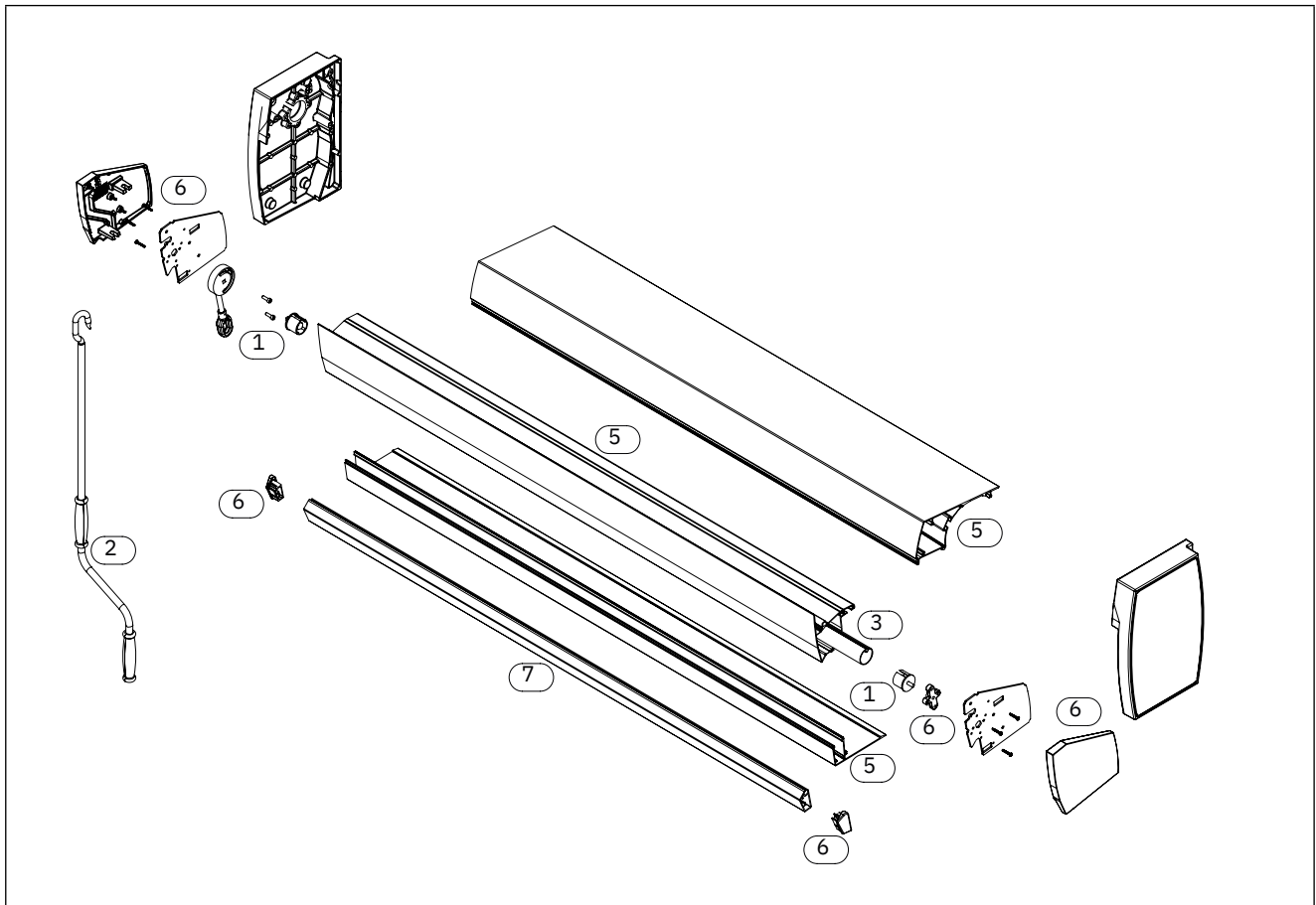


Fig. 2

1	Accessori per terminale a cassetto	9KEC--870001
2	Asta manovra	9AMX--699004
3	Tubo avvolgitore Ø35mm	9TAA--699002
4	Corda Ø3mm in PVC	9OPX--331002
5	Kit profili terminale a cassetto	9KFX--583104
6	Tappi per terminale e terminale a cassetto	9CTU--583011
7	Profilo terminale	9FTX--531205
8	Tubo avvolgitore Ø44mm	4TAX--820446
9	Tondino a scatto	9FAT--906006
10	Calotta Ø40-Ø44 mm con perno tondo Ø6mm	9LPT--821040



ATTENZIONE

Questa lista di accessori potrebbe non essere aggiornata. Verificare la corrispondenza dei componenti standard, alternative e optional con il listino in vigore.

KIT ILLUMINAZIONE

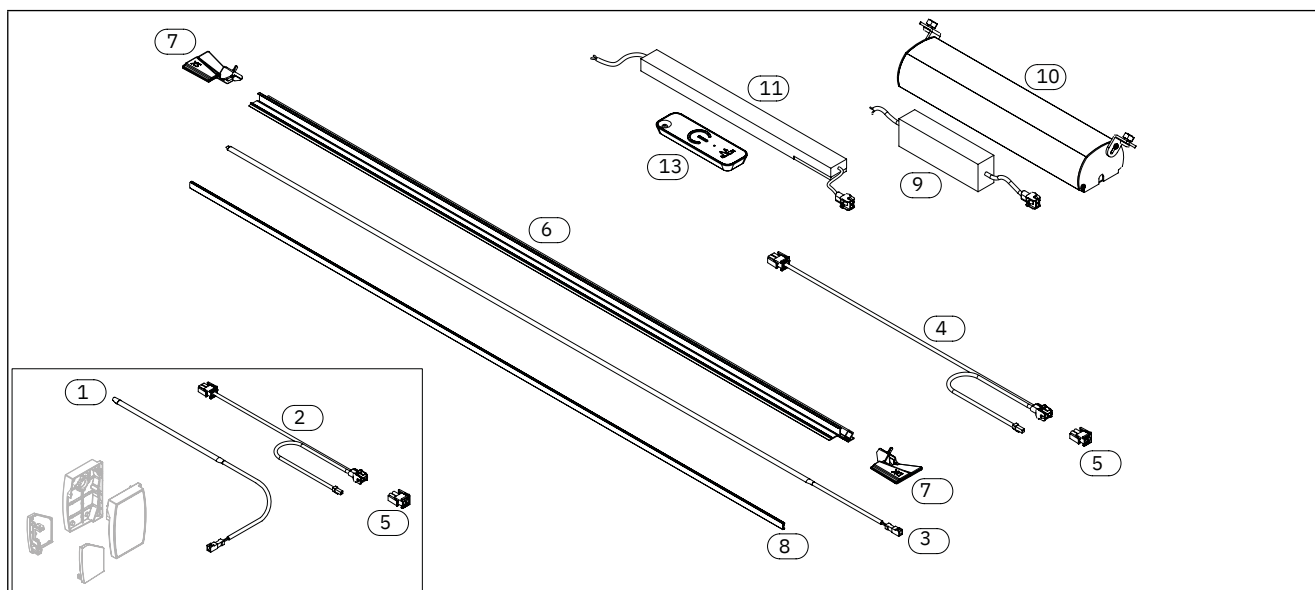


Fig. 3

1	Strip Led bianco	9STL--870C14
2	Cavetto	2CNT--870003
3	Strip Led bianco	9STL--870104
4	Cavetto	2CNT--870001
5	Confezione Lock Male	9CLM--870001
6	Copertina inferiore LED	9FDX--581307
7	Tappi per copertina inferiore LED	9CTA--581001
8	Opalino in silicone	2OPL--870001
9	Trasformatore	2TRA--870005
10	Box per trasformatore	9TRA--870101
11	Trasformatore integrato	2TRA--870007
12	Cavetto 2p con connettore	2CAE--870004
13	femmina Telecomando	9WDT--870003



ATTENZIONE

Questa lista di accessori potrebbe non essere aggiornata. Verificare la corrispondenza dei componenti standard, alternative e optional con il listino in vigore.



4.2 - Diagrammi di copertura

INSTALLAZIONE A PARETE

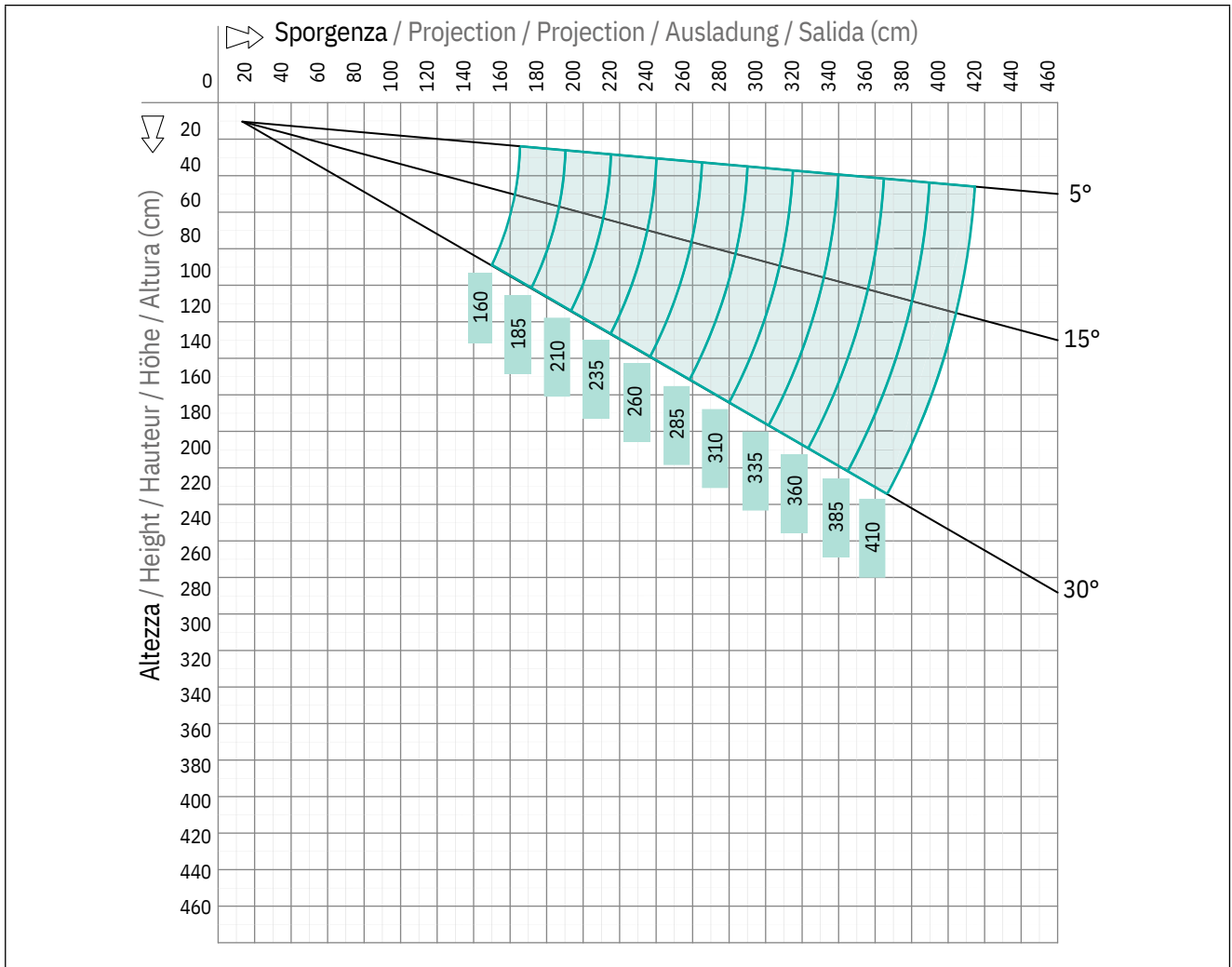


Fig. 4

4.3 - Montaggi

INSTALLAZIONE A PARETE

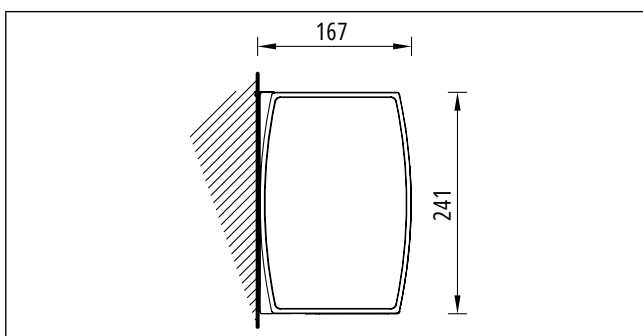


Fig. 5

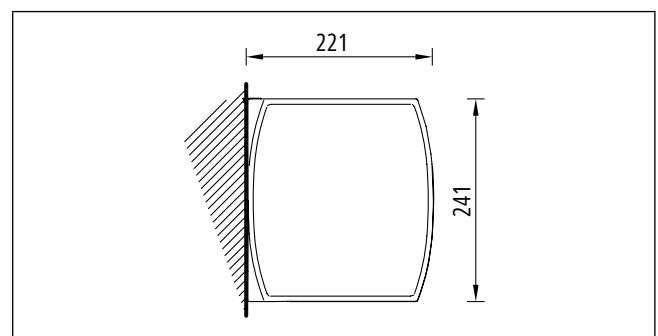


Fig. 6 Con terminale a cassetto

4.4 - Tabella ingombri minimi

(cm)	Ingombri minimi della tenda finita Minimum awning width Encombrents minimum du sto re fini Mindestabmessungen der Markise Tamaño mínimo del toldo										
	160	185	210	235	260	285	310	335	360	385	410
	221	246	271	296	321	346	371	396	424*	449*	474*
	-	-	-	-	329*	-	379*	-	429*	-	-

Fig. 7

4.5 Tabelle dimensioni tenda/n° componenti

ATTENZIONE *Tutte le misure delle tabelle sono in cm.*

INFORMAZIONI E PRECAUZIONI *Per la quantità di accessori da montare sulla tenda vedi Cap.4.5 "Tabelle dimensioni tenda/n° componenti", pag.15.*

ATTENZIONE *Il posizionamento degli accessori fa riferimento alla misura minima dell'intervallo.*

ATTENZIONE *È a cura dell'installatore verificare eventuali configurazioni diverse da quelle elencate di seguito.*

ATTENZIONE *La tenda è testata nelle dimensioni massime con una coppia di bracci e comunque non oltre i 6m.*

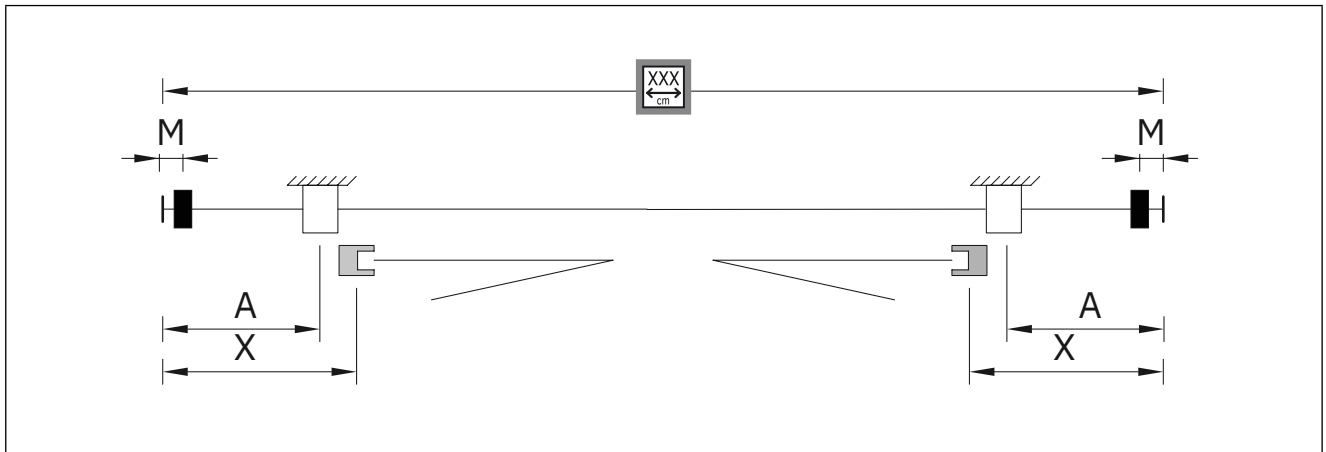
ATTENZIONE *Per l'installazione del supporto compensatore vedi il manuale di riferimento (se presente).*

LEGENDA TABELLE:

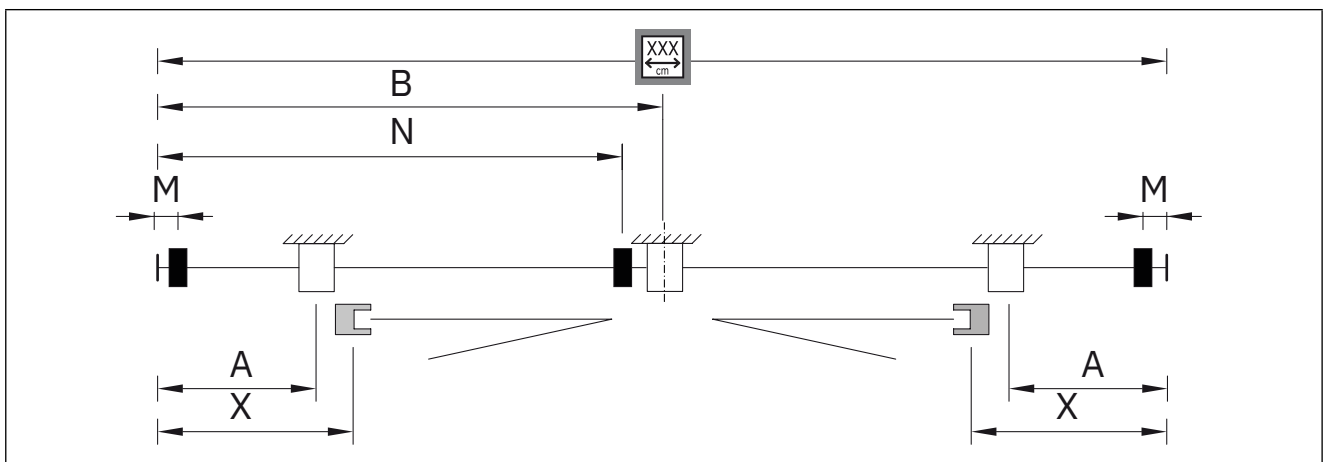
- Bracci
- X - Y - Z - W Supporto braccio
- A - B - C - D - E - F - G Staffa parete/soffitto
- H - I - L Rinforzo centrale
- M - N - O - P - Q Convogliatore
- R - S - T Supporto compensatore



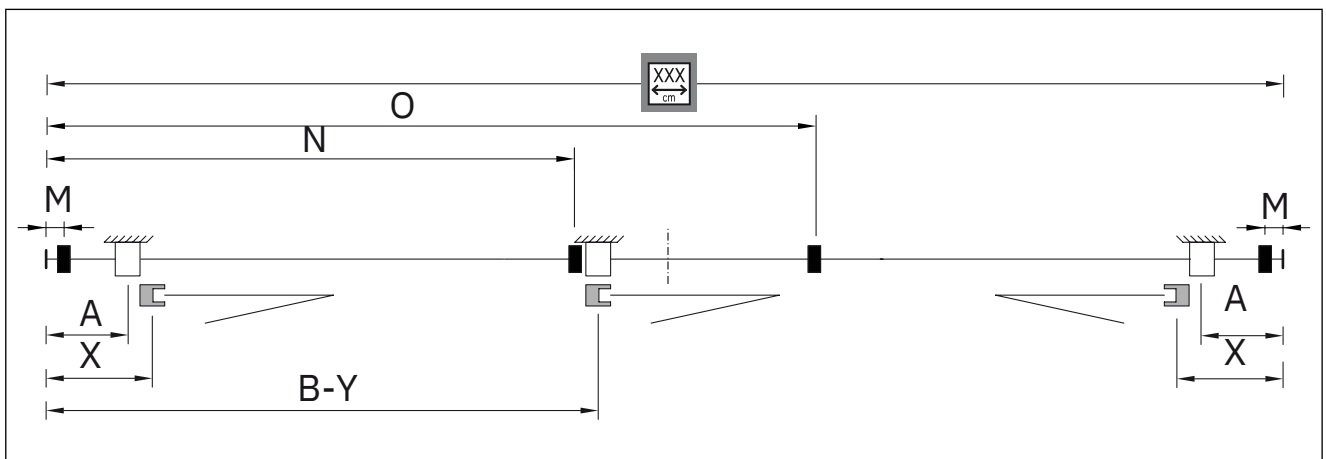
2 BRACCI - 2 STAFFE - 2 CONVOGLIATORI



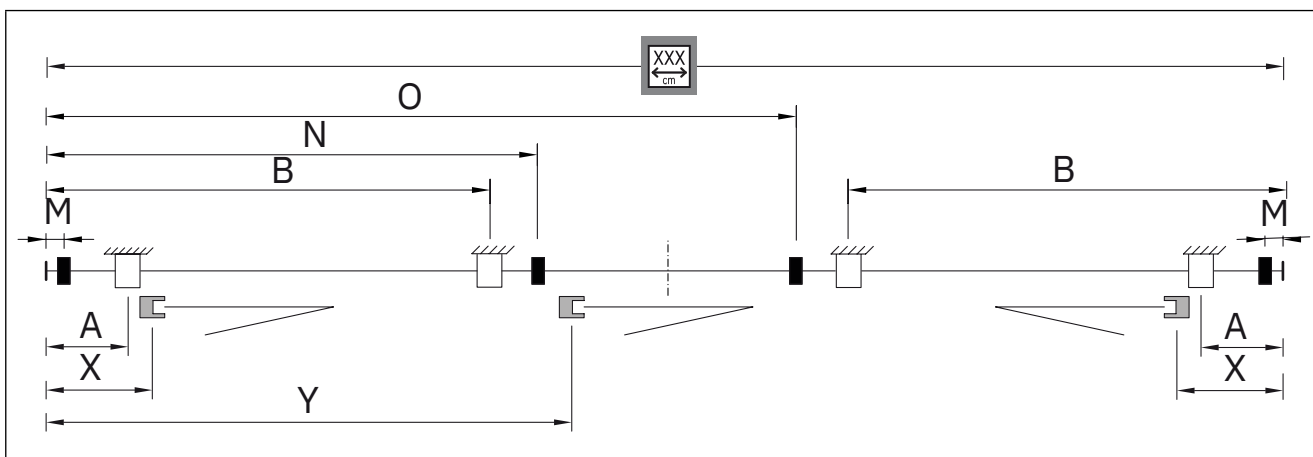
2 BRACCI - 3 STAFFE - 3 CONVOGLIATORI



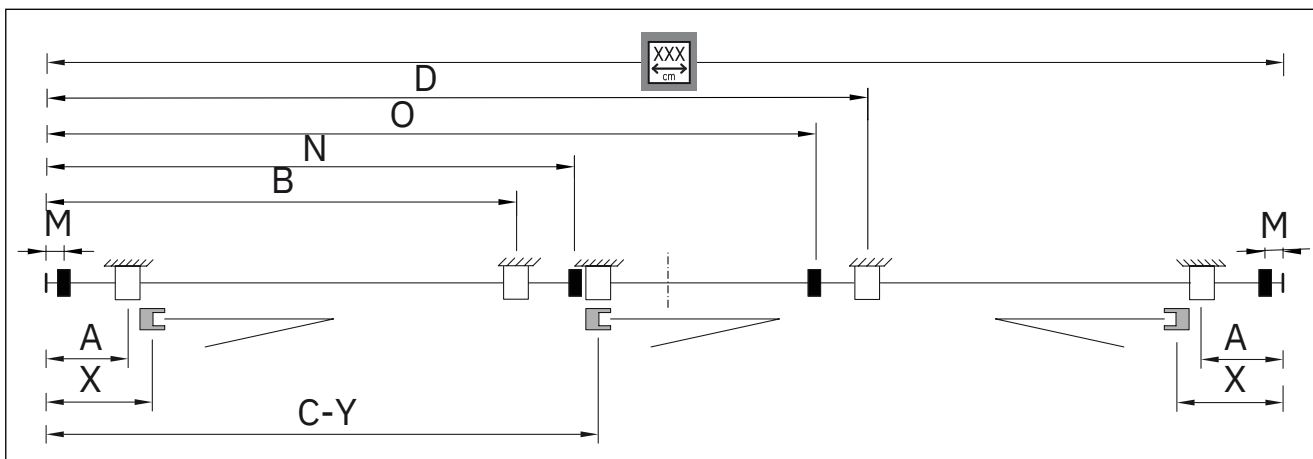
3 BRACCI - 3 STAFFE - 4 CONVOGLIATORI



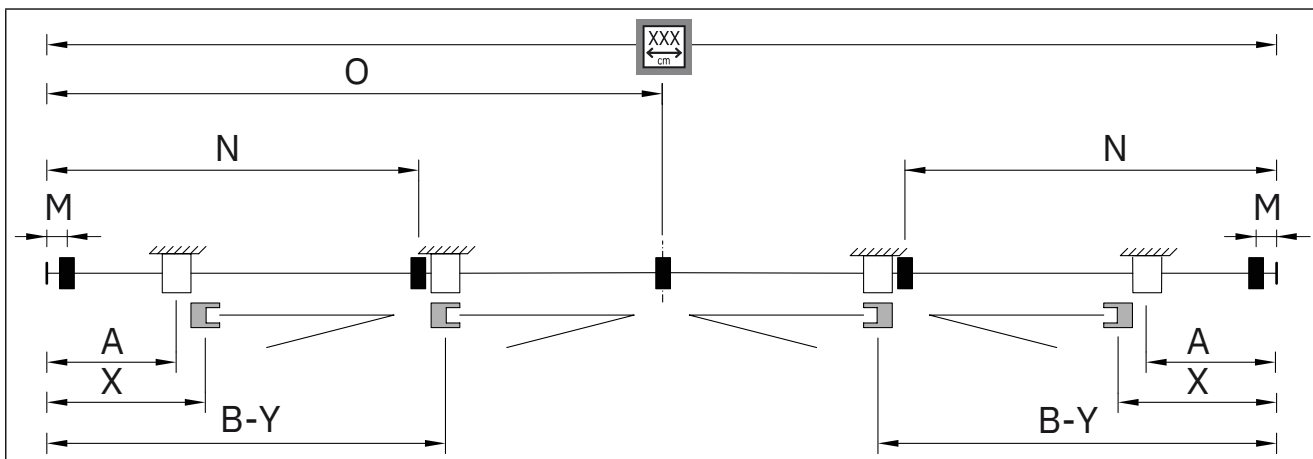
3 BRACCI - 4 STAFFE - 4 CONVOGLIATORI



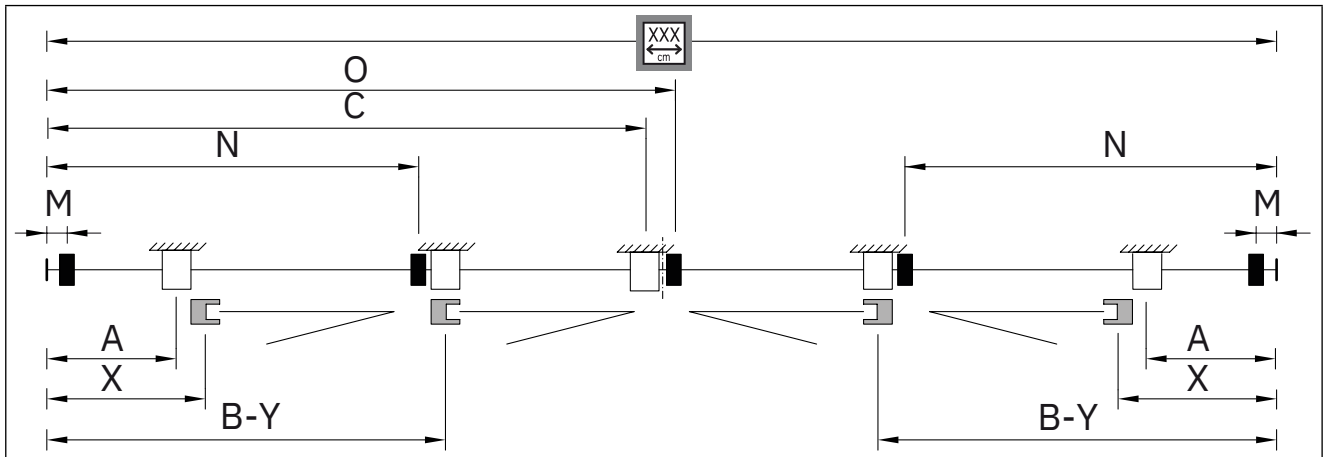
3 BRACCI - 5 STAFFE - 4 CONVOGLIATORI



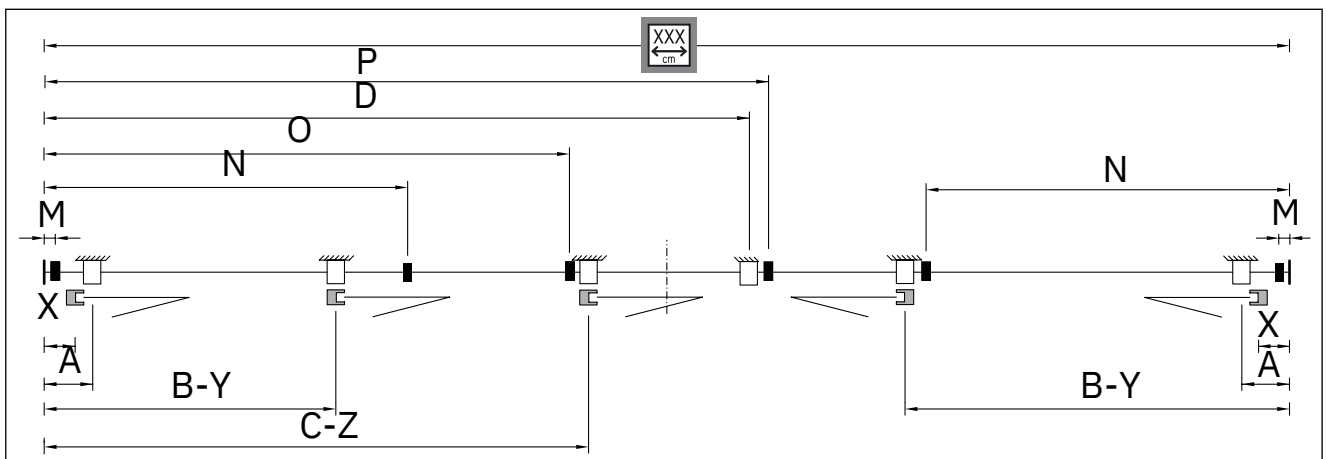
4 BRACCI - 4 STAFFE - 5 CONVOGLIATORI



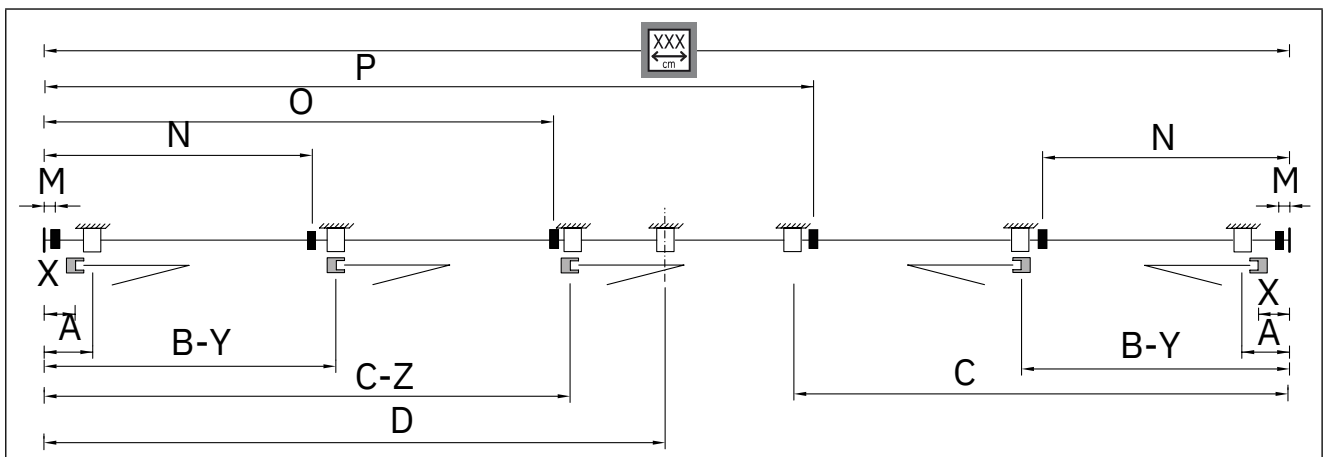
4 BRACCI - 5 STAFFE - 5 CONVOGLIATORI



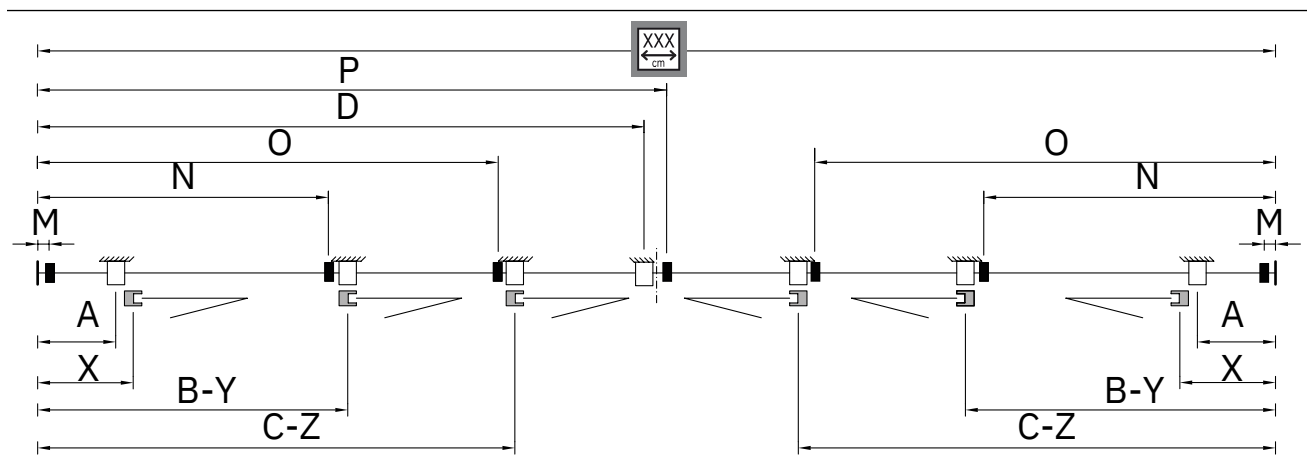
5 BRACCI - 6 STAFFE - 6 CONVOGLIATORI



5 BRACCI - 7 STAFFE - 6 CONVOGLIATORI



6 BRACCI - 7 STAFFE - 7 CONVOGLIATORI




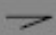





ATTENZIONE

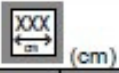
(*) Vedi ingombri minimi della tenda.

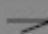


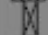




Con misure 360-385-410 usare braccio Giant.


160	 (cm)																	
	301-350	351-400	401-450	451-500	501-550	551-600	601-650	651-700	701-750	751-800	801-850	851-900	901-950	951-1000	1001-1050	1051-1100	1101-1150	1151-1200
X	40*	40	50	50	60	60	40	40	40	40	40	40	40	40	40	40	40	40
Y	-	-	-	-	-	-	180	180	200	200	220	220	240	240	190	190	210	210
Z	-	-	-	-	-	-	-	-	-	-	-	-	-	-	340	340	380	380
W	-	-	-	-	-	-	-	-	-	-	-	-	-	-	-	-	-	-
A	40*	40	50	50	60	60	40	40	40	40	40	40	40	40	40	40	40	40
B	-	-	L/2	L/2	L/2	L/2	180	180	200	200	220	220	240	240	190	190	210	210
C	-	-	-	-	-	-	-	-	L/2	L/2	L/2	L/2	L/2	L/2	340	340	380	380
D	-	-	-	-	-	-	-	-	-	-	-	-	-	-	L/2	L/2	L/2	L/2
E	-	-	-	-	-	-	-	-	-	-	-	-	-	-	-	-	-	-
F	-	-	-	-	-	-	-	-	-	-	-	-	-	-	-	-	-	-
G	-	-	-	-	-	-	-	-	-	-	-	-	-	-	-	-	-	-
H	-	-	-	-	-	-	-	-	-	-	-	-	-	-	-	-	-	-
I	-	-	-	-	-	-	-	-	-	-	-	-	-	-	-	-	-	-
L	-	-	-	-	-	-	-	-	-	-	-	-	-	-	-	-	-	-
M	10*	10	10	10	10	10	10	10	10	10	10	10	10	10	10	10	10	10
N	-	-	L/2	L/2	L/2	L/2	170	170	190	190	210	210	230	230	180	180	200	200
O	-	-	-	-	-	-	L/2	L/2	L/2	L/2	L/2	L/2	L/2	L/2	330	330	370	370
P	-	-	-	-	-	-	-	-	-	-	-	-	-	-	L/2	L/2	L/2	L/2
Q	-	-	-	-	-	-	-	-	-	-	-	-	-	-	-	-	-	-
R	-	-	-	-	-	-	-	-	-	-	-	-	-	-	-	-	-	-
S	-	-	-	-	-	-	-	-	-	-	-	-	-	-	-	-	-	-
T	-	-	-	-	-	-	-	-	-	-	-	-	-	-	-	-	-	-


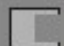

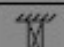


	2*	2	2	2	2	2	4	4	4	4	4	4	4	4	6	6	6	6
	2*	2	2	2	2	2	4	4	4	4	4	4	4	4	6	6	6	6
	2*	2	3	3	3	3	4	4	5	5	5	5	5	5	7	7	7	7
	-	-	-	-	-	-	-	-	-	-	-	-	-	-	-	-	-	-
	2*	2	3	3	3	3	5	5	5	5	5	5	5	5	7	7	7	7
	-	-	-	-	-	-	-	-	-	-	-	-	-	-	-	-	-	-


185																		
	301-350	351-400	401-450	451-500	501-550	551-600	601-650	651-700	701-750	751-800	801-850	851-900	901-950	951-1000	1001-1050	1051-1100	1101-1150	1151-1200
X	40*	40	50	50	60	60	40	40	40	40	40	40	40	40	40	40	40	40
Y	-	-	-	-	-	-	180	180	200	200	220	220	240	240	190	190	210	210
Z	-	-	-	-	-	-	-	-	-	-	-	-	-	-	340	340	380	380
W	-	-	-	-	-	-	-	-	-	-	-	-	-	-	-	-	-	-
A	40*	40	50	50	60	60	40	40	40	40	40	40	40	40	40	40	40	40
B	-	-	L/2	L/2	L/2	L/2	180	180	200	200	220	220	240	240	190	190	210	210
C	-	-	-	-	-	-	L/2	L/2	L/2	L/2	L/2	L/2	L/2	L/2	340	340	380	380
D	-	-	-	-	-	-	-	-	-	-	-	-	-	-	L/2	L/2	L/2	L/2
E	-	-	-	-	-	-	-	-	-	-	-	-	-	-	-	-	-	-
F	-	-	-	-	-	-	-	-	-	-	-	-	-	-	-	-	-	-
G	-	-	-	-	-	-	-	-	-	-	-	-	-	-	-	-	-	-
H	-	-	-	-	-	-	-	-	-	-	-	-	-	-	-	-	-	-
I	-	-	-	-	-	-	-	-	-	-	-	-	-	-	-	-	-	-
L	-	-	-	-	-	-	-	-	-	-	-	-	-	-	-	-	-	-
M	10*	10	10	10	10	10	10	10	10	10	10	10	10	10	10	10	10	10
N	-	-	L/2	L/2	L/2	L/2	170	170	190	190	210	210	230	230	180	180	200	200
O	-	-	-	-	-	-	L/2	L/2	L/2	L/2	L/2	L/2	L/2	L/2	330	330	370	270
P	-	-	-	-	-	-	-	-	-	-	-	-	-	-	L/2	L/2	L/2	L/2
Q	-	-	-	-	-	-	-	-	-	-	-	-	-	-	-	-	-	-
R	-	-	-	-	-	-	-	-	-	-	-	-	-	-	-	-	-	-
S	-	-	-	-	-	-	-	-	-	-	-	-	-	-	-	-	-	-
T	-	-	-	-	-	-	-	-	-	-	-	-	-	-	-	-	-	-







	2*	2	2	2	2	2	4	4	4	4	4	4	4	4	6	6	6	6
	2*	2	2	2	2	2	4	4	4	4	4	4	4	4	6	6	6	6
	2*	2	3	3	3	3	5	5	5	5	5	5	5	5	7	7	7	7
	-	-	-	-	-	-	-	-	-	-	-	-	-	-	-	-	-	-
	2*	2	3	3	3	3	5	5	5	5	5	5	5	5	7	7	7	7
	-	-	-	-	-	-	-	-	-	-	-	-	-	-	-	-	-	-




210																		
	301-350	351-400	401-450	451-500	501-550	551-600	601-650	651-700	701-750	751-800	801-850	851-900	901-950	951-1000	1001-1050	1051-1100	1101-1150	1151-1200
X	25*	25	50	50	60	60	30	30	50	50	50	50	50	50	50	50	50	50
Y	-	-	-	-	-	-	170	170	210	210	240	240	280	280	210	210	220	220
Z	-	-	-	-	-	-	-	-	-	-	-	-	-	-	360	360	390	390
W	-	-	-	-	-	-	-	-	-	-	-	-	-	-	-	-	-	-
A	25*	25	50	50	60	60	30	30	50	50	50	50	50	40	40	40	40	40
B	-	-	L/2	L/2	L/2	L/2	170	170	210	210	240	240	280	280	210	210	220	220
C	-	-	-	-	-	-	-	-	L/2	L/2	L/2	L/2	L/2	L/2	360	360	390	390
D	-	-	-	-	-	-	-	-	-	-	-	-	-	-	L/2	L/2	L/2	L/2
E	-	-	-	-	-	-	-	-	-	-	-	-	-	-	-	-	-	-
F	-	-	-	-	-	-	-	-	-	-	-	-	-	-	-	-	-	-
G	-	-	-	-	-	-	-	-	-	-	-	-	-	-	-	-	-	-
H	-	-	-	-	-	-	-	-	-	-	-	-	-	-	-	-	-	-
I	-	-	-	-	-	-	-	-	-	-	-	-	-	-	-	-	-	-
L	-	-	-	-	-	-	-	-	-	-	-	-	-	-	-	-	-	-
M	10*	10	10	10	10	10	10	10	10	10	10	10	10	10	10	10	10	10
N	-	-	L/2	L/2	L/2	L/2	160	160	200	200	230	230	270	270	200	200	210	210
O	-	-	-	-	-	-	L/2	L/2	L/2	L/2	L/2	L/2	L/2	L/2	350	350	380	380
P	-	-	-	-	-	-	-	-	-	-	-	-	-	-	L/2	L/2	L/2	L/2
Q	-	-	-	-	-	-	-	-	-	-	-	-	-	-	-	-	-	-
R	-	-	-	-	-	-	-	-	-	-	-	-	-	-	-	-	-	-
S	-	-	-	-	-	-	-	-	-	-	-	-	-	-	-	-	-	-
T	-	-	-	-	-	-	-	-	-	-	-	-	-	-	-	-	-	-




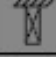


	2*	2	2	2	2	2	4	4	4	4	4	4	4	4	6	6	6	6
	2*	2	2	2	2	2	4	4	4	4	4	4	4	4	6	6	6	6
	2*	2	3	3	3	3	4	4	5	5	5	5	5	5	7	7	7	7
	-	-	-	-	-	-	-	-	-	-	-	-	-	-	-	-	-	-
	2*	2	3	3	3	3	5	5	5	5	5	5	5	5	7	7	7	7
	-	-	-	-	-	-	-	-	-	-	-	-	-	-	-	-	-	-


235																		
	301-350	351-400	401-450	451-500	501-550	551-600	601-650	651-700	701-750	751-800	801-850	851-900	901-950	951-1000	1001-1050	1051-1100	1101-1150	1151-1200
X	18*	25	50	50	60	60	20	20	40	40	50	50	50	50	50	50	50	50
Y	-	-	-	-	-	-	165	165	200	200	260	260	300	300	200	200	230	230
Z	-	-	-	-	-	-	-	-	-	-	-	-	-	-	350	350	410	410
W	-	-	-	-	-	-	-	-	-	-	-	-	-	-	-	-	-	-
A	25*	25	50	50	60	60	20	20	40	40	50	50	50	50	50	50	50	50
B	-	L/2	L/2	L/2	L/2	L/2	165	165	200	200	260	260	300	300	200	200	230	230
C	-	-	-	-	-	-	-	-	L/2	L/2	L/2	L/2	L/2	L/2	350	350	410	410
D	-	-	-	-	-	-	-	-	-	-	-	-	-	-	L/2	L/2	L/2	L/2
E	-	-	-	-	-	-	-	-	-	-	-	-	-	-	-	-	-	-
F	-	-	-	-	-	-	-	-	-	-	-	-	-	-	-	-	-	-
G	-	-	-	-	-	-	-	-	-	-	-	-	-	-	-	-	-	-
H	-	-	-	-	-	-	-	-	-	-	-	-	-	-	-	-	-	-
I	-	-	-	-	-	-	-	-	-	-	-	-	-	-	-	-	-	-
L	-	-	-	-	-	-	-	-	-	-	-	-	-	-	-	-	-	-
M	10*	10	10	10	10	10	10	10	10	10	10	10	10	10	10	10	10	10
N	-	-	L/2	L/2	L/2	L/2	155	155	190	190	250	250	290	290	190	190	220	220
O	-	-	-	-	-	-	L/2	L/2	L/2	L/2	L/2	L/2	L/2	L/2	340	340	400	400
P	-	-	-	-	-	-	-	-	-	-	-	-	-	-	L/2	L/2	L/2	L/2
Q	-	-	-	-	-	-	-	-	-	-	-	-	-	-	-	-	-	-
R	-	-	-	-	-	-	-	-	-	-	-	-	-	-	-	-	-	-
S	-	-	-	-	-	-	-	-	-	-	-	-	-	-	-	-	-	-
T	-	-	-	-	-	-	-	-	-	-	-	-	-	-	-	-	-	-



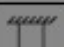
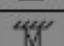


	2*	2	2	2	2	2	4	4	4	4	4	4	4	4	6	6	6	6
	2*	2	2	2	2	2	4	4	4	4	4	4	4	4	6	6	6	6
	2*	2	3	3	3	3	4	4	5	5	5	5	5	5	7	7	7	7
	-	-	-	-	-	-	-	-	-	-	-	-	-	-	-	-	-	-
	2*	3	3	3	3	3	5	5	5	5	5	5	5	5	7	7	7	7
	-	-	-	-	-	-	-	-	-	-	-	-	-	-	-	-	-	-




280	 (cm)																	
	301-350	351-400	401-450	451-500	501-550	551-600	601-650	651-700	701-750	751-800	801-850	851-900	901-950	951-1000	1001-1050	1051-1100	1101-1150	1151-1200
X	17,5*	25	50	50	60	60	40	40	40	50	50	50	50	50	25	25	40	40
Y	-	-	-	-	-	-	255	290	200	230	230	230	270	270	190	190	220	220
Z	-	-	-	-	-	-	-	-	-	-	-	-	-	-	355	355	400	400
W	-	-	-	-	-	-	-	-	-	-	-	-	-	-	-	-	-	-
A	25*	25	50	50	60	60	40	40	40	50	50	50	50	50	25	25	40	40
B	L/2*	L/2	L/2	L/2	L/2	L/2	255	290	200	230	230	230	270	270	190	190	220	220
C	-	-	-	-	-	-	-	-	L/2	L/2	L/2	L/2	L/2	L/2	355	355	400	400
D	-	-	-	-	-	-	-	-	-	-	-	-	-	-	L/2	L/2	L/2	L/2
E	-	-	-	-	-	-	-	-	-	-	-	-	-	-	-	-	-	-
F	-	-	-	-	-	-	-	-	-	-	-	-	-	-	-	-	-	-
G	-	-	-	-	-	-	-	-	-	-	-	-	-	-	-	-	-	-
H	-	-	-	-	-	-	-	-	-	-	-	-	-	-	-	-	-	-
I	-	-	-	-	-	-	-	-	-	-	-	-	-	-	-	-	-	-
L	-	-	-	-	-	-	-	-	-	-	-	-	-	-	-	-	-	-
M	9,5*	10	10	10	10	10	10	10	10	10	10	10	10	10	10	10	10	10
N	-	-	L/2	L/2	L/2	L/2	245	280	190	220	220	220	260	260	180	180	210	210
O	-	-	-	-	-	-	400	435	L/2	L/2	L/2	L/2	L/2	L/2	345	345	390	390
P	-	-	-	-	-	-	-	-	-	-	-	-	-	-	L/2	L/2	L/2	L/2
Q	-	-	-	-	-	-	-	-	-	-	-	-	-	-	-	-	-	-
R	-	-	-	-	-	-	-	-	-	-	-	-	-	-	-	-	-	-
S	-	-	-	-	-	-	-	-	-	-	-	-	-	-	-	-	-	-
T	-	-	-	-	-	-	-	-	-	-	-	-	-	-	-	-	-	-

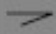

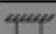
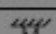

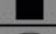
	2*	2	2	2	2	2	3	3	4	4	4	4	4	4	6	6	6	6
	2*	2	2	2	2	2	3	3	4	4	4	4	4	4	6	6	6	6
	3*	3	3	3	3	3	3	3	5	5	5	5	5	5	7	7	7	7
	-	-	-	-	-	-	-	-	-	-	-	-	-	-	-	-	-	-
	2*	2	3	3	3	3	4	4	5	5	5	5	5	5	7	7	7	7
	-	-	-	-	-	-	-	-	-	-	-	-	-	-	-	-	-	-


285																		
	301-350	351-400	401-450	451-500	501-550	551-600	601-650	651-700	701-750	751-800	801-850	851-900	901-950	951-1000	1001-1050	1051-1100	1101-1150	1151-1200
X	17,5*	20	30	30	60	60	45	45	20	20	45	45	45	45	45	45	25	25
Y	-	-	-	-	-	-	235	270	190	190	240	240	270	270	240	240	205	205
Z	-	-	-	-	-	-	-	-	-	-	-	-	-	-	440	475	385	385
W	-	-	-	-	-	-	-	-	-	-	-	-	-	-	-	-	-	-
A	25*	25	30	30	60	60	45	45	25	25	45	45	45	45	45	45	25	25
B	-	-	L/2	L/2	L/2	L/2	235	270	190	190	240	240	270	270	240	240	205	205
C	-	-	-	-	-	-	-	-	L/2	L/2	L/2	L/2	L/2	L/2	440	475	385	385
D	-	-	-	-	-	-	-	-	-	-	-	-	-	-	-	-	L/2	L/2
E	-	-	-	-	-	-	-	-	-	-	-	-	-	-	-	-	-	-
F	-	-	-	-	-	-	-	-	-	-	-	-	-	-	-	-	-	-
G	-	-	-	-	-	-	-	-	-	-	-	-	-	-	-	-	-	-
H	-	-	-	-	-	-	-	-	-	-	-	-	-	-	-	-	-	-
I	-	-	-	-	-	-	-	-	-	-	-	-	-	-	-	-	-	-
L	-	-	-	-	-	-	-	-	-	-	-	-	-	-	-	-	-	-
M	9,5*	10	10	10	10	10	10	10	10	10	10	10	10	10	10	10	10	10
N	-	-	L/2	L/2	L/2	L/2	225	260	180	180	230	230	260	260	230	230	195	195
O	-	-	-	-	-	-	390	425	L/2	L/2	L/2	L/2	L/2	L/2	430	465	375	375
P	-	-	-	-	-	-	-	-	-	-	-	-	-	-	595	630	L/2	L/2
Q	-	-	-	-	-	-	-	-	-	-	-	-	-	-	-	-	-	-
R	-	-	-	-	-	-	-	-	-	-	-	-	-	-	-	-	-	-
S	-	-	-	-	-	-	-	-	-	-	-	-	-	-	-	-	-	-
T	-	-	-	-	-	-	-	-	-	-	-	-	-	-	-	-	-	-




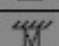


	2*	2	2	2	2	2	3	3	4	4	4	4	4	4	5	5	6	6
	2*	2	2	2	2	2	3	3	4	4	4	4	4	4	5	5	6	6
	3*	3	3	3	3	3	4	4	5	5	5	5	5	5	6	6	7	7
	-	-	-	-	-	-	-	-	-	-	-	-	-	-	-	-	-	-
	2*	2	3	3	3	3	4	4	5	5	5	5	5	5	6	6	7	7
	-	-	-	-	-	-	-	-	-	-	-	-	-	-	-	-	-	-




310																		
	301-350	351-400	401-450	451-500	501-550	551-600	601-650	651-700	701-750	751-800	801-850	851-900	901-950	951-1000	1001-1050	1051-1100	1101-1150	1151-1200
X	-	17,5*	20	20	60	60	20	20	60	60	30	30	40	40	25	45	45	45
Y	-	-	-	-	-	-	230	230	270	320	220	220	270	240	220	240	270	270
Z	-	-	-	-	-	-	-	-	-	-	-	-	-	-	420	470	490	520
W	-	-	-	-	-	-	-	-	-	-	-	-	-	-	-	-	-	-
A	-	25*	25	25	60	60	25	25	60	60	30	30	40	40	25	45	45	45
B	-	L/2*	L/2	L/2	L/2	L/2	230	270	270	320	220	220	270	240	220	240	270	270
C	-	-	-	-	-	-	-	-	L/2	L/2	L/2	L/2	L/2	L/2	420	470	490	520
D	-	-	-	-	-	-	-	-	-	-	-	-	-	-	L/2	L/2	L/2	L/2
E	-	-	-	-	-	-	-	-	-	-	-	-	-	-	-	-	-	-
F	-	-	-	-	-	-	-	-	-	-	-	-	-	-	-	-	-	-
G	-	-	-	-	-	-	-	-	-	-	-	-	-	-	-	-	-	-
H	-	-	-	-	-	-	-	-	-	-	-	-	-	-	-	-	-	-
I	-	-	-	-	-	-	-	-	-	-	-	-	-	-	-	-	-	-
L	-	-	-	-	-	-	-	-	-	-	-	-	-	-	-	-	-	-
M	-	9,5*	10	10	10	10	10	10	10	10	10	10	10	10	10	10	10	10
N	-	L/2*	L/2	L/2	L/2	L/2	220	260	260	310	210	210	260	230	210	230	260	260
O	-	-	-	-	-	-	400	440	440	490	L/2	L/2	L/2	L/2	410	460	480	510
P	-	-	-	-	-	-	-	-	-	-	-	-	-	-	590	640	660	690
Q	-	-	-	-	-	-	-	-	-	-	-	-	-	-	-	-	-	-
R	-	-	-	-	-	-	-	-	-	-	-	-	-	-	-	-	-	-
S	-	-	-	-	-	-	-	-	-	-	-	-	-	-	-	-	-	-
T	-	-	-	-	-	-	-	-	-	-	-	-	-	-	-	-	-	-


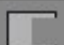




	-	2*	2	2	2	2	3	3	3	3	4	4	4	4	5	5	5	5
	-	2*	2	2	2	2	3	3	3	3	4	4	4	4	5	5	5	5
	-	3*	3	3	3	3	4	4	5	5	5	5	5	5	7	7	7	7
	-	-	-	-	-	-	-	-	-	-	-	-	-	-	-	-	-	-
	-	3*	3	3	3	3	4	4	4	4	5	5	5	5	6	6	6	6
	-	-	-	-	-	-	-	-	-	-	-	-	-	-	-	-	-	-


335	 (cm)																	
	301-350	351-400	401-450	451-500	501-550	551-600	601-650	651-700	701-750	751-800	801-850	851-900	901-950	951-1000	1001-1050	1051-1100	1101-1150	1151-1200
X	-	17,5*	20	20	40	40	20	20	35	35	20	20	25	25	25	25	25	25
Y	-	-	-	-	-	-	215	265	265	310	215	215	255	255	220	220	250	250
Z	-	-	-	-	-	-	-	-	-	-	-	-	-	-	415	480	470	510
W	-	-	-	-	-	-	-	-	-	-	-	-	-	-	-	-	-	-
A	-	25*	25	25	40	40	25	25	35	35	25	25	25	25	25	25	25	25
B	-	L/2*	L/2	L/2	L/2	L/2	215	265	265	310	215	215	255	255	220	220	250	250
C	-	-	-	-	-	-	-	-	L/2	L/2	L/2	L/2	L/2	L/2	415	480	470	510
D	-	-	-	-	-	-	-	-	-	-	-	-	-	-	L/2	L/2	L/2	L/2
E	-	-	-	-	-	-	-	-	-	-	-	-	-	-	-	-	-	-
F	-	-	-	-	-	-	-	-	-	-	-	-	-	-	-	-	-	-
G	-	-	-	-	-	-	-	-	-	-	-	-	-	-	-	-	-	-
H	-	-	-	-	-	-	-	-	-	-	-	-	-	-	-	-	-	-
I	-	-	-	-	-	-	-	-	-	-	-	-	-	-	-	-	-	-
L	-	-	-	-	-	-	-	-	-	-	-	-	-	-	-	-	-	-
M	-	9,5*	10	10	10	10	10	10	10	10	10	10	10	10	10	10	10	10
N	-	L/2*	L/2	L/2	L/2	L/2	205	205	255	300	205	205	245	245	210	210	240	240
O	-	-	-	-	-	-	395	395	445	490	L/2	L/2	L/2	L/2	405	450	460	500
P	-	-	-	-	-	-	-	-	-	-	-	-	-	-	595	640	650	690
Q	-	-	-	-	-	-	-	-	-	-	-	-	-	-	-	-	-	-
R	-	-	-	-	-	-	-	-	-	-	-	-	-	-	-	-	-	-
S	-	-	-	-	-	-	-	-	-	-	-	-	-	-	-	-	-	-
T	-	-	-	-	-	-	-	-	-	-	-	-	-	-	-	-	-	-







	-	2*	2	2	2	2	3	3	3	3	4	4	4	4	5	5	5	5
	-	2*	2	2	2	2	3	3	3	3	4	4	4	4	5	5	5	5
	-	3*	3	3	3	3	4	4	5	5	5	5	5	5	7	7	7	7
	-	-	-	-	-	-	-	-	-	-	-	-	-	-	-	-	-	-
	-	3*	3	3	3	3	4	4	4	4	5	5	5	5	6	6	6	6
	-	-	-	-	-	-	-	-	-	-	-	-	-	-	-	-	-	-




360																		
	301-350	351-400	401-450	451-500	501-550	551-600	601-650	651-700	701-750	751-800	801-850	851-900	901-950	951-1000	1001-1050	1051-1100	1101-1150	1151-1200
X	-	-	17,5*	20	40	40	40	40	20	20	20	20	20	20	20	20	20	20
Y	-	-	-	-	-	-	-	-	255	255	315	315	240	240	255	255	240	240
Z	-	-	-	-	-	-	-	-	-	-	-	-	-	-	-	-	460	460
W	-	-	-	-	-	-	-	-	-	-	-	-	-	-	-	-	-	-
A	-	-	25*	25	40	40	40	40	25	25	25	25	25	25	25	25	25	25
B	-	-	L/2*	L/2	L/2	L/2	L/2	L/2	255	255	315	315	240	240	255	255	240	240
C	-	-	-	-	-	-	-	-	350	L/2	L/2	L/2	L/2	L/2	L/2	L/2	460	460
D	-	-	-	-	-	-	-	-	-	-	-	-	-	-	-	-	550	575
E	-	-	-	-	-	-	-	-	-	-	-	-	-	-	-	-	-	-
F	-	-	-	-	-	-	-	-	-	-	-	-	-	-	-	-	-	-
G	-	-	-	-	-	-	-	-	-	-	-	-	-	-	-	-	-	-
H	-	-	-	-	-	-	-	-	-	-	-	-	-	-	-	-	-	-
I	-	-	-	-	-	-	-	-	-	-	-	-	-	-	-	-	-	-
L	-	-	-	-	-	-	-	-	-	-	-	-	-	-	-	-	-	-
M	-	-	9,5*	10	10	10	10	10	10	10	10	10	10	10	10	10	10	10
N	-	-	L/2*	L/2	L/2	L/2	L/2	L/2	245	245	305	305	230	230	245	245	230	230
O	-	-	-	-	-	-	-	-	450	450	510	510	L/2	L/2	L/2	L/2	450	450
P	-	-	-	-	-	-	-	-	-	-	-	-	-	-	-	-	655	655
Q	-	-	-	-	-	-	-	-	-	-	-	-	-	-	-	-	-	-
R	-	-	-	-	-	-	-	-	-	-	-	-	-	-	-	-	-	-
S	-	-	-	-	-	-	-	-	-	-	-	-	-	-	-	-	-	-
T	-	-	-	-	-	-	-	-	-	-	-	-	-	-	-	-	-	-







	-	-	2*	2	2	2	2	2	3	3	3	3	4	4	4	4	5	5
	-	-	2*	2	2	2	2	2	3	3	3	3	4	4	4	4	5	5
	-	-	3*	3	3	3	3	3	4	5	5	5	5	5	5	5	6	6
	-	-	-	-	-	-	-	-	-	-	-	-	-	-	-	-	-	-
	-	-	3*	3	3	3	3	3	4	4	4	4	5	5	5	5	6	6
	-	-	-	-	-	-	-	-	-	-	-	-	-	-	-	-	-	-

385	 (cm)																	
	301-350	351-400	401-450	451-500	501-550	551-600	601-650	651-700	701-750	751-800	801-850	851-900	901-950	951-1000	1001-1050	1051-1100	1101-1150	1151-1200
X	-	-	-	17,5	40	40	40	40	20	20	20	20	20	20	20	20	17,5	20
Y	-	-	-	-	-	-	-	-	255	280	315	315	240	240	255	255	233	240
Z	-	-	-	-	-	-	-	-	-	-	-	-	-	-	-	-	449	460
W	-	-	-	-	-	-	-	-	-	-	-	-	-	-	-	-	-	-
A	-	-	-	25	40	40	40	40	25	25	25	25	25	25	25	25	25	25
B	-	-	-	L/2	L/2	L/2	L/2	L/2	255	255	315	315	240	240	255	255	240	240
C	-	-	-	-	-	-	-	-	L/2	L/2	L/2	L/2	L/2	L/2	L/2	L/2	460	460
D	-	-	-	-	-	-	-	-	-	600	600	650	-	-	-	-	550	L/2
E	-	-	-	-	-	-	-	-	-	-	-	-	-	-	-	-	-	-
F	-	-	-	-	-	-	-	-	-	-	-	-	-	-	-	-	-	-
G	-	-	-	-	-	-	-	-	-	-	-	-	-	-	-	-	-	-
H	-	-	-	-	-	-	-	-	-	-	-	-	-	-	-	-	-	-
I	-	-	-	-	-	-	-	-	-	-	-	-	-	-	-	-	-	-
L	-	-	-	-	-	-	-	-	-	-	-	-	-	-	-	-	-	-
M	-	-	-	9,5	10	10	10	10	10	10	10	10	10	10	10	10	9,5	10
N	-	-	-	L/2	L/2	L/2	L/2	L/2	230	240	265	265	230	230	245	245	225	230
O	-	-	-	-	-	-	-	-	470	510	550	575	L/2	L/2	L/2	L/2	441	450
P	-	-	-	-	-	-	-	-	-	-	-	-	-	-	-	-	658	685
Q	-	-	-	-	-	-	-	-	-	-	-	-	-	-	-	-	-	-
R	-	-	-	-	-	-	-	-	-	-	-	-	-	-	-	-	-	-
S	-	-	-	-	-	-	-	-	-	-	-	-	-	-	-	-	-	-
T	-	-	-	-	-	-	-	-	-	-	-	-	-	-	-	-	-	-

	-	-	-	2	2	2	2	2	3	3	3	3	4	4	4	4	5	5
	-	-	-	2	2	2	2	2	3	3	3	3	4	4	4	4	5	5
	-	-	-	3	3	3	3	3	5	5	5	5	5	5	5	5	6	7
	-	-	-	-	-	-	-	-	-	-	-	-	-	-	-	-	-	-
	-	-	-	3	3	3	3	3	4	4	4	4	5	5	5	5	6	6
	-	-	-	-	-	-	-	-	-	-	-	-	-	-	-	-	-	-




410	 (cm)																	
	301-350	351-400	401-450	451-500	501-550	551-600	601-650	651-700	701-750	751-800	801-850	851-900	901-950	951-1000	1001-1050	1051-1100	1101-1150	1151-1200
X	-	-	-	17,5*	20	20	40	40	17	20	20	20	20	20	20	20	20	20
Y	-	-	-	-	-	-	-	-	244	255	315	315	355	355	265	265	295	295
Z	-	-	-	-	-	-	-	-	-	-	-	-	-	-	-	-	-	-
W	-	-	-	-	-	-	-	-	-	-	-	-	-	-	-	-	-	-
A	-	-	-	25*	25	25	40	40	25	25	25	25	25	25	25	25	25	25
B	-	-	-	L/2*	L/2	L/2	L/2	L/2	244	255	315	315	355	355	265	265	295	295
C	-	-	-	-	-	-	-	-	350	L/2	L/2	L/2	L/2	L/2	L/2	L/2	L/2	L/2
D	-	-	-	-	-	-	-	-	-	-	-	-	-	-	-	-	-	-
E	-	-	-	-	-	-	-	-	-	-	-	-	-	-	-	-	-	-
F	-	-	-	-	-	-	-	-	-	-	-	-	-	-	-	-	-	-
G	-	-	-	-	-	-	-	-	-	-	-	-	-	-	-	-	-	-
H	-	-	-	-	-	-	-	-	-	-	-	-	-	-	-	-	-	-
I	-	-	-	-	-	-	-	-	-	-	-	-	-	-	-	-	-	-
L	-	-	-	-	-	-	-	-	-	-	-	-	-	-	-	-	-	-
M	-	-	-	9,5*	10	10	10	10	9,5	10	10	10	10	10	10	10	10	10
N	-	-	-	L/2*	L/2	L/2	L/2	L/2	238,5	245	305	305	345	345	255	255	285	285
O	-	-	-	-	-	-	-	-	463,5	475	535	535	575	575	L/2	L/2	L/2	L/2
P	-	-	-	-	-	-	-	-	-	-	-	-	-	-	-	-	-	-
Q	-	-	-	-	-	-	-	-	-	-	-	-	-	-	-	-	-	-
R	-	-	-	-	-	-	-	-	-	-	-	-	-	-	-	-	-	-
S	-	-	-	-	-	-	-	-	-	-	-	-	-	-	-	-	-	-
T	-	-	-	-	-	-	-	-	-	-	-	-	-	-	-	-	-	-


	-	-	-	2*	2	2	2	2	3	3	3	3	3	3	4	4	4	4
	-	-	-	2*	2	2	2	2	3	3	3	3	3	3	4	4	4	4
	-	-	-	3*	3	3	3	3	4	5	5	5	5	5	5	5	5	5
	-	-	-	-	-	-	-	-	-	-	-	-	-	-	-	-	-	-
	-	-	-	3*	3	3	3	3	4	4	4	4	4	4	5	5	5	5
	-	-	-	-	-	-	-	-	-	-	-	-	-	-	-	-	-	-

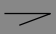





CON TERMINALE A CASSONETTO




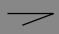





Con misure 260-310-360 usare braccio Giant.

260						
	301-350	351-400	401-450	451-500	501-550	551-600
X	19*	25	50	50	60	60
Y	-	-	-	-	-	-
Z	-	-	-	-	-	-
W	-	-	-	-	-	-
A	25*	25	50	50	60	60
B	L/2*	L/2	L/2	L/2	L/2	L/2
C	-	-	-	-	-	-
D	-	-	-	-	-	-
E	-	-	-	-	-	-
F	-	-	-	-	-	-
G	-	-	-	-	-	-
H	-	-	-	-	-	-
I	-	-	-	-	-	-
L	-	-	-	-	-	-
M	10*	10	10	10	10	10
N	-	-	L/2	L/2	L/2	L/2
O	-	-	-	-	-	-
P	-	-	-	-	-	-
Q	-	-	-	-	-	-
R	-	-	-	-	-	-
S	-	-	-	-	-	-
T	-	-	-	-	-	-
V	-	-	-	-	-	-
W	-	-	-	-	-	-
X	-	-	-	-	-	-
Y	-	-	-	-	-	-
Z	-	-	-	-	-	-
AA	-	-	-	-	-	-
AB	-	-	-	-	-	-
AC	-	-	-	-	-	-
AD	-	-	-	-	-	-
AE	-	-	-	-	-	-
AF	-	-	-	-	-	-
AG	-	-	-	-	-	-
AH	-	-	-	-	-	-
AI	-	-	-	-	-	-
AL	-	-	-	-	-	-
AM	-	-	-	-	-	-
AN	-	-	-	-	-	-
AO	-	-	-	-	-	-
AP	-	-	-	-	-	-
AQ	-	-	-	-	-	-
AR	-	-	-	-	-	-
AS	-	-	-	-	-	-
AT	-	-	-	-	-	-
AV	-	-	-	-	-	-
AW	-	-	-	-	-	-
AX	-	-	-	-	-	-
AY	-	-	-	-	-	-
AZ	-	-	-	-	-	-
BA	-	-	-	-	-	-
BB	-	-	-	-	-	-
BC	-	-	-	-	-	-
BD	-	-	-	-	-	-
BE	-	-	-	-	-	-
BF	-	-	-	-	-	-
BG	-	-	-	-	-	-
BH	-	-	-	-	-	-
BI	-	-	-	-	-	-
BL	-	-	-	-	-	-
BM	-	-	-	-	-	-
BN	-	-	-	-	-	-
BO	-	-	-	-	-	-
BP	-	-	-	-	-	-
BQ	-	-	-	-	-	-
BR	-	-	-	-	-	-
BS	-	-	-	-	-	-
BT	-	-	-	-	-	-
BV	-	-	-	-	-	-
BW	-	-	-	-	-	-
BX	-	-	-	-	-	-
BY	-	-	-	-	-	-
BZ	-	-	-	-	-	-
CA	-	-	-	-	-	-
CB	-	-	-	-	-	-
CC	-	-	-	-	-	-
CD	-	-	-	-	-	-
CE	-	-	-	-	-	-
CF	-	-	-	-	-	-
CG	-	-	-	-	-	-
CH	-	-	-	-	-	-
CI	-	-	-	-	-	-
CL	-	-	-	-	-	-
CM	-	-	-	-	-	-
CN	-	-	-	-	-	-
CO	-	-	-	-	-	-
CP	-	-	-	-	-	-
CQ	-	-	-	-	-	-
CR	-	-	-	-	-	-
CS	-	-	-	-	-	-
CT	-	-	-	-	-	-
CV	-	-	-	-	-	-
CW	-	-	-	-	-	-
CX	-	-	-	-	-	-
CY	-	-	-	-	-	-
CZ	-	-	-	-	-	-
DA	-	-	-	-	-	-
DB	-	-	-	-	-	-
DC	-	-	-	-	-	-
DD	-	-	-	-	-	-
DE	-	-	-	-	-	-
DF	-	-	-	-	-	-
DG	-	-	-	-	-	-
DH	-	-	-	-	-	-
DI	-	-	-	-	-	-
DL	-	-	-	-	-	-
DM	-	-	-	-	-	-
DN	-	-	-	-	-	-
DO	-	-	-	-	-	-
DP	-	-	-	-	-	-
DQ	-	-	-	-	-	-
DR	-	-	-	-	-	-
DS	-	-	-	-	-	-
DT	-	-	-	-	-	-
DV	-	-	-	-	-	-
DW	-	-	-	-	-	-
DX	-	-	-	-	-	-
DY	-	-	-	-	-	-
DZ	-	-	-	-	-	-
EA	-	-	-	-	-	-
EB	-	-	-	-	-	-
EC	-	-	-	-	-	-
ED	-	-	-	-	-	-
EE	-	-	-	-	-	-
EF	-	-	-	-	-	-
EG	-	-	-	-	-	-
EH	-	-	-	-	-	-
EI	-	-	-	-	-	-
EL	-	-	-	-	-	-
EM	-	-	-	-	-	-
EN	-	-	-	-	-	-
EO	-	-	-	-	-	-
EP	-	-	-	-	-	-
EQ	-	-	-	-	-	-
ER	-	-	-	-	-	-
ES	-	-	-	-	-	-
ET	-	-	-	-	-	-
EV	-	-	-	-	-	-
EW	-	-	-	-	-	-
EX	-	-	-	-	-	-
EY	-	-	-	-	-	-
EZ	-	-	-	-	-	-
FA	-	-	-	-	-	-
FB	-	-	-	-	-	-
FC	-	-	-	-	-	-
FD	-	-	-	-	-	-
FE	-	-	-	-	-	-
FF	-	-	-	-	-	-
FG	-	-	-	-	-	-
FH	-	-	-	-	-	-
FI	-	-	-	-	-	-
FL	-	-	-	-	-	-
FM	-	-	-	-	-	-
FN	-	-	-	-	-	-
FO	-	-	-	-	-	-
FP	-	-	-	-	-	-
FQ	-	-	-	-	-	-
FR	-	-	-	-	-	-
FS	-	-	-	-	-	-
FT	-	-	-	-	-	-
FV	-	-	-	-	-	-
FW	-	-	-	-	-	-
FX	-	-	-	-	-	-
FY	-	-	-	-	-	-
FZ	-	-	-	-	-	-
GA	-	-	-	-	-	-
GB	-	-	-	-	-	-
GC	-	-	-	-	-	-
GD	-	-	-	-	-	-
GE	-	-	-	-	-	-
GF	-	-	-	-	-	-
GG	-	-	-	-	-	-
GH	-	-	-	-	-	-
GI	-	-	-	-	-	-
GL	-	-	-	-	-	-
GM	-	-	-	-	-	-
GN	-	-	-	-	-	-
GO	-	-	-	-	-	-
GP	-	-	-	-	-	-
GQ	-	-	-	-	-	-
GR	-	-	-	-	-	-
GS	-	-	-	-	-	-
GT	-	-	-	-	-	-
GV	-	-	-	-	-	-
GW	-	-	-	-	-	-
GX	-	-	-	-	-	-
GY	-	-	-	-	-	-
GZ	-	-	-	-	-	-
HA	-	-	-	-	-	-
HB	-	-	-	-	-	-
HC	-	-	-	-	-	-
HD	-	-	-	-	-	-
HE	-	-	-	-	-	-
HF	-	-	-	-	-	-
HG	-	-	-	-	-	-
HH	-	-	-	-	-	-
HI	-	-	-	-	-	-
HL	-	-	-	-	-	-
HM	-	-	-	-	-	-
HN	-	-	-	-	-	-
HO	-	-	-	-	-	-
HP	-	-	-	-	-	-
HQ	-	-	-	-	-	-
HR	-	-	-	-	-	-
HS	-	-	-	-	-	-
HT	-	-	-	-	-	-
HV	-	-	-	-	-	-
HW	-	-	-	-	-	-
HX	-	-	-	-	-	-
HY	-	-	-	-	-	-
HZ	-	-	-	-	-	-
IA	-	-	-	-	-	-
IB	-	-	-	-	-	-
IC	-	-	-	-	-	-
ID	-	-	-	-	-	-
IE	-	-	-	-	-	-
IF	-	-	-	-	-	-
IG	-	-	-	-	-	-
IH	-	-	-	-	-	-
II	-	-	-	-	-	-
IL	-	-	-	-	-	-
IM	-	-	-	-	-	-
IN	-	-	-	-	-	-
IO	-	-	-	-	-	-
IP	-	-	-	-	-	-
IQ	-	-	-	-	-	-
IR	-	-	-	-	-	-
IS	-	-	-	-	-	-
IT	-	-	-	-	-	-
IV	-	-	-	-	-	-
IW	-	-	-	-	-	-
IX	-	-	-	-	-	-
IY	-	-	-	-	-	-
IZ	-	-	-	-	-	-
JA	-	-	-	-	-	-
JB	-	-	-	-	-	-
JC	-	-	-	-	-	-
JD	-	-	-	-	-	-
JE	-	-	-	-	-	-
JF	-	-	-	-	-	-
JG	-	-	-	-	-	-
JH	-	-	-	-	-	-
JI	-	-	-	-	-	-
JL	-	-	-	-	-	-
JM	-	-	-	-	-	-
JN	-	-	-	-	-	-
JO	-	-	-	-	-	-
JP	-	-	-	-	-	-
JQ	-	-	-	-	-	-
JR	-	-	-	-	-	-
JS	-	-	-	-	-	-
JT	-	-	-	-	-	-
JV	-	-	-	-	-	-
JW	-	-	-	-	-	-
JX	-	-	-	-	-	-
JY	-	-	-	-	-	-
JZ	-	-	-	-	-	-
KA	-	-	-	-	-	-
KB	-	-	-	-	-	-
KC	-	-	-	-	-	-
KD	-	-	-	-	-	-
KE	-	-	-	-	-	-
KF	-	-	-	-	-	-
KG	-	-	-	-	-	-
KH	-	-	-	-	-	-
KI	-	-	-	-	-	-
KL	-	-	-	-	-	-
KM	-	-	-	-	-	-
KN	-	-	-	-	-	-
KO	-	-	-	-	-	-
KP	-	-	-	-	-	-
KQ	-	-	-	-	-	-
KR	-	-	-	-	-	-
KS	-	-	-	-	-	-
KT	-	-	-	-	-	-
KV	-	-	-	-	-	-
KW	-	-	-	-	-	-
KX	-	-	-	-	-	-
KY	-	-	-	-	-	-
KZ	-	-	-	-	-	-
LA	-	-	-	-	-	-
LB	-	-	-	-	-	-
LC	-	-	-	-	-	-
LD	-	-	-	-	-	-
LE	-	-	-	-	-	-
LF	-	-	-	-	-	-
LG	-	-	-	-	-	-
LH	-	-	-	-	-	-
LI	-	-	-	-	-	-
LL	-	-	-	-	-	-
LM	-					

310	 (cm)					
	301-350	351-400	401-450	451-500	501-550	551-600
X	-	17,5*	20	20	60	60
Y	-	-	-	-	-	-
Z	-	-	-	-	-	-
W	-	-	-	-	-	-
A	-	25*	25	25	60	60
B	-	-	L/2	L/2	L/2	L/2
C	-	-	-	-	-	-
D	-	-	-	-	-	-
E	-	-	-	-	-	-
F	-	-	-	-	-	-
G	-	-	-	-	-	-
H	-	-	-	-	-	-
I	-	-	-	-	-	-
L	-	-	-	-	-	-
M	-	9,5*	10	10	10	10
N	-	L/2*	L/2	L/2	L/2	L/2
O	-	-	-	-	-	-
P	-	-	-	-	-	-
Q	-	-	-	-	-	-
R	-	-	-	-	-	-
S	-	-	-	-	-	-
T	-	-	-	-	-	-
A	-	-	-	-	-	-

	-	2*	2	2	2	2
	-	2*	2	2	2	2
	-	3*	3	3	3	3
	-	-	-	-	-	-
	-	3*	3	3	3	3
	-	-	-	-	-	-

360						
	301-350	351-400	401-450	451-500	501-550	551-600
X	-	-	17,5*	20	40	40
Y	-	-	-	-	-	-
Z	-	-	-	-	-	-
W	-	-	-	-	-	-
A	-	-	25*	25	40	40
B	-	-	L/2*	L/2	L/2	L/2
C	-	-	-	-	-	-
D	-	-	-	-	-	-
E	-	-	-	-	-	-
F	-	-	-	-	-	-
G	-	-	-	-	-	-
H	-	-	-	-	-	-
I	-	-	-	-	-	-
L	-	-	-	-	-	-
M	-	-	9,5*	10	10	10
N	-	-	L/2*	L/2	L/2	L/2
O	-	-	-	-	-	-
P	-	-	-	-	-	-
Q	-	-	-	-	-	-
R	-	-	-	-	-	-
S	-	-	-	-	-	-
T	-	-	-	-	-	-
A	-	-	-	-	-	-

	-	-	2*	2	2	2
	-	-	2*	2	2	2
	-	-	3*	3	3	3
	-	-	-	-	-	-
	-	-	3*	3	3	3
	-	-	-	-	-	-



4.6 - Carico sugli ancoranti di fissaggio, in funzione al tipo di attacco



ATTENZIONE

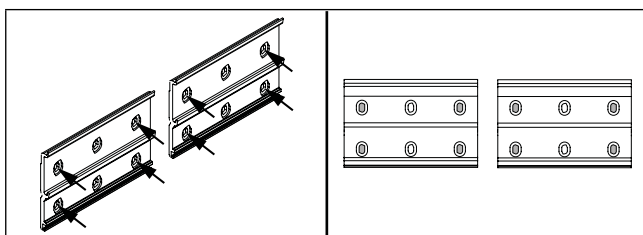
- I calcoli dei tasselli sono stati eseguiti tenendo conto della classe di resistenza al vento del prodotto, secondo la normativa EN 13561.
- Si consiglia di utilizzare tutte le asole disponibili sulle staffe, nel caso in cui non sia possibile, utilizzare quelle indicate in figura.
- Le informazioni di seguito riportate sono aggiornate al meglio delle nostre conoscenze. È comunque responsabilità dell'utilizzatore applicarle nel modo corretto.
- La scelta dell'elemento di fissaggio più corretto dipende sia dal tipo di materiale di base sia dallo stato fisico dello stesso. Viene quindi demandata al posatore la verifica dello stato del materiale di base, prima di fissare il prodotto.
- La scelta dell'ancorante dev'essere effettuata verificando i valori di carico raccomandato, riportati nel Catalogo Generale del fornitore di riferimento.
- In caso di ambiente corrosivo si consiglia l'utilizzo di ancoranti in acciaio inox.

Il valore delle tabelle è in kN ed esprime il carico di estrazione del tassello più sollecitato. Questi valori sono necessari per la scelta dell'ancorante più adatto in funzione al tipo di materiale di base su cui si va ad installare il prodotto.

Esempio: Tenda con attacco a parete

- dimensioni tenda: 550x260 - carico del tassello: 4,19 kN - materiale di base: calcestruzzo non fessurato C25. Tassello consigliato secondo il Catalogo Generale Hilti: HST M10



4.6.1 - Fissaggio a parete





STAFFA 300mm

Fig. 8

kN	(cm)										
	150	200	250	300	350	400	450	500	550	600	
(cm)	160	-	-	1,24	1,47	1,17	1,32	1,13	1,24	1,36	1,20
	185	-	-	1,59	1,89	2,18	1,69	1,89	1,59	1,74	1,89
	210	-	-	-	2,37	2,74	3,11	2,37	2,62	2,19	2,37
	235	-	-	-	2,90	3,34	3,79	2,90	3,19	3,49	2,90
	260	-	-	-	-	4,01	4,55	5,09	3,83	4,19	4,55
	285	-	-	-	-	4,74	5,37	6,01	6,65	4,95	5,37
	310	-	-	-	-	-	6,28	4,95	5,47	5,98	6,28
	335	-	-	-	-	-	5,22	5,81	6,40	4,77	5,22
	360	-	-	-	-	-	-	6,86	5,21	5,65	6,09
	385	-	-	-	-	-	-	5,37	5,86	6,35	6,85
410	-	-	-	-	-	-	-	6,51	7,06	7,61	

kN		 (cm)											
		650	700	750	800	850	900	950	1000	1050	1100	1150	1200
 (cm)	160	1,29	1,17	1,24	1,32	1,39	1,47	1,55	1,62	1,70	1,77	1,85	1,93
	185	1,65	1,77	1,59	1,69	1,79	1,89	1,98	2,08	2,18	2,28	2,37	2,47
	210	2,56	2,23	2,37	2,52	2,25	2,37	2,50	2,62	2,74	2,86	2,98	3,11
	235	3,12	3,34	2,90	3,08	3,25	2,90	3,05	3,19	3,34	3,49	3,64	3,79
	260	3,74	4,01	4,28	4,55	3,90	4,12	4,33	3,83	4,01	4,19	4,37	4,55
	285	5,80	4,74	5,05	5,37	5,69	4,86	5,12	5,37	4,74	4,95	5,16	5,37
	310	4,78	5,12	5,91	6,28	6,66	4,95	5,99	6,28	6,58	4,85	6,04	6,28
	335	5,61	6,01	6,40	5,22	5,52	5,81	6,11	5,22	5,46	5,69	5,93	5,22
	360	6,64	7,08	5,21	5,50	6,52	6,86	7,20	5,21	5,43	6,72	6,99	7,26
	385	7,34	5,53	5,86	6,19	6,52	5,37	5,61	5,86	6,11	6,35	5,46	5,66
410	8,17	8,72	6,51	6,88	7,25	7,61	6,24	6,51	6,79	7,06	7,34	6,29	

EPICA CON TERMINALE A CASSONETTO

kN		 (cm)									
		150	200	250	300	350	400	450	500	550	600
 (cm)	260	-	-	-	-	4,69	5,28	5,88	4,49	4,89	5,28
	310	-	-	-	-	-	5,29	5,87	6,45	5,13	5,29
	360	-	-	-	-	-	-	5,45	5,96	6,48	6,99

4.7 - Supporti

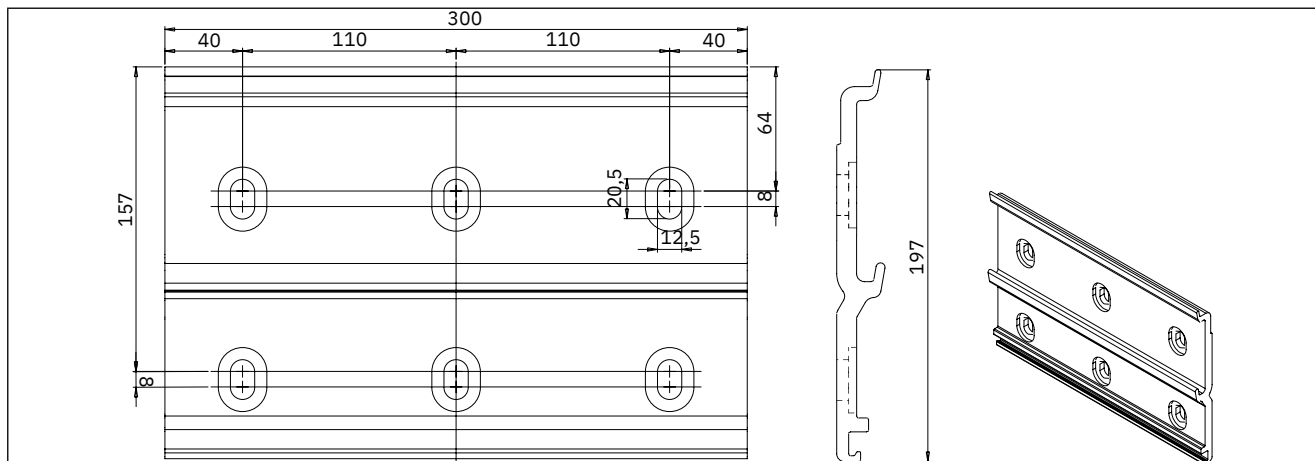


Fig. 9



5 - Fissaggio staffe a muro



Verificare con il rilevatore di metalli se presenti impianti, prima di forare per il fissaggio delle staffe.

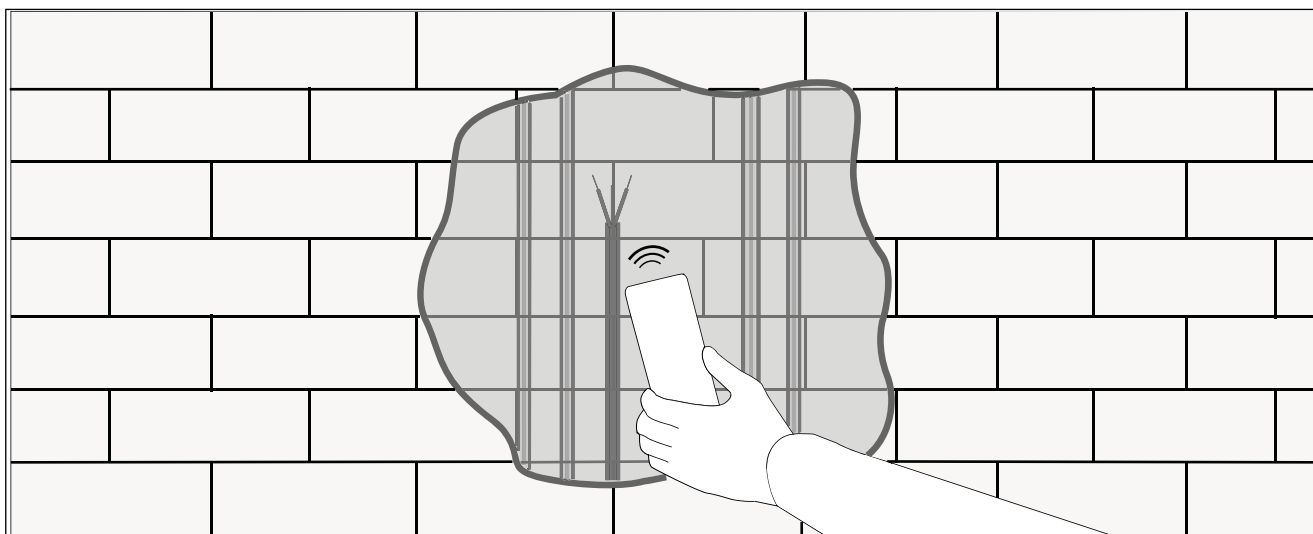


Fig. 10

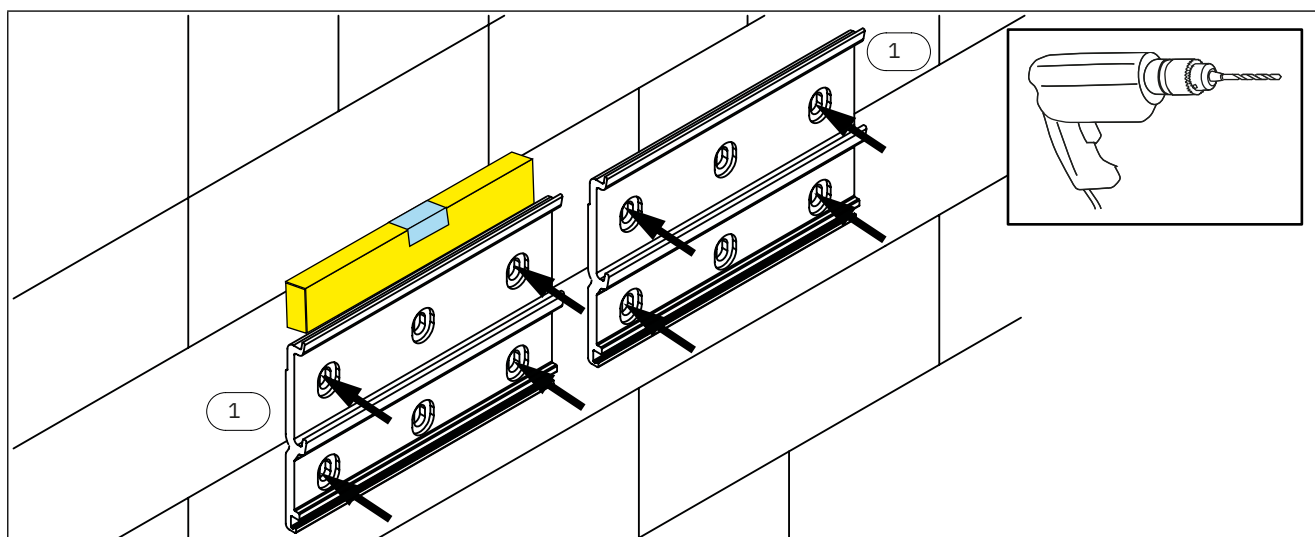


Fig. 11

6 - Avvertenze generali per l'installazione



ATTENZIONE

Lubrificare tutte le parti in movimento (perni e calotte) prima di assemblarle.

Utilizzare un lubrificante a base siliconica nelle viti autofilettanti e autoforanti.



7 - Installazione del prodotto sulle staffe

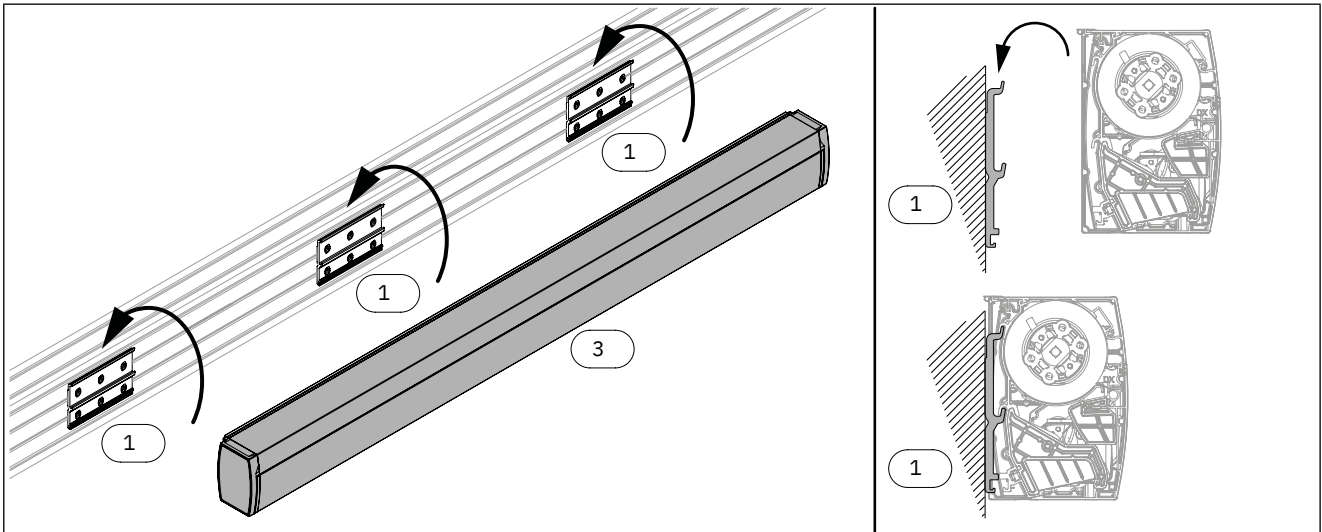


Fig. 12

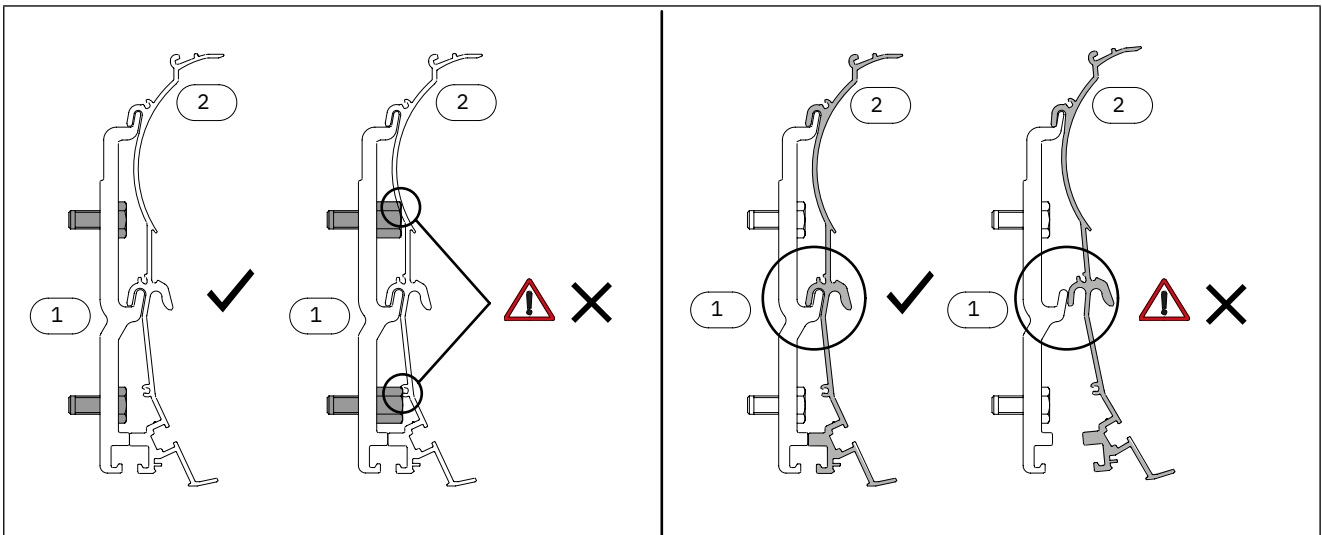


Fig. 13

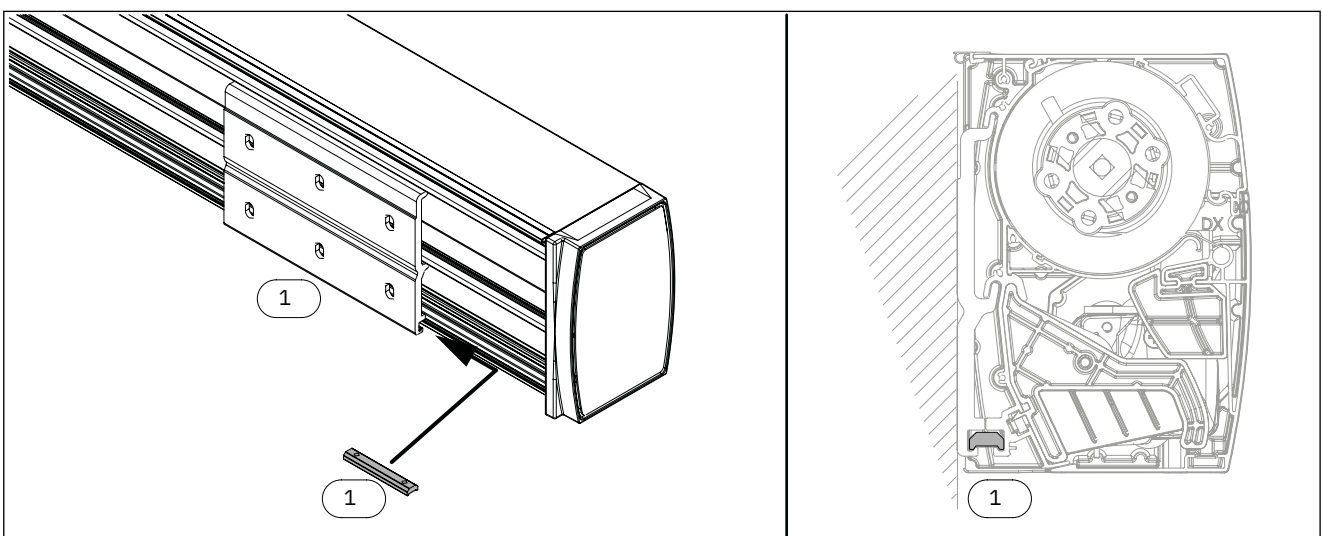


Fig. 14

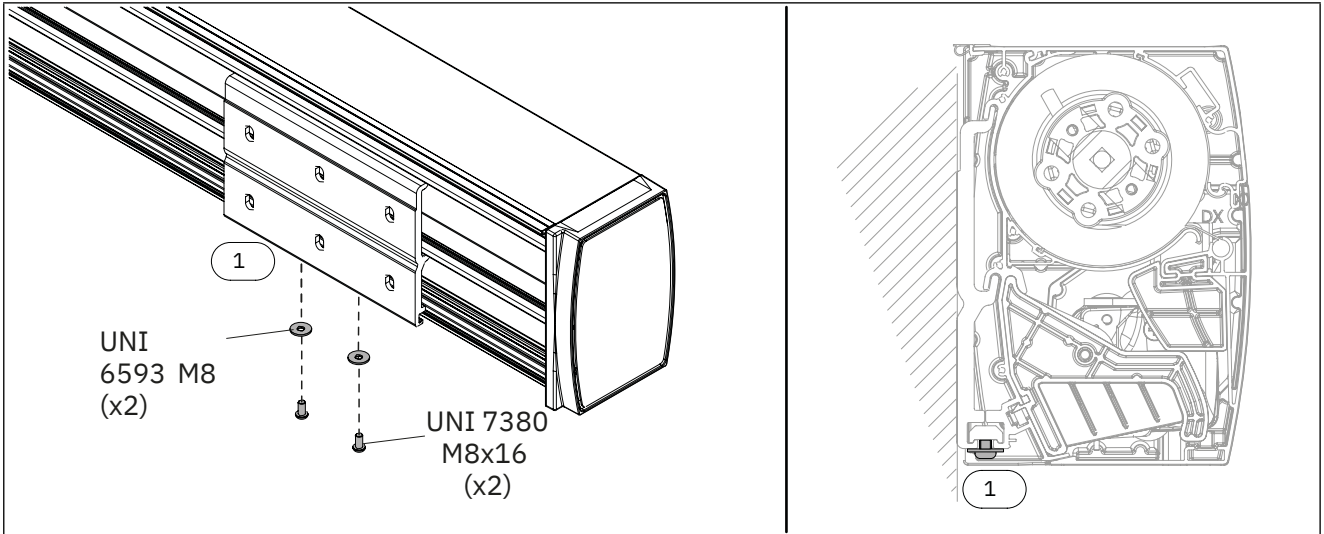


Fig. 15

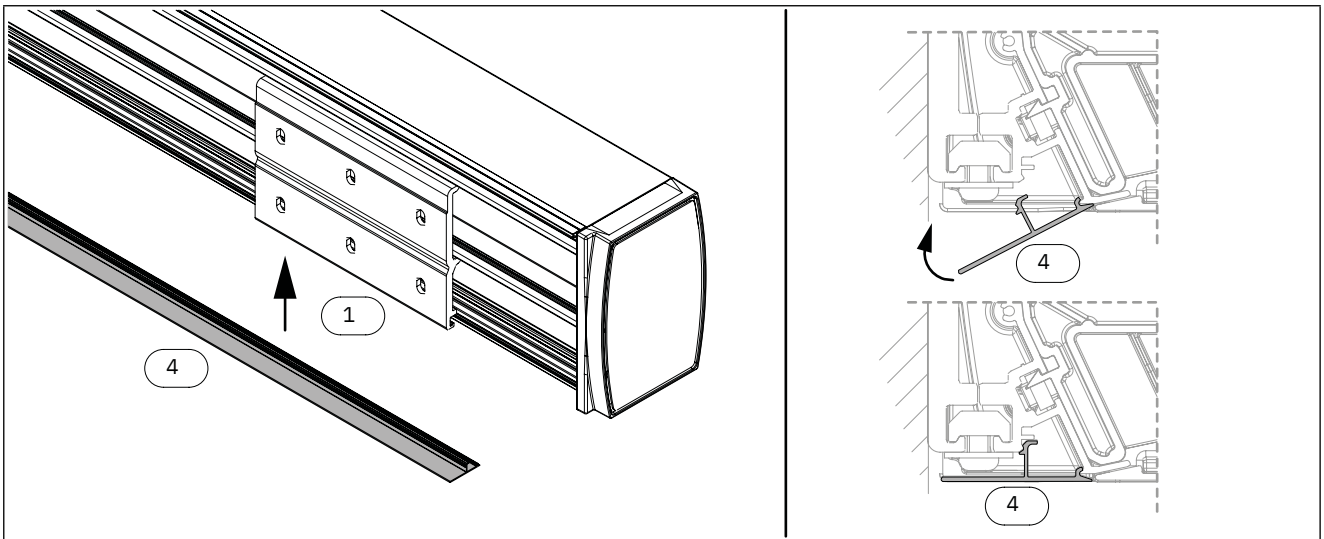


Fig. 16

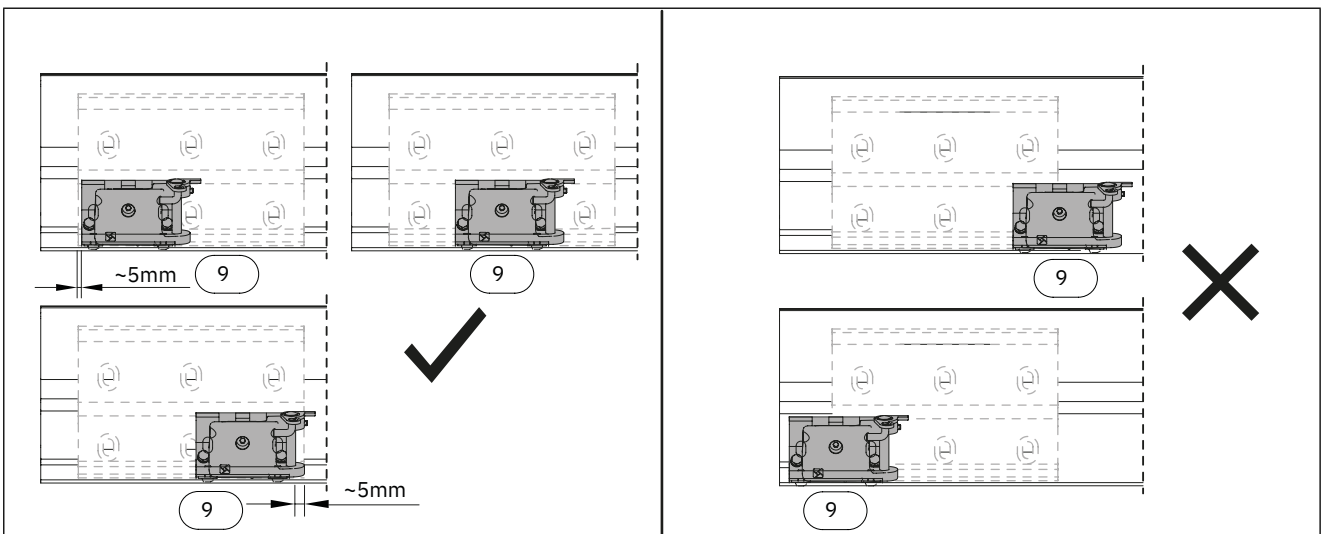


Fig. 17



8 - Regolazione inclinazione del prodotto

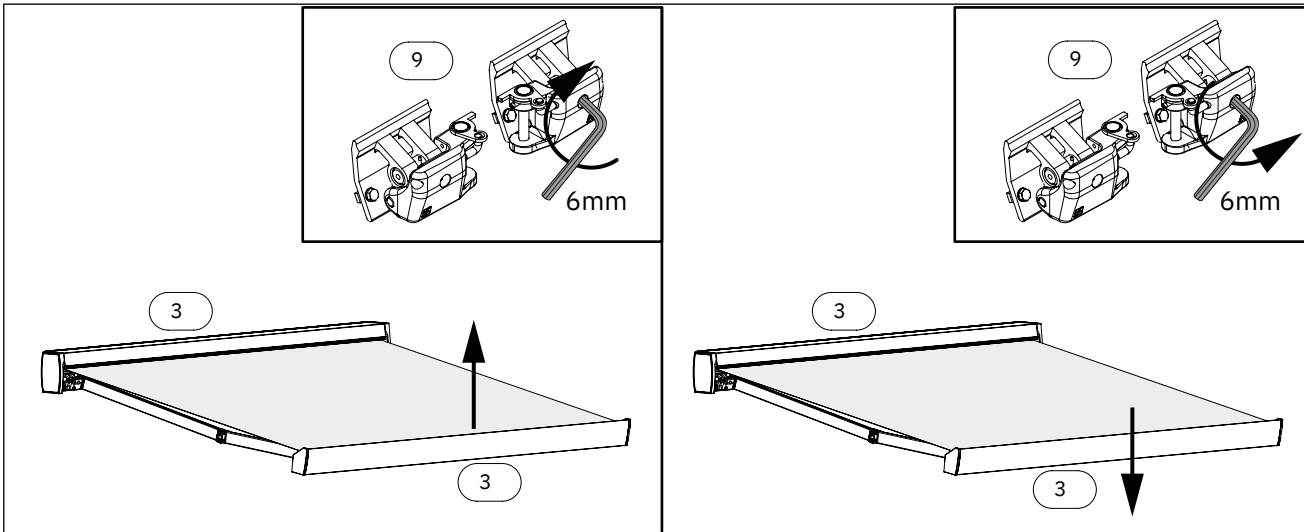


Fig. 18

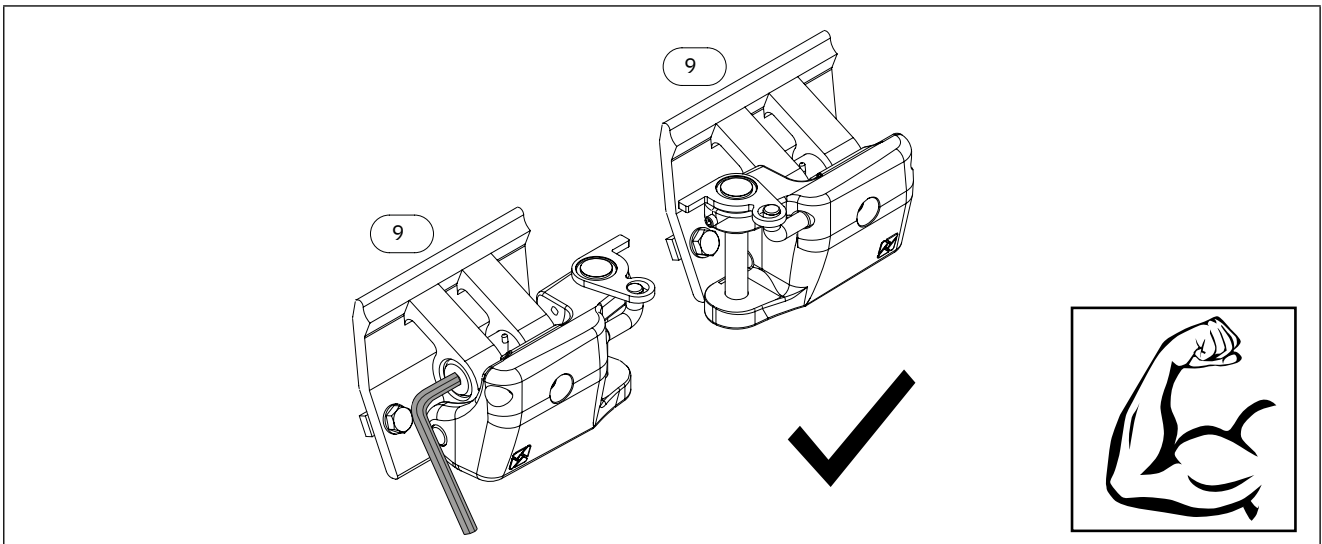


Fig. 19

9 - Regolazione bracci

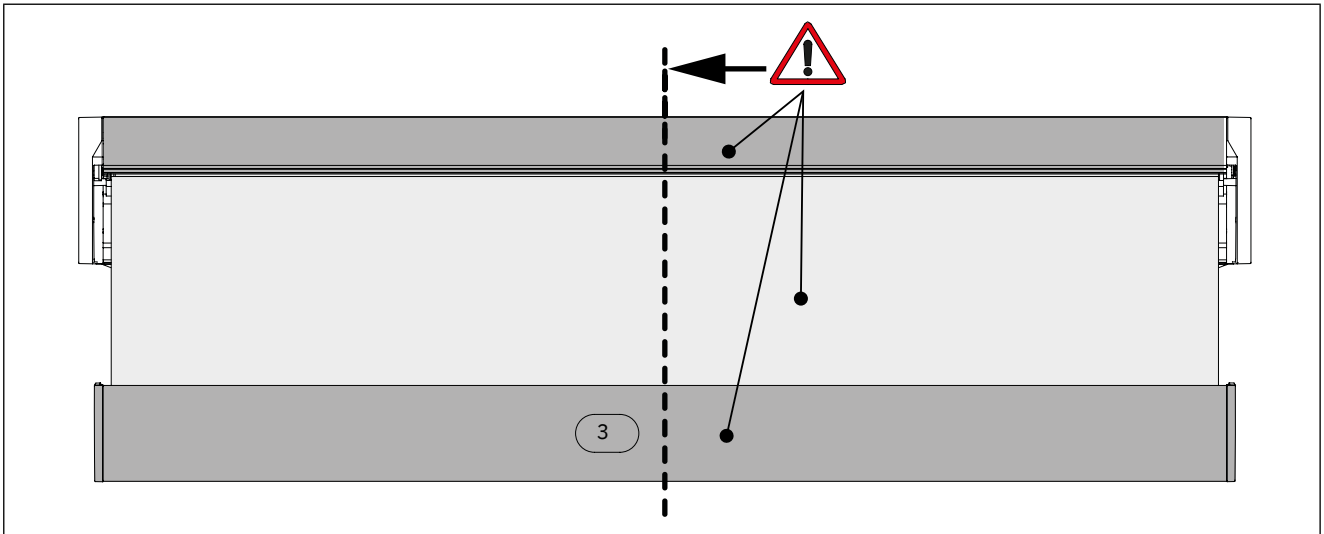


Fig. 20

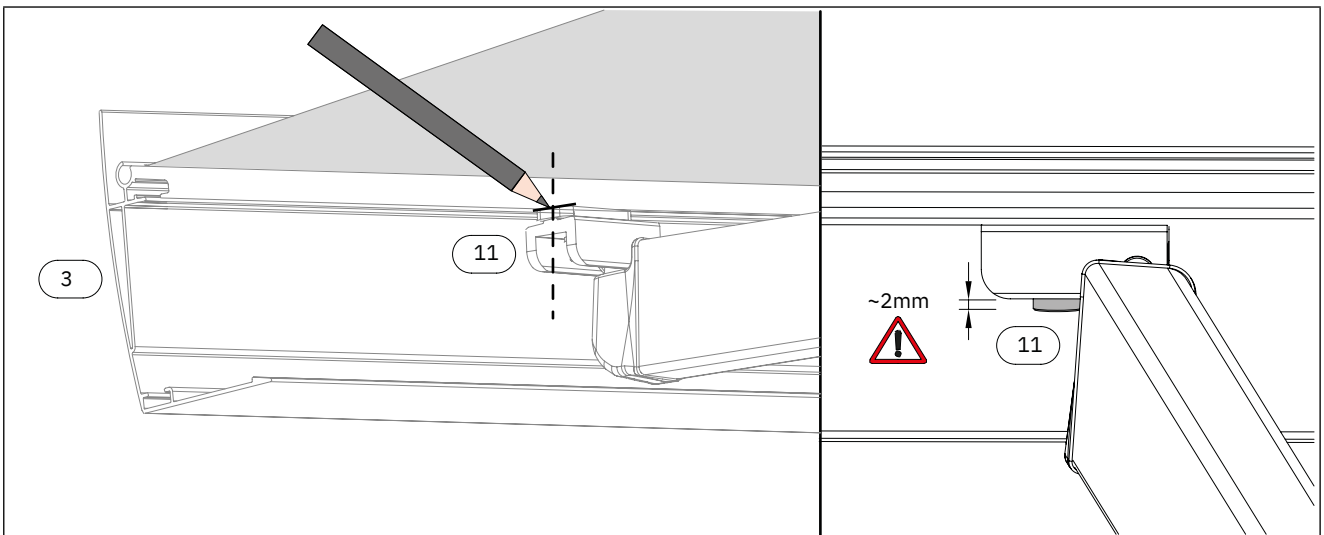


Fig. 21

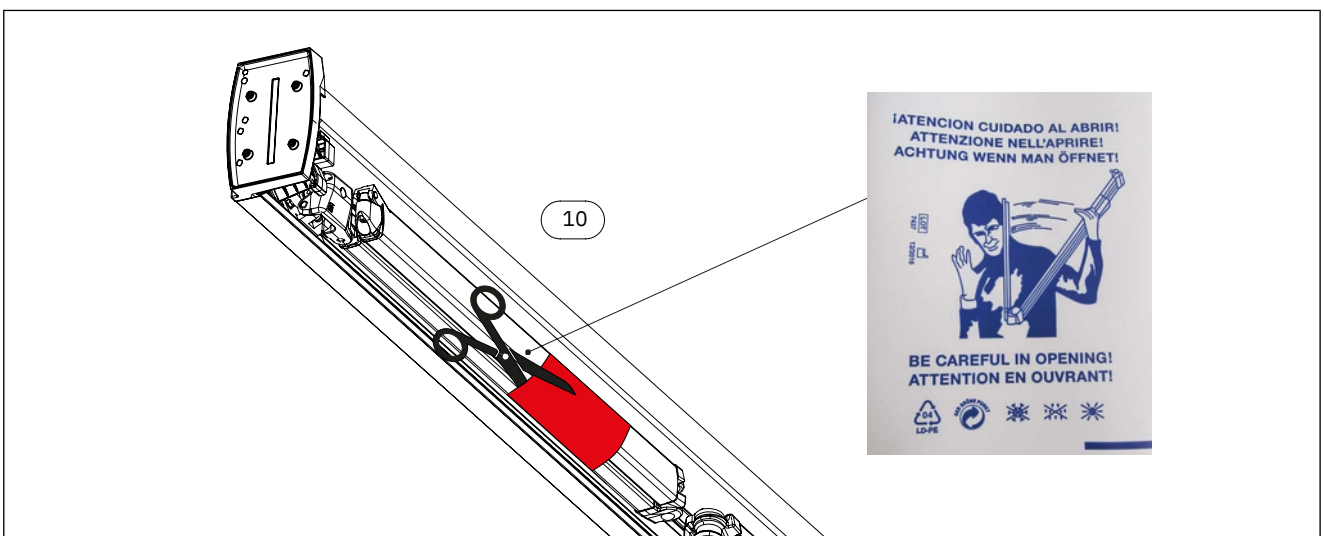


Fig. 22



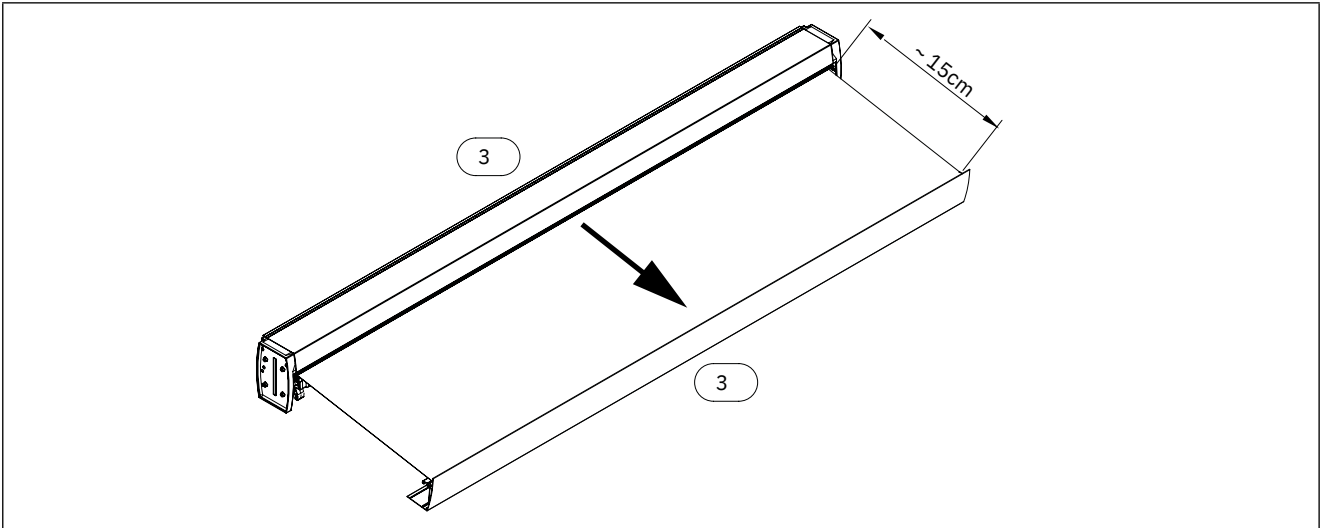


Fig. 23

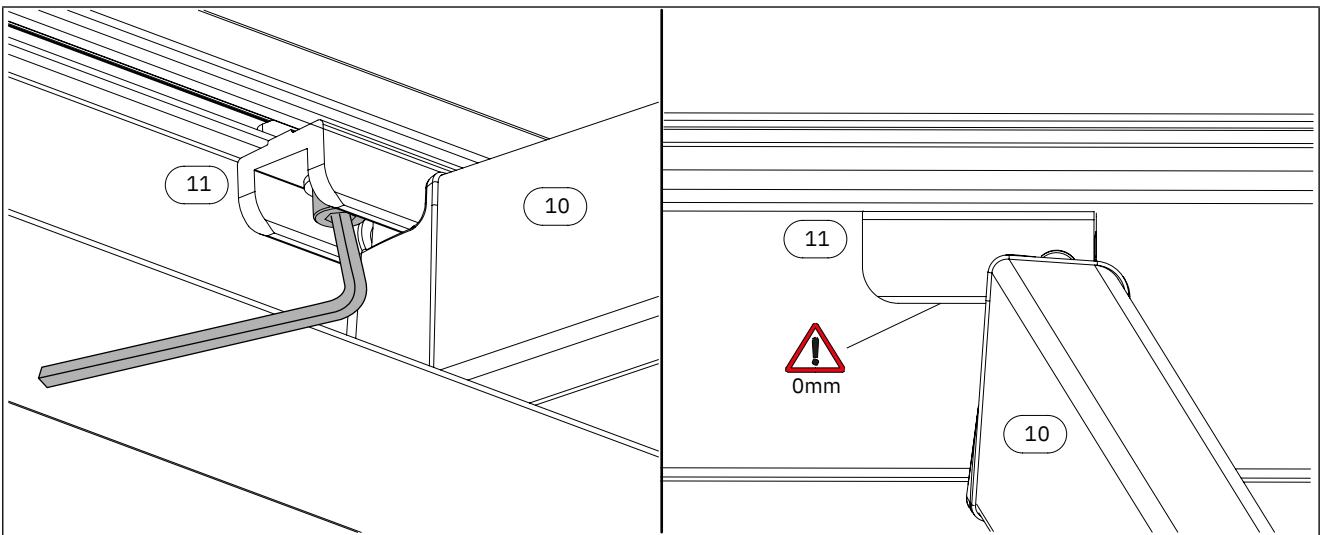


Fig. 24

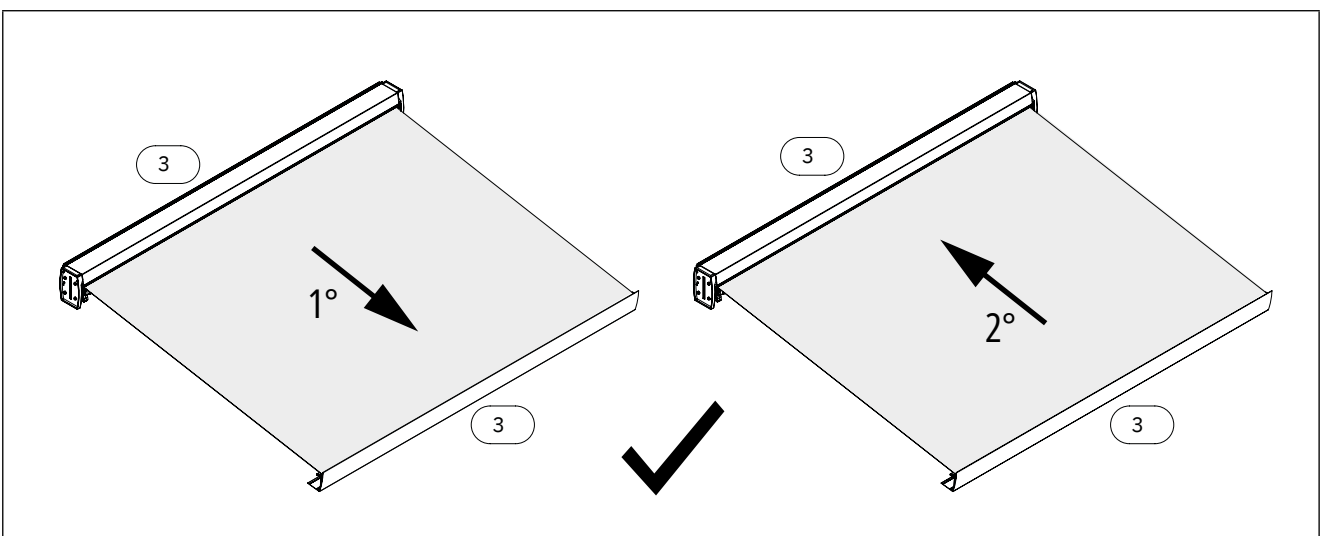


Fig. 25

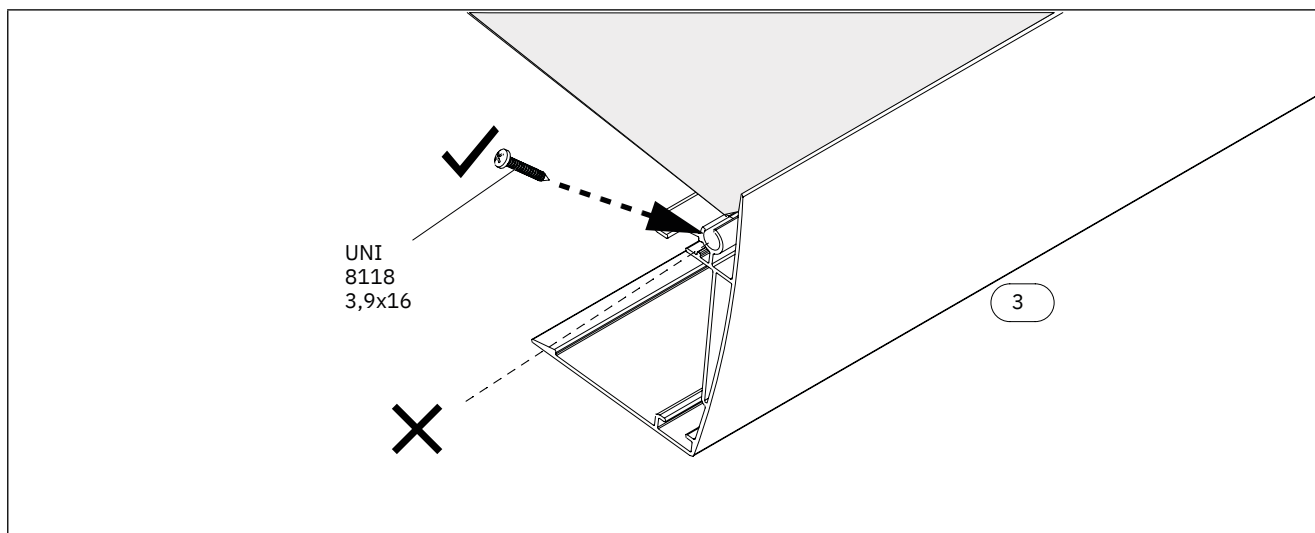


Fig. 26

10 - Allineamento bracci

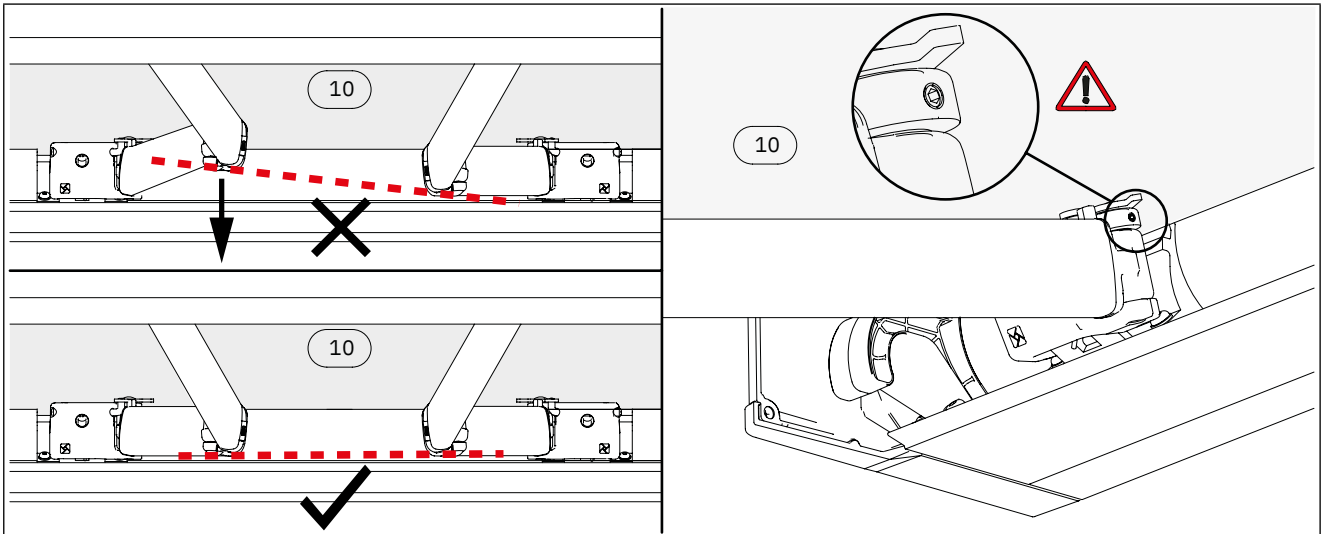


Fig. 27

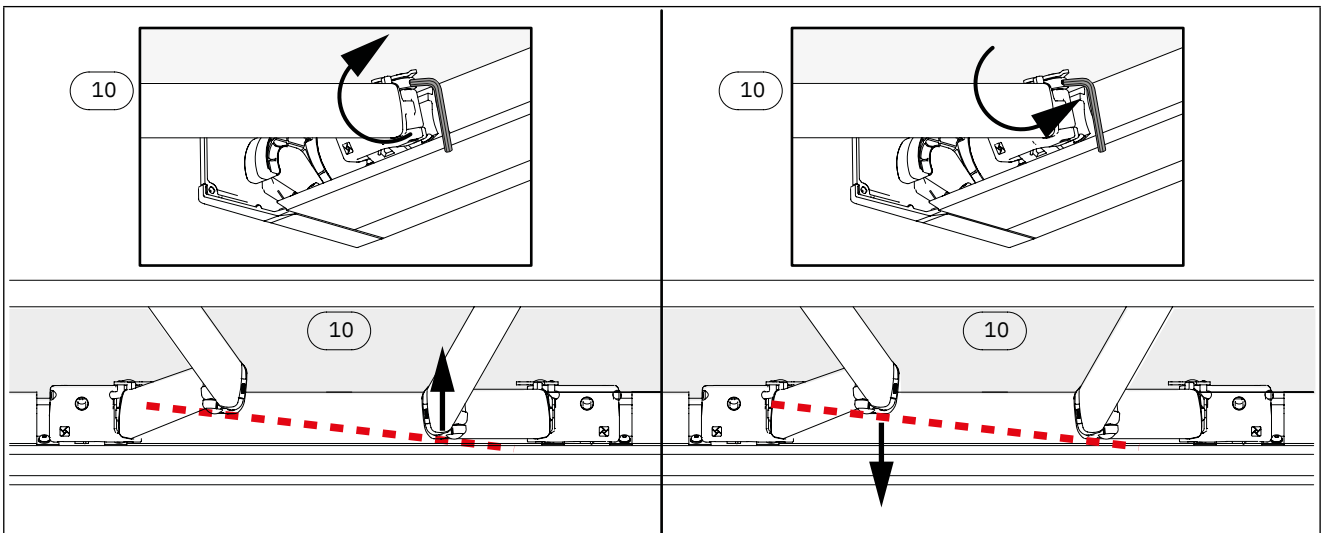


Fig. 28

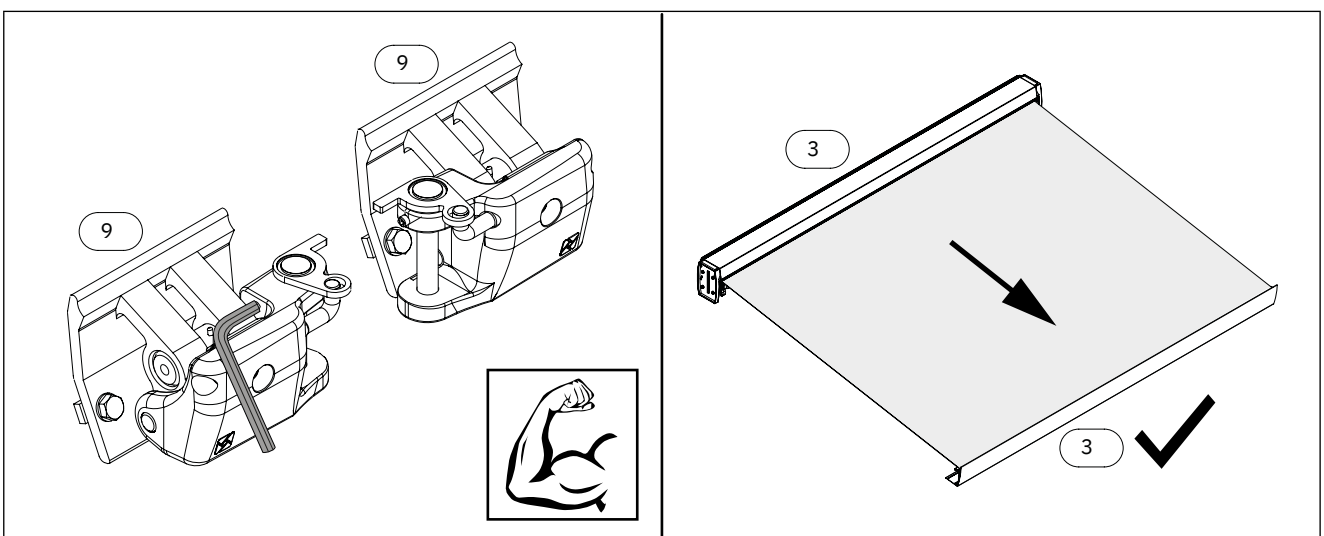


Fig. 29

11 - Completamento del prodotto

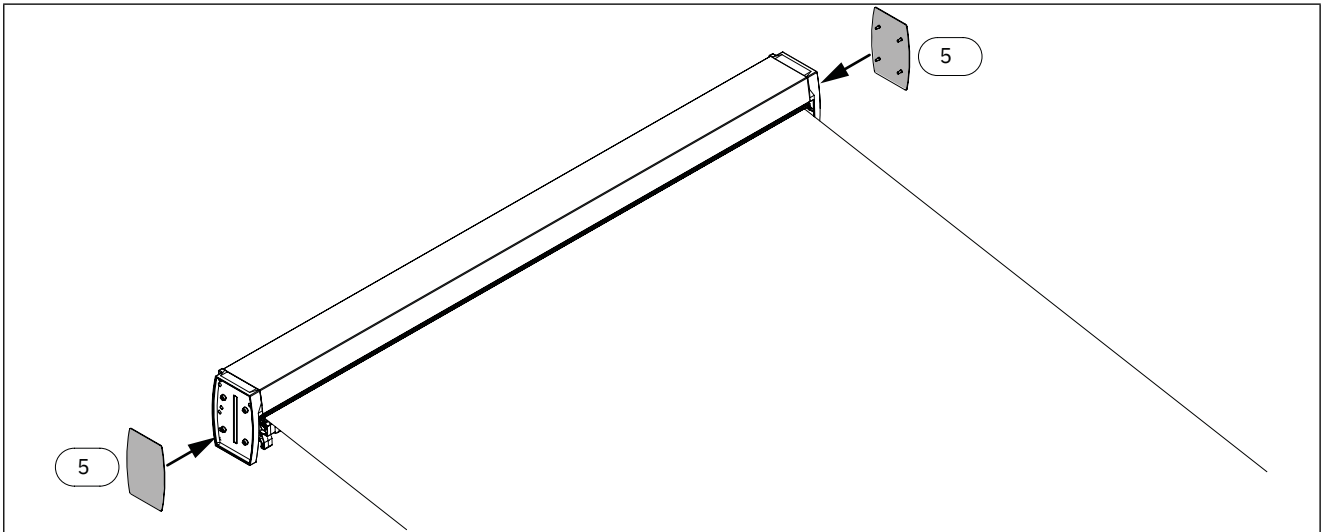


Fig. 30

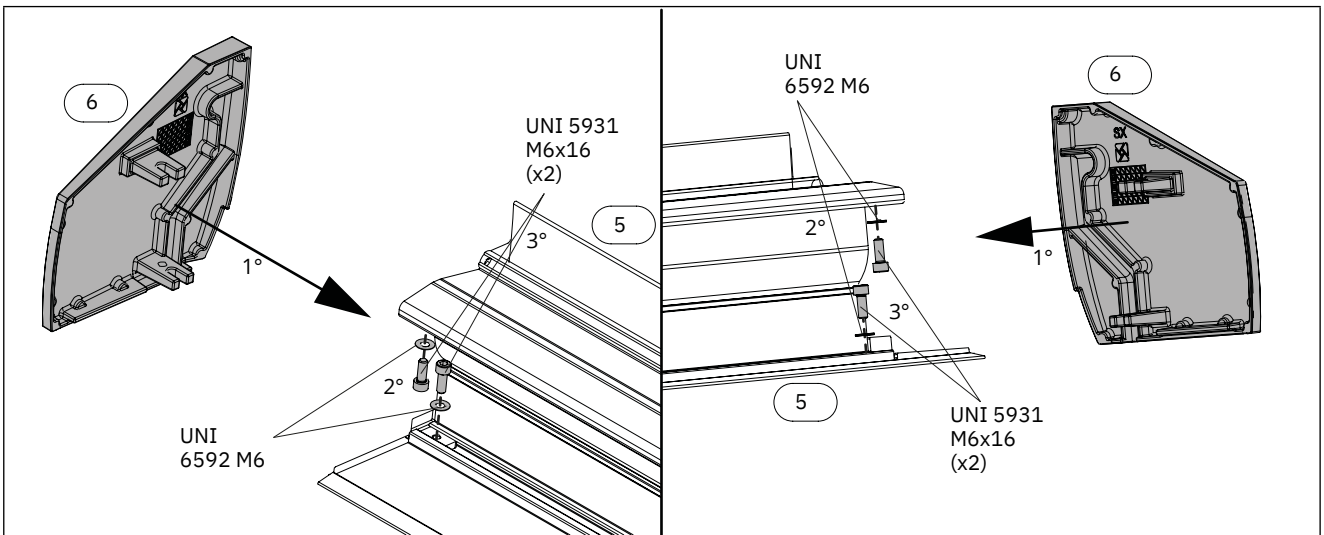


Fig. 31

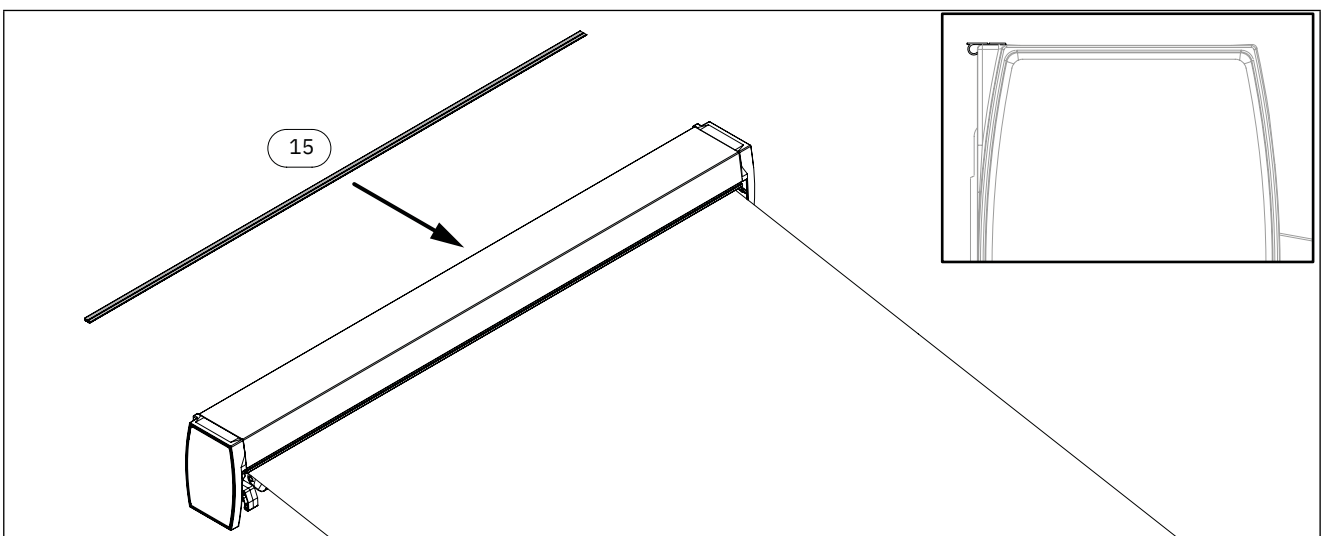


Fig. 32



12 - Installazione tenda modulare larghezza > 6m

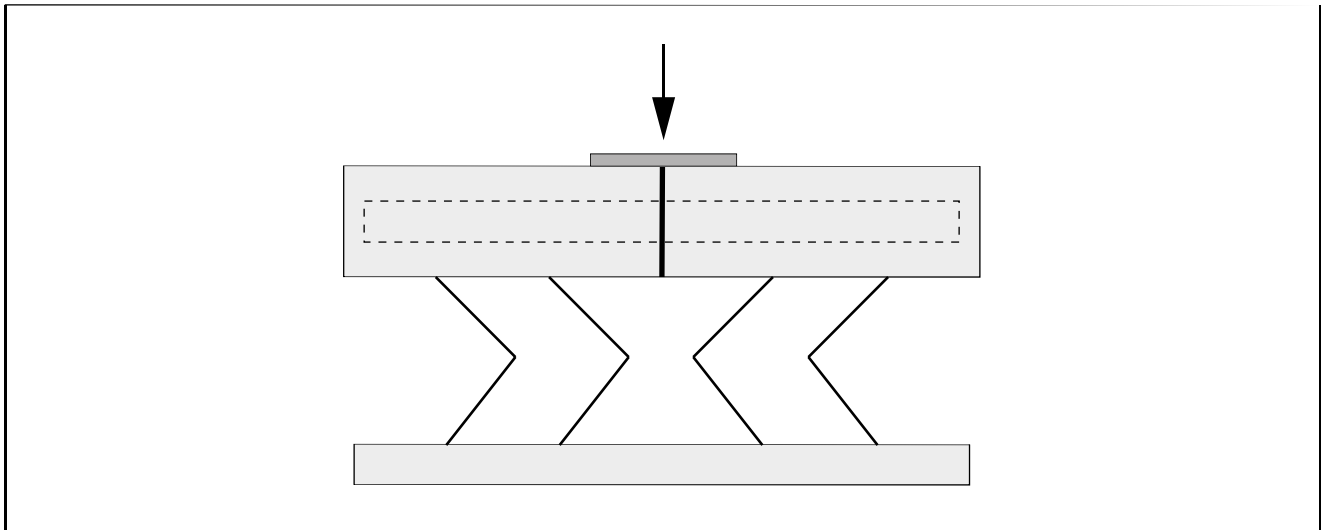


Fig. 33 Giunzione cassetto



ATTENZIONE

Supportare la giunzione dei profili cassetto con una staffa di fissaggio a parete/soffitto.

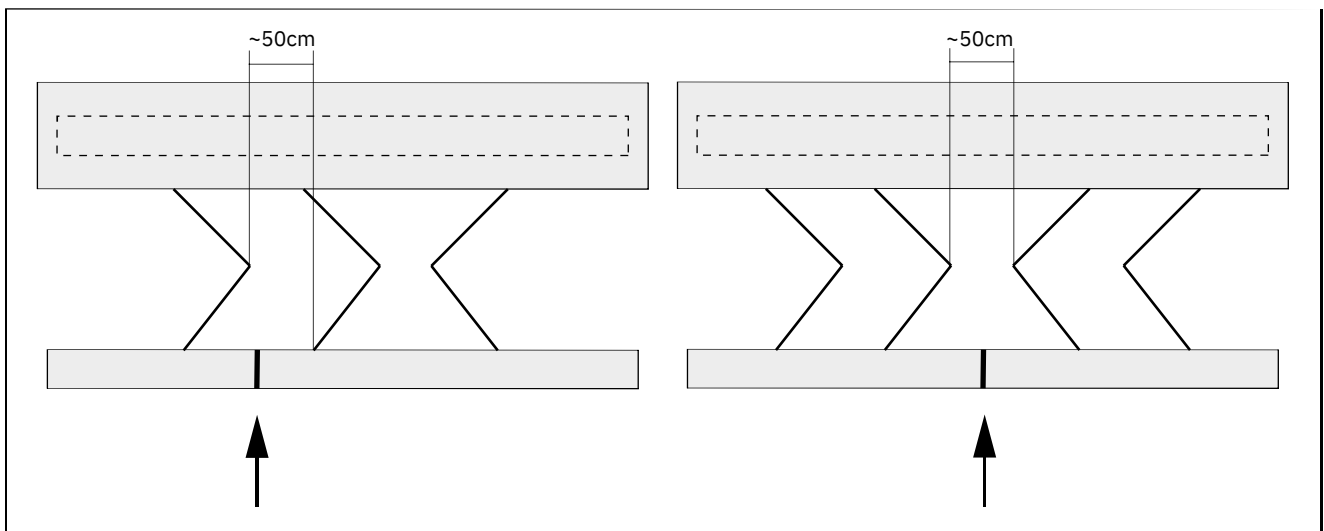


Fig. 34 Giunzione terminale



ATTENZIONE

La giunzione del terminale deve essere fatta tra il gomito e il puntale di bracci adiacenti o al più centralmente tra i gomiti di bracci adiacenti. Necessaria una distanza minima tra i componenti di 50cm.

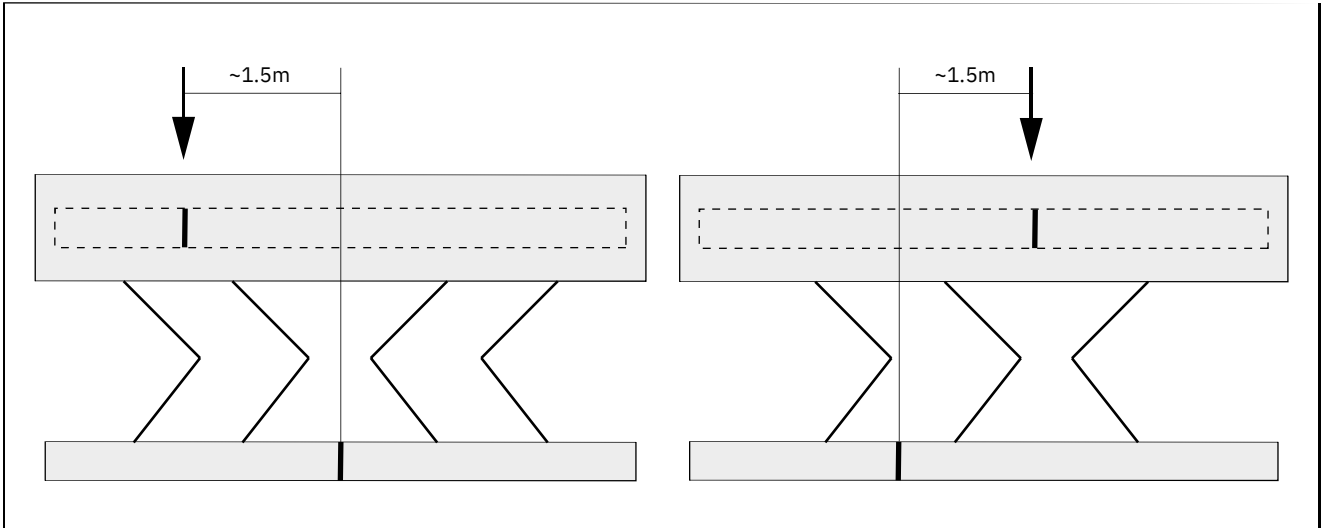


Fig. 35 Giunzione tubo avvolgitore



ATTENZIONE

La giunzione del tubo va realizzata in posizione speculare a quella del terminale o distante almeno 1.5m da quest'ultima.

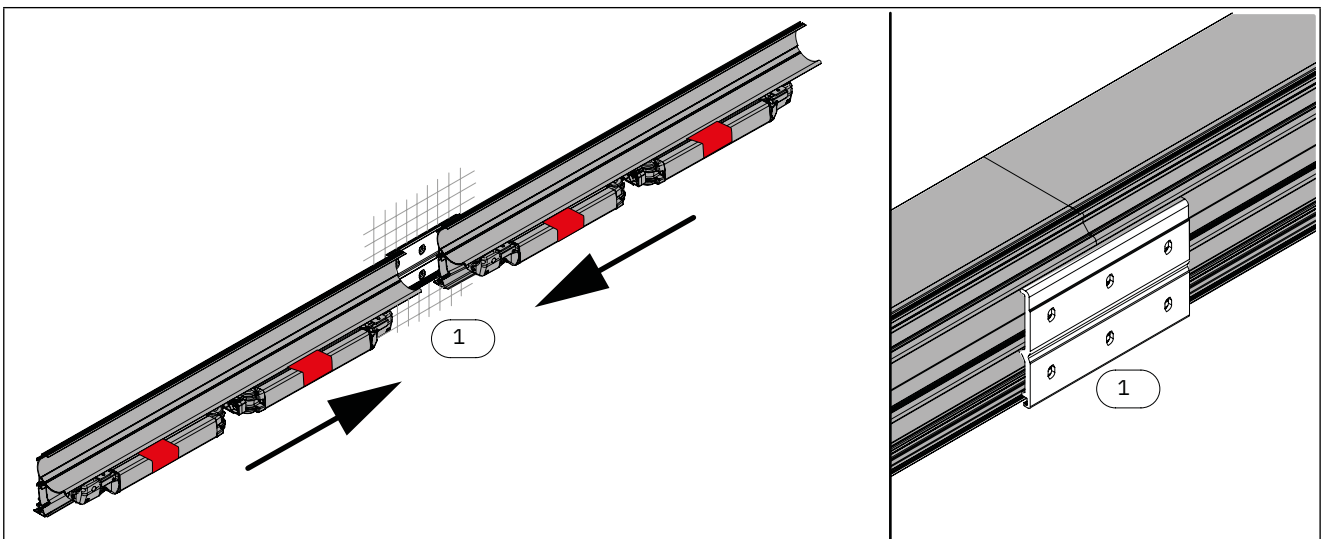


Fig. 36

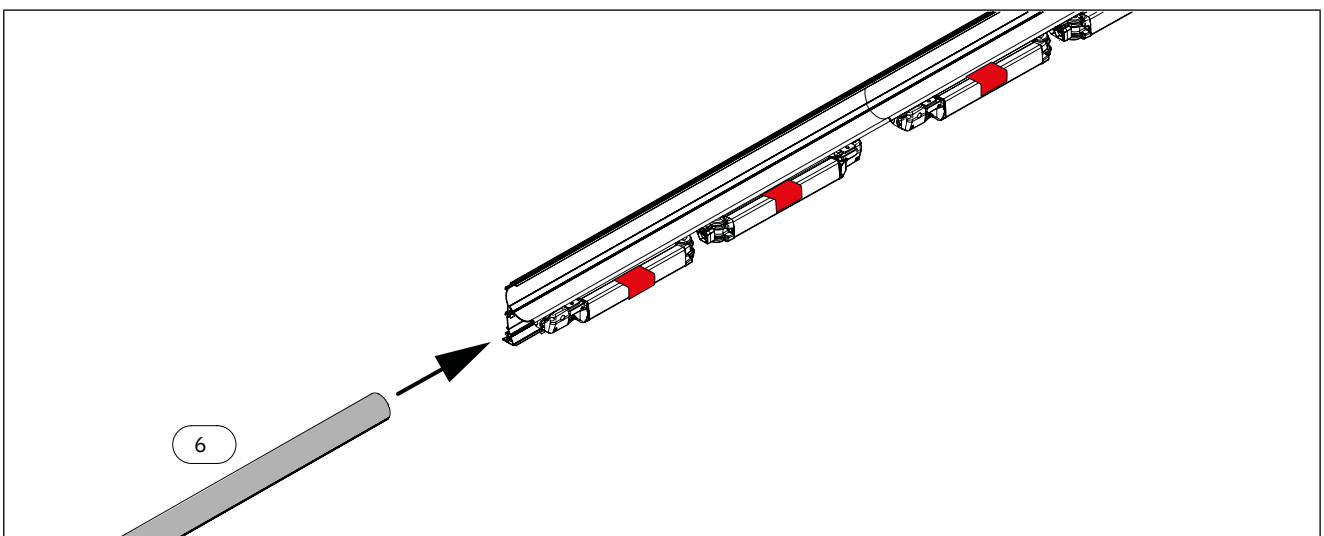


Fig. 37



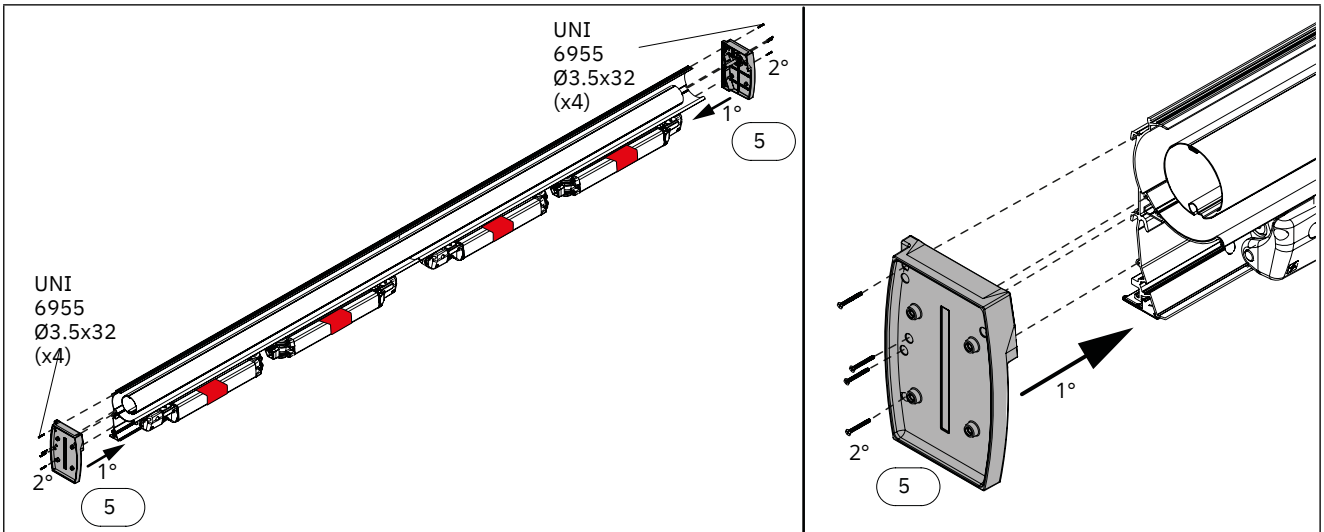


Fig. 38

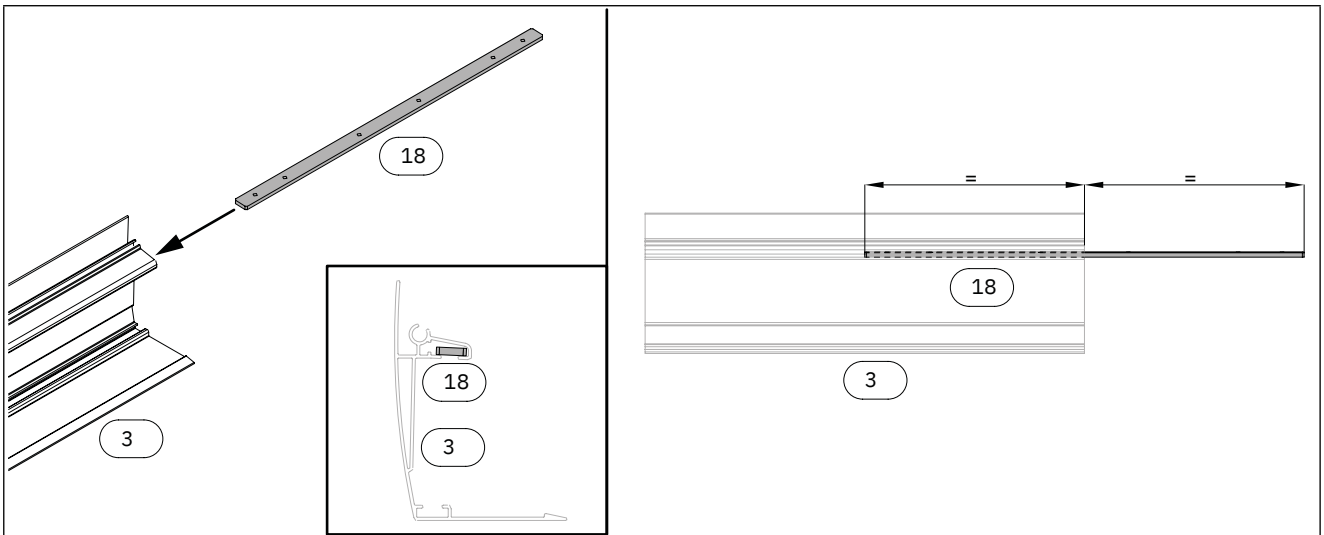


Fig. 39

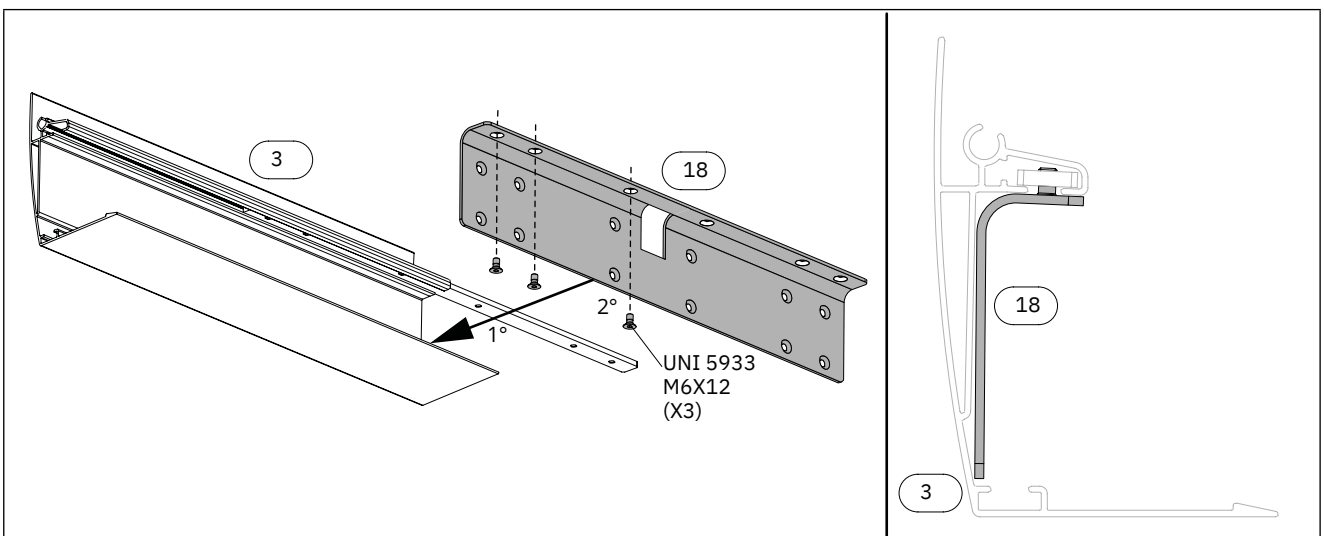


Fig. 40

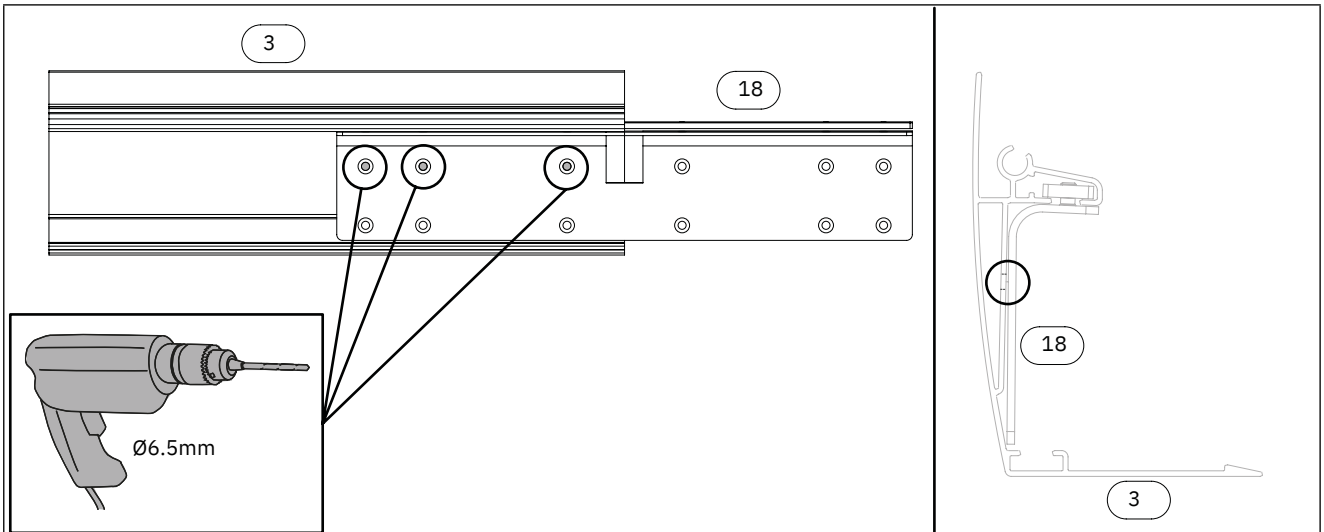


Fig. 41

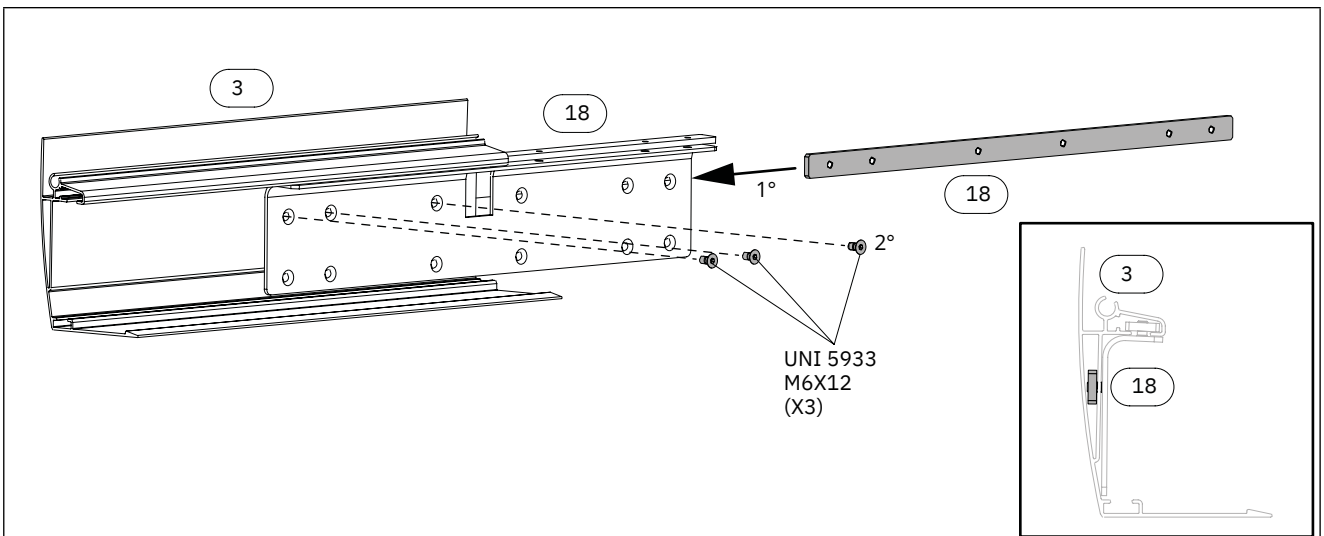


Fig. 42

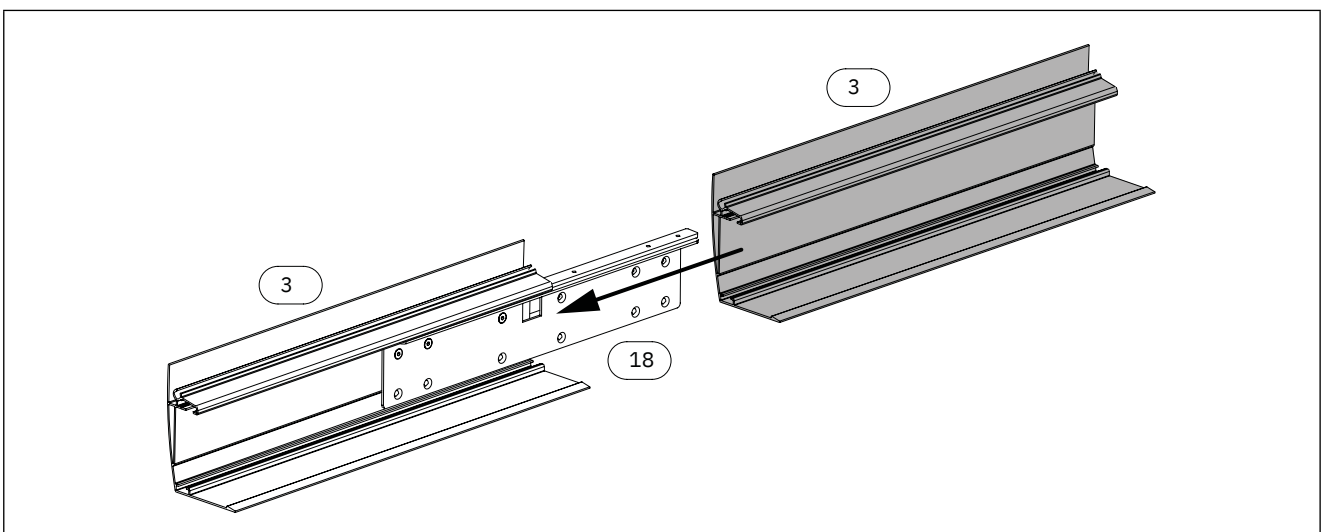


Fig. 43

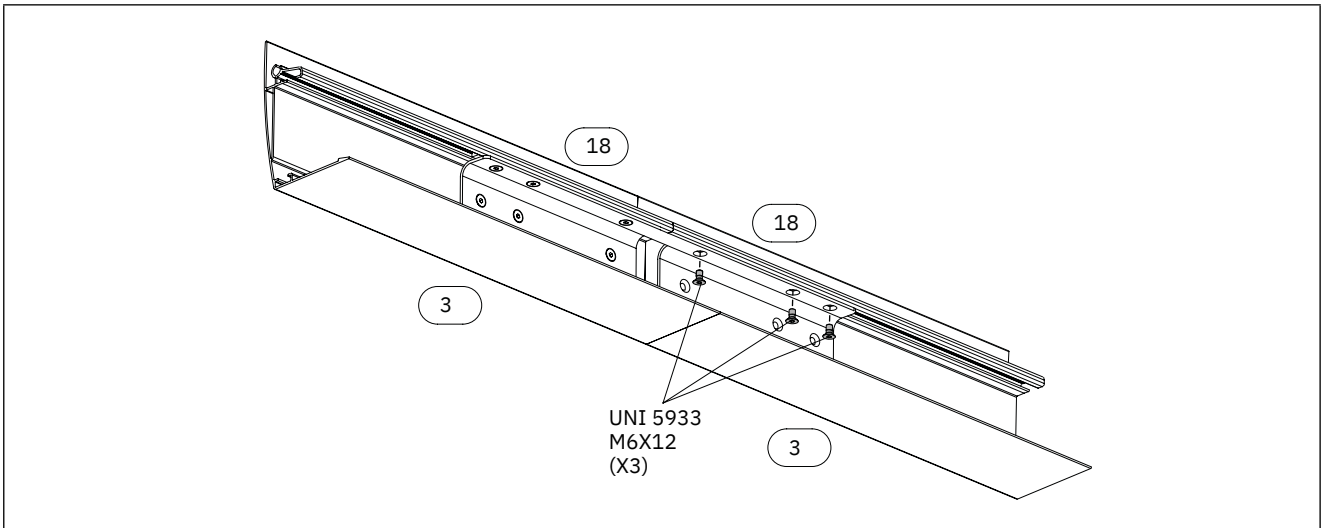


Fig. 44

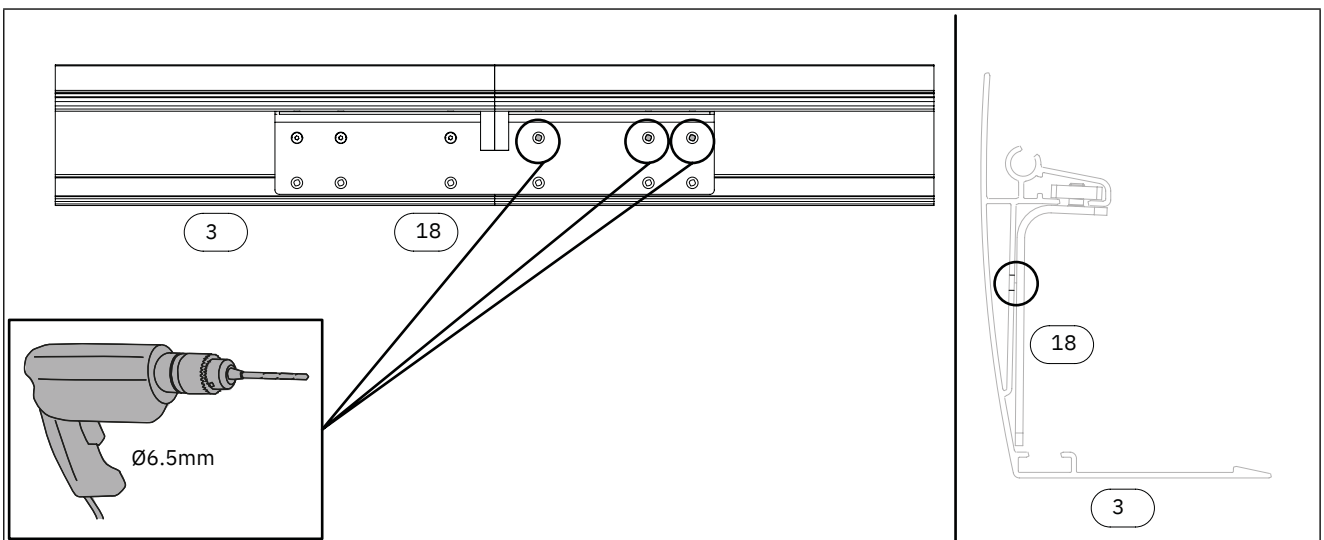


Fig. 45

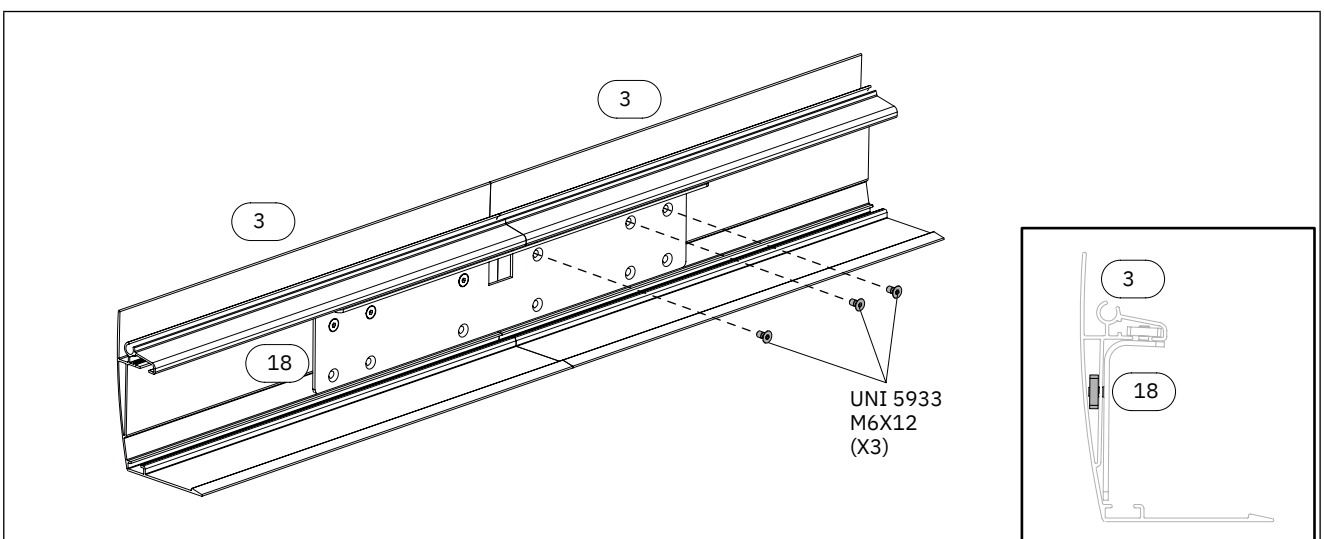


Fig. 46

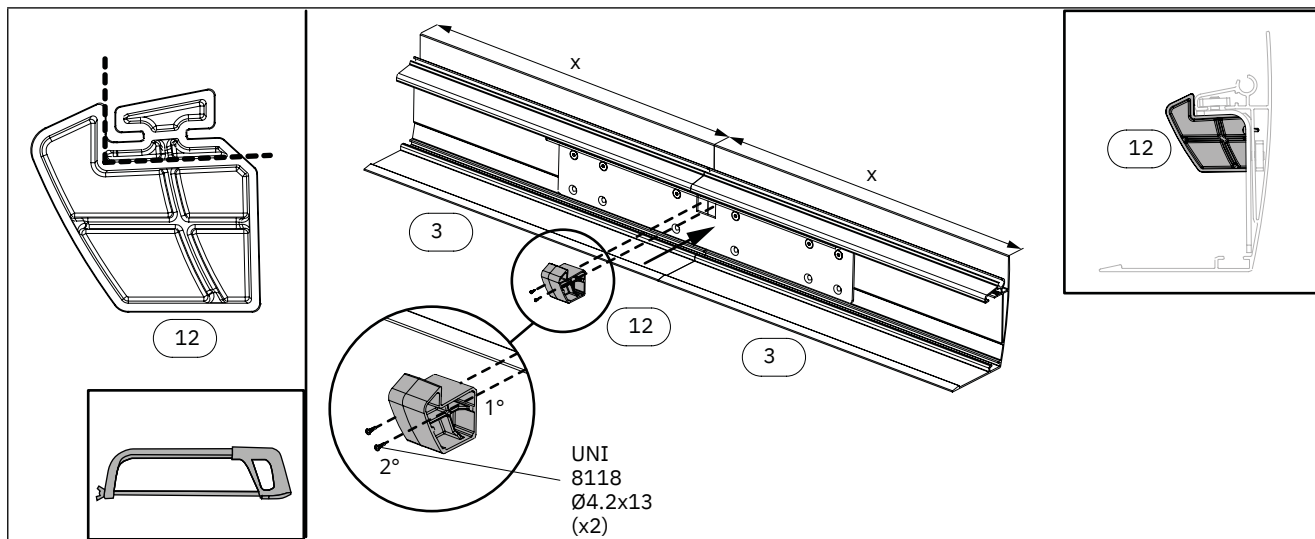


Fig. 47

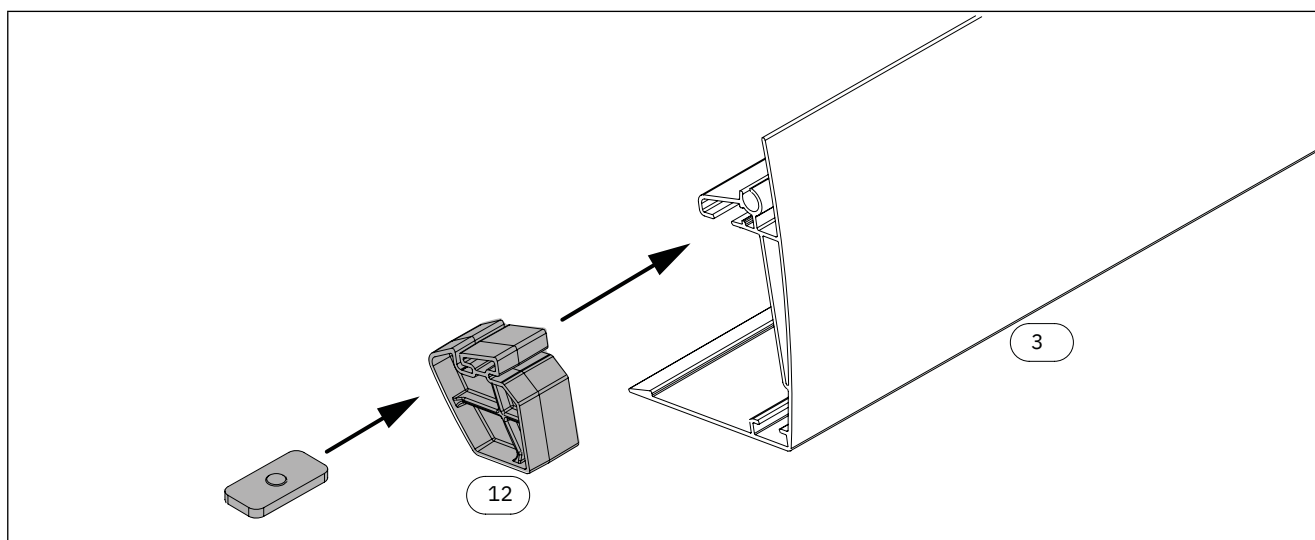


Fig. 48



ATTENZIONE Per il n° dei componenti vedi Cap.4.5 "Tabelle dimensioni tenda/n° componenti", Pag. 15.

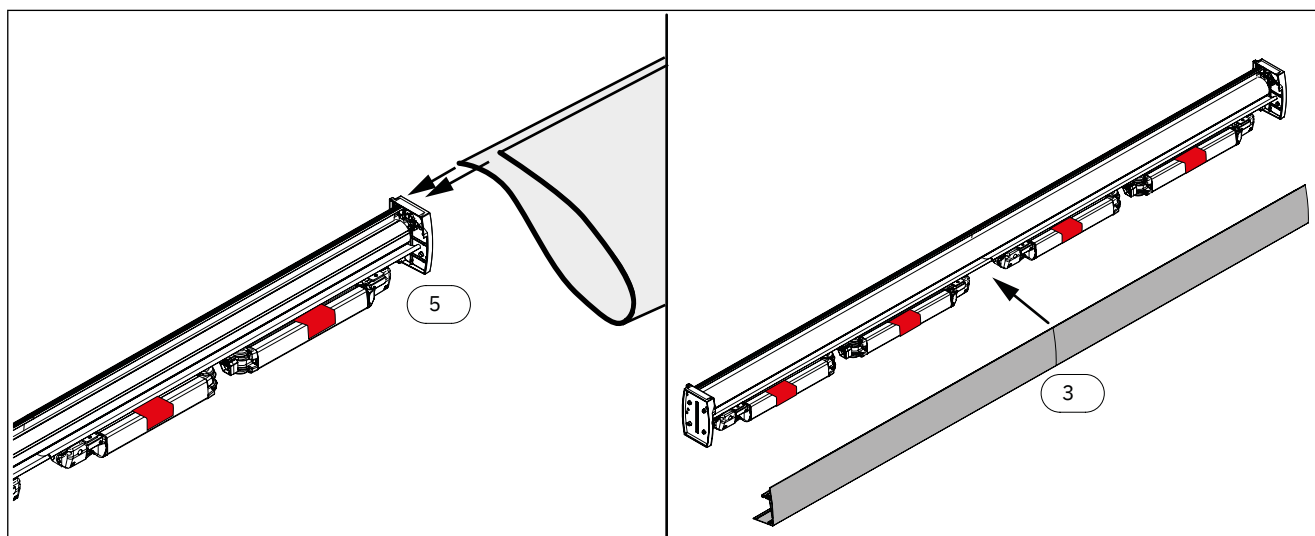


Fig. 49



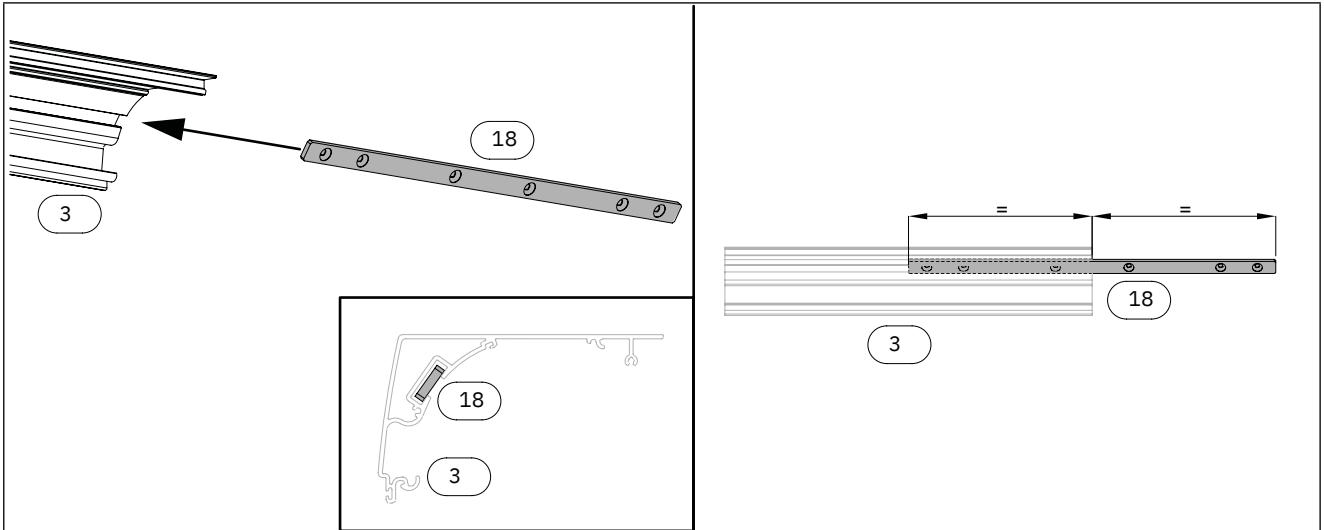


Fig. 50

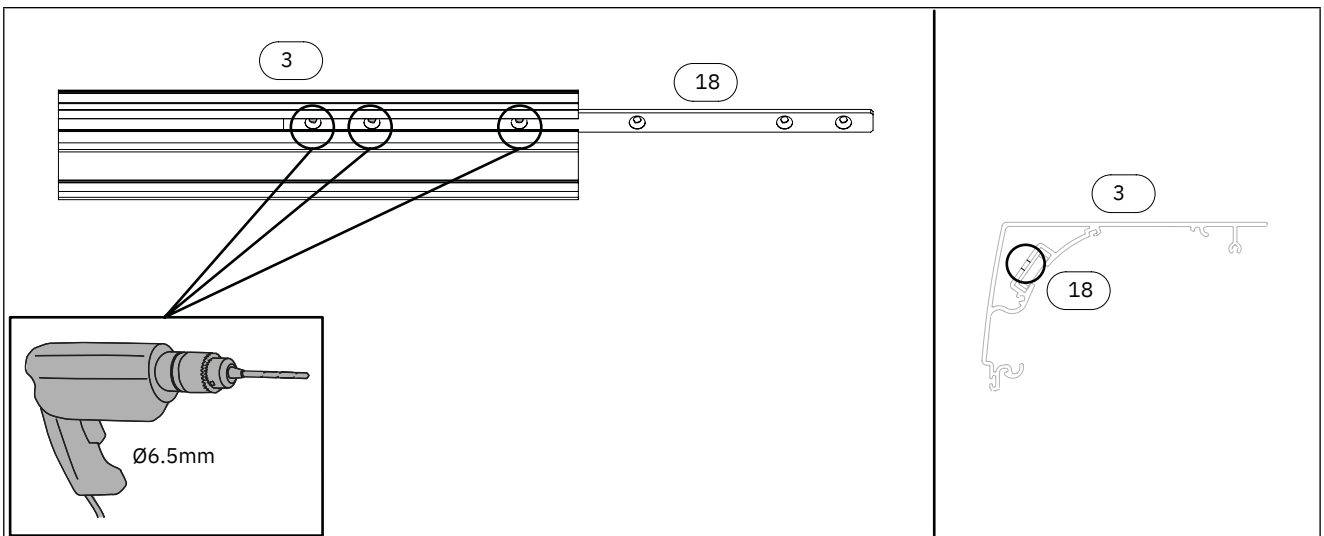


Fig. 51

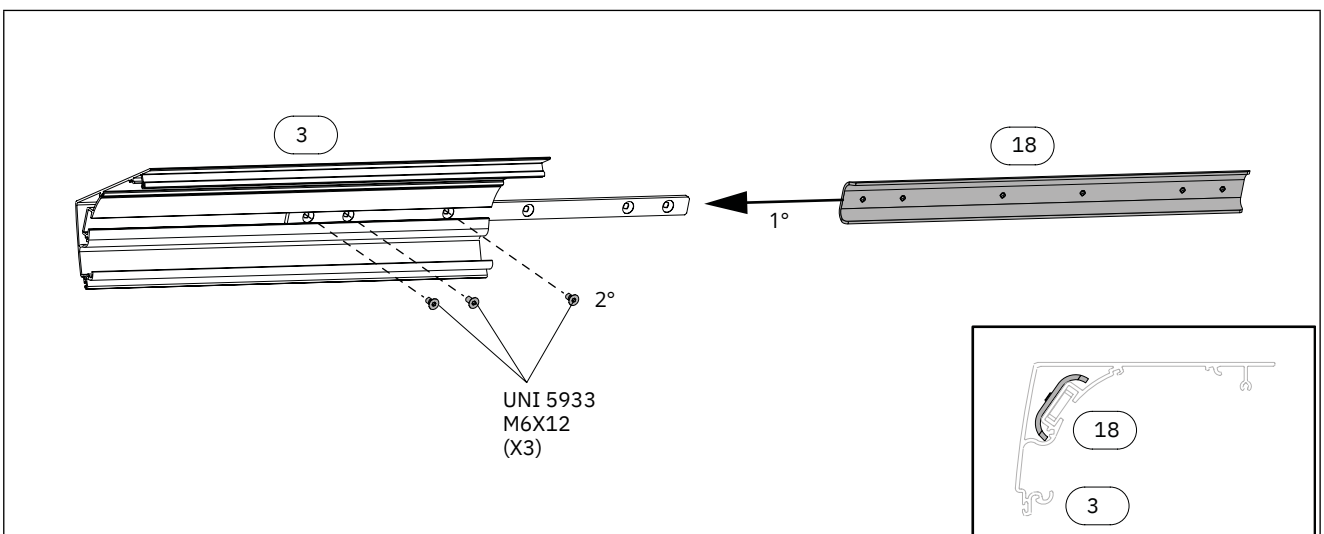


Fig. 52

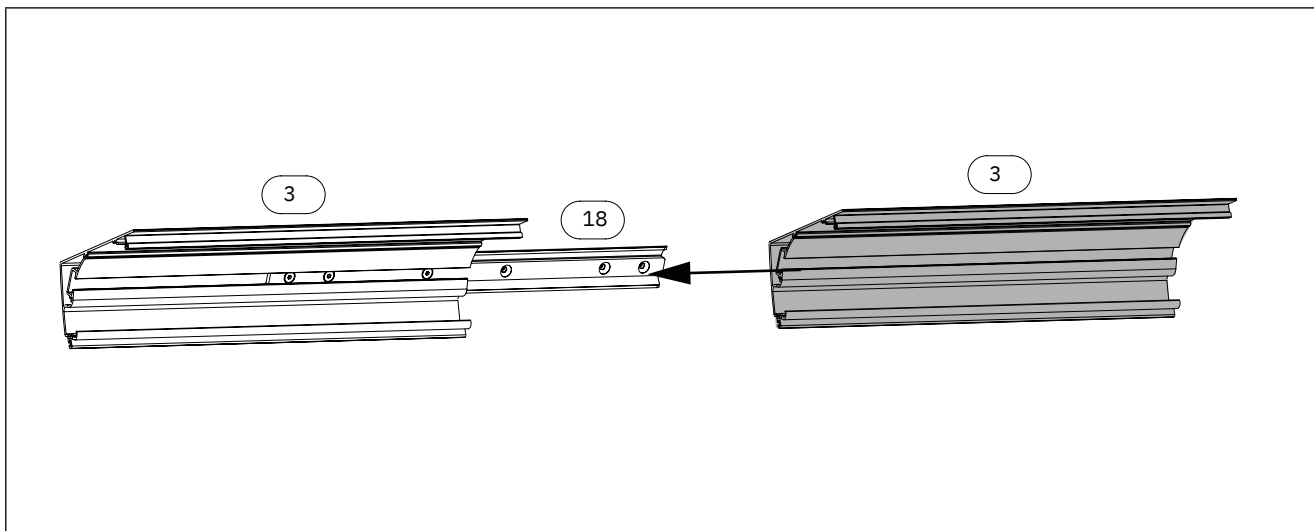


Fig. 53

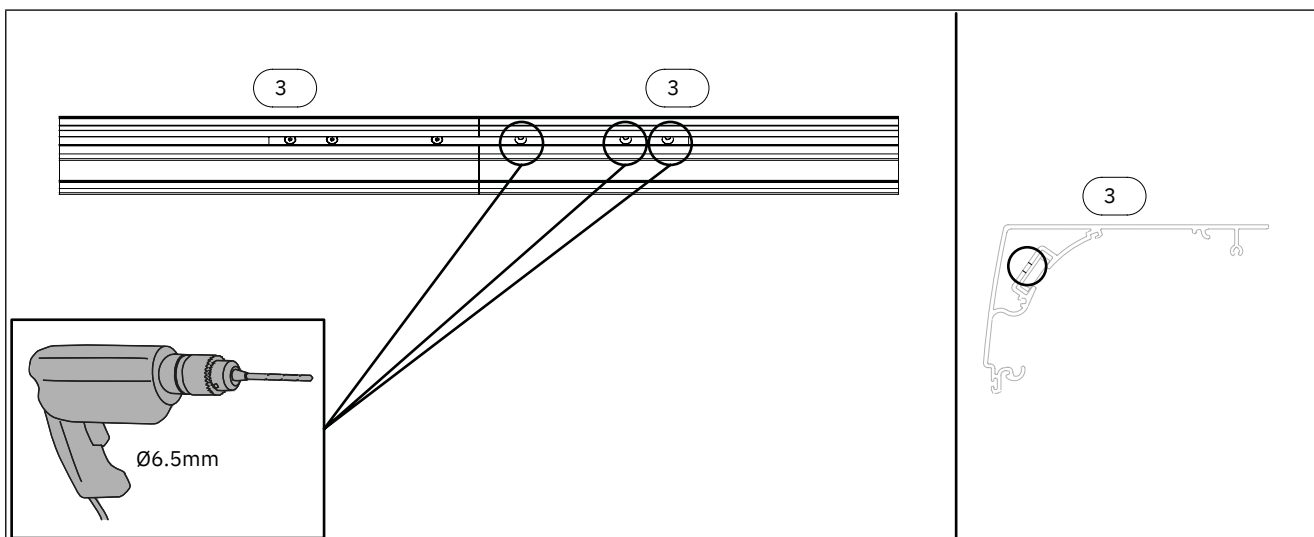


Fig. 54

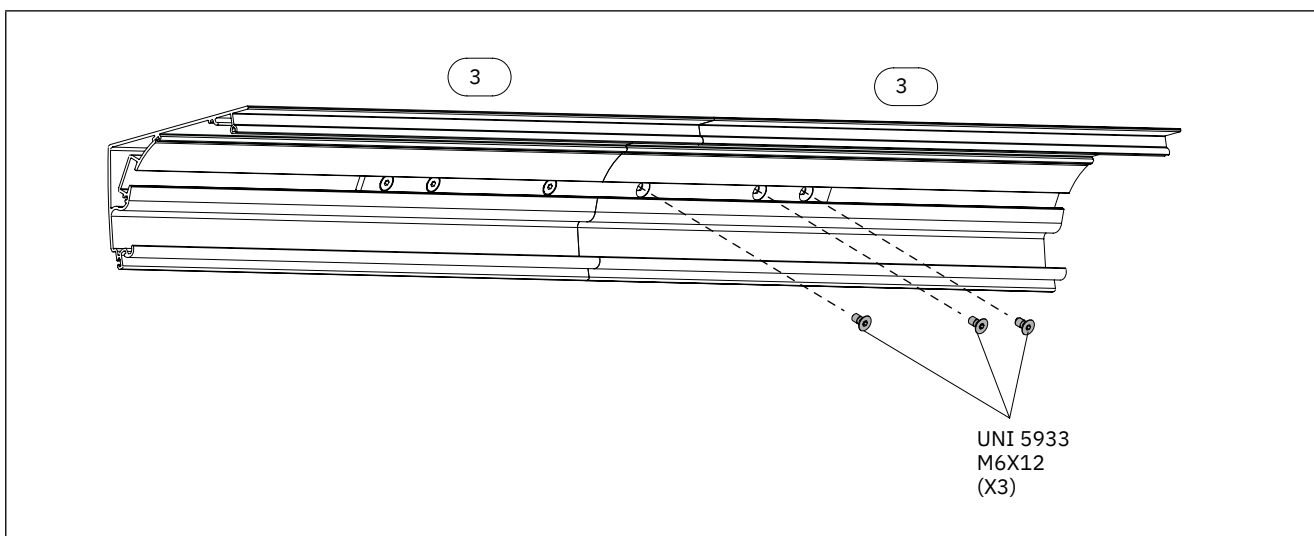


Fig. 55



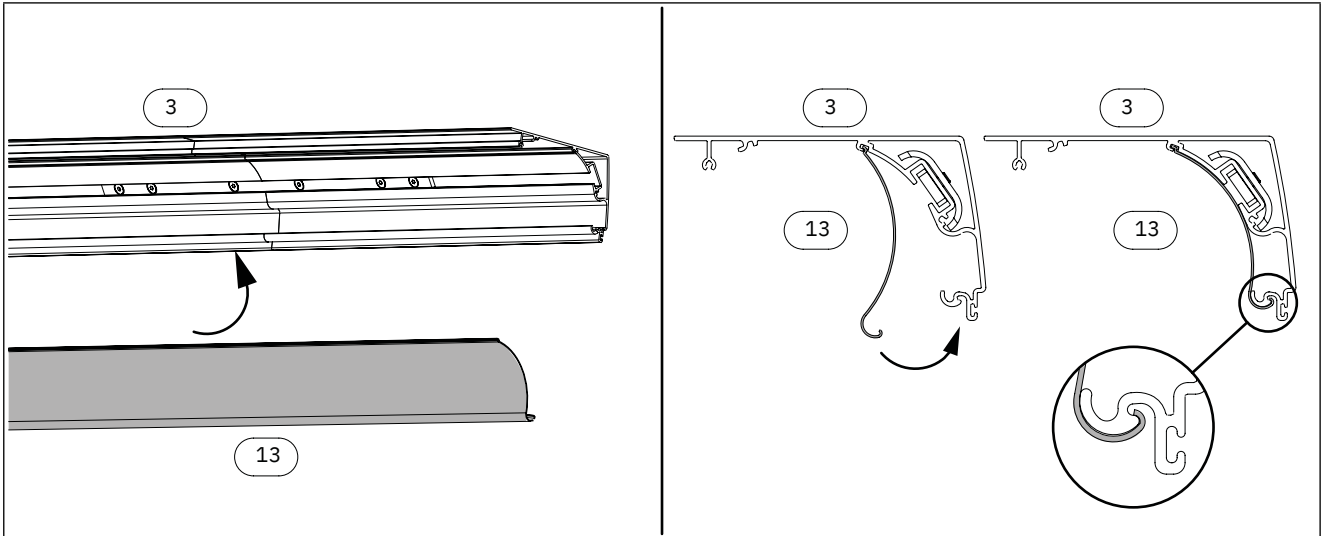


Fig. 56

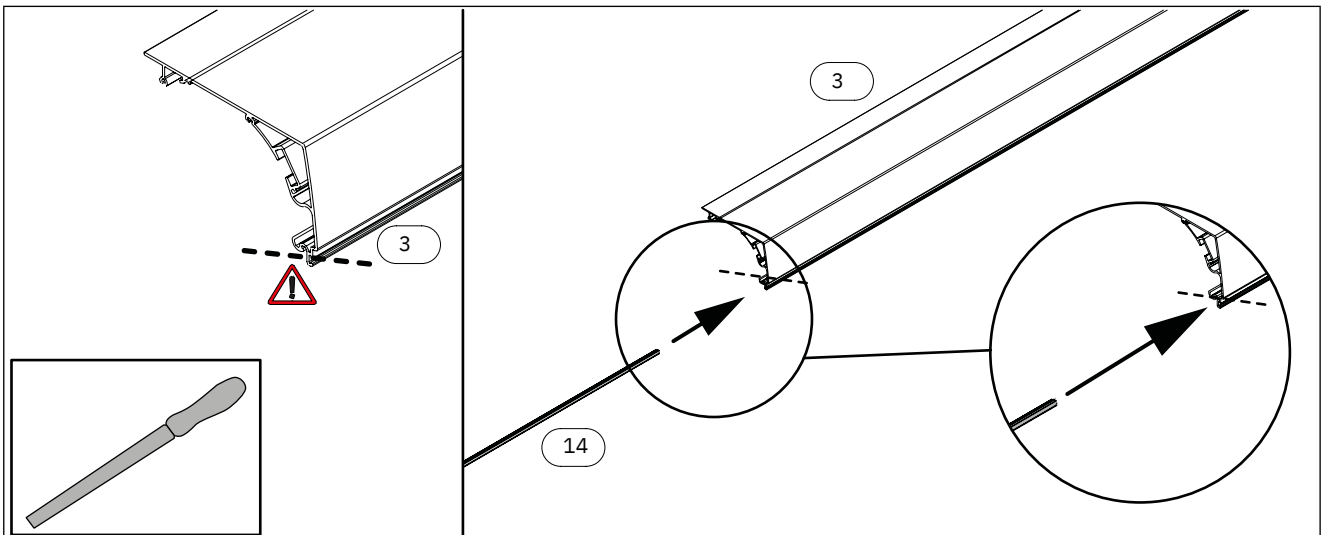


Fig. 57

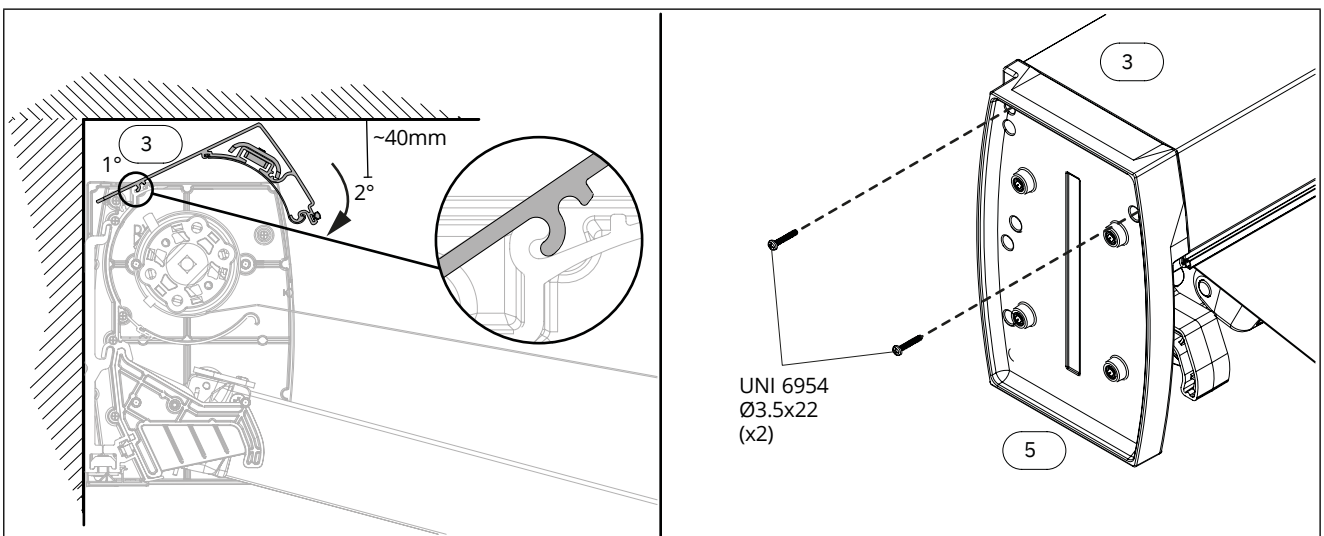


Fig. 58

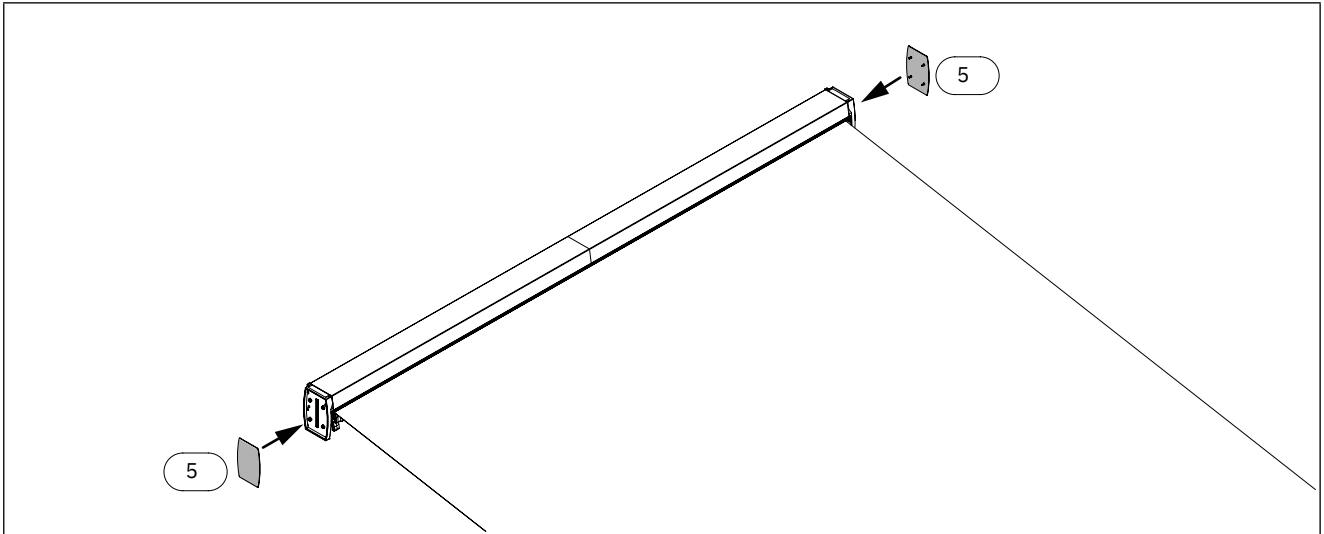


Fig. 59

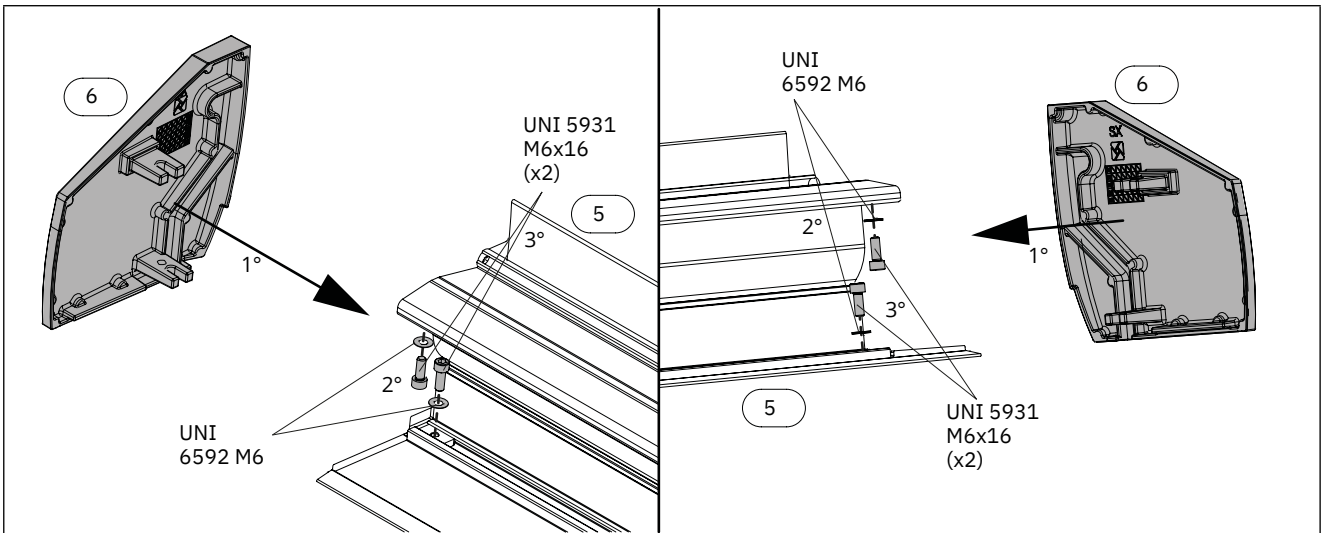


Fig. 60

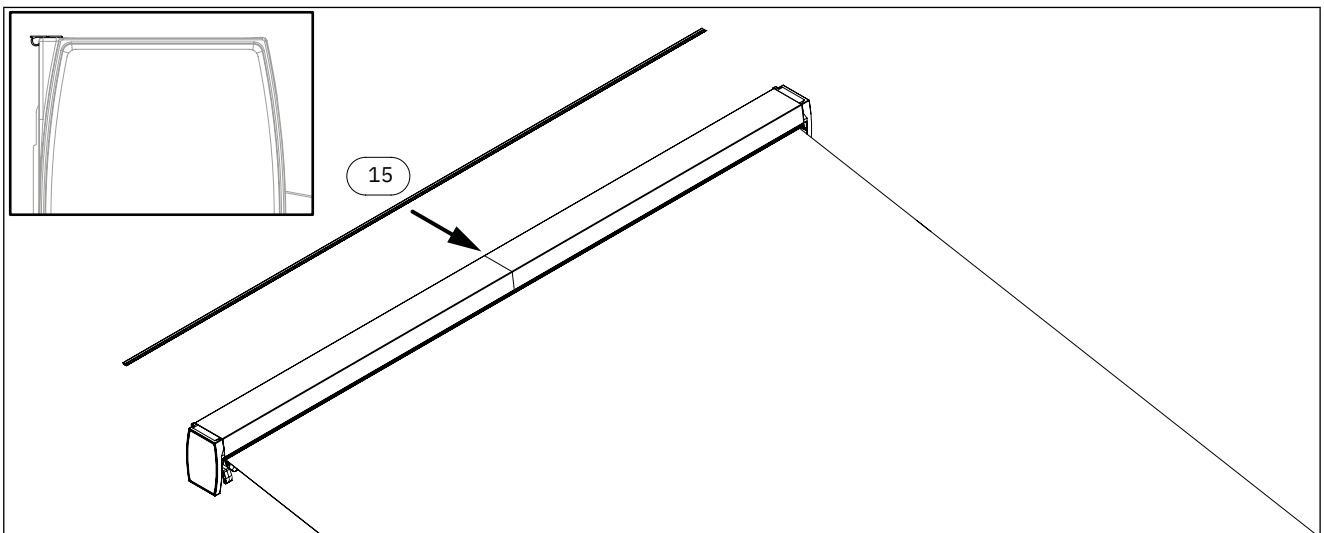


Fig. 61







**TENDAMAGGI
ITALIA SRL**

T E N D A M A G G I I T A L I A S R L

Via San Giorgio Martire 22 A/B

70124 Bari

Tel 080/5722872

WhatsApp 3339510238

info@tendamaggiitalia.it

www.tendamaggiitalia.it