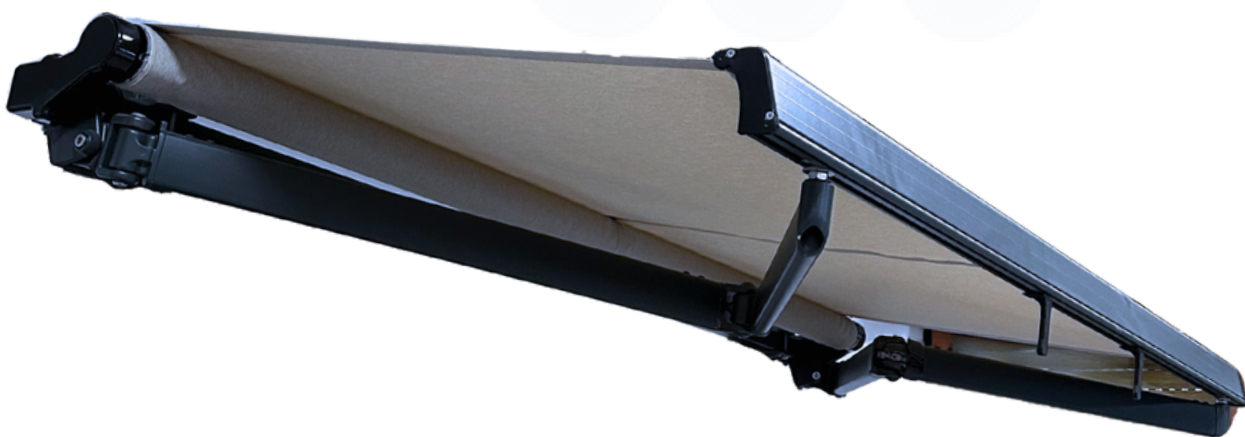




# PRAGA



manuale di  
assemblaggio/installazione



## SOMMARIO

<b>1 - INTRODUZIONE.....</b>	<b>4</b>
1.1 - Simbologia utilizzata nel manuale .....	4
1.2 - Requisiti del personale .....	4
1.3 - Attrezzatura necessaria .....	4
1.4 - Contenuto dell'imballo .....	5
<b>2 - SICUREZZA .....</b>	<b>5</b>
2.1 - Informazioni generali di sicurezza .....	4
2.2 - Requisiti per lavorare in sicurezza .....	4
2.3 - Ambienti di lavoro .....	4
<b>3 - TABELLE TECNICHE PER L'INSTALLAZIONE.....</b>	<b>6</b>
3.1 - Tabella ingombri minimi PRAGA .....	6
3.2 - Tabella dimensioni tenda/n° supporti braccio, supporti barra quadra e supporti compensatori PRAGA .....	7
3.3 - Tabelle carico sui tasselli di fissaggio tenda, in funzione del tipo di attacco .....	14
3.4 - Contenuto dell'imballo .....	15
<b>4 - INSTALLAZIONE TENDA MANUALE .....</b>	<b>22</b>
4.1 - Fissaggio staffe a muro .....	22
4.2 - Installazione a muro .....	22
4.2.1 - Fissaggio staffe PRAGA .....	27
4.3 - Completamento dell'installazione .....	28
4.4 - Regolazione inclinazione .....	28
4.4.2 - Regolazione inclinazione PRAGA .....	29
<b>5 - INSTALLAZIONE TENDA MOTORIZZATA .....</b>	<b>30</b>
5.1 - Taratura finecorsa .....	30
5.2 - Collegamenti elettrici ed installazione .....	30
<b>6 - OPTIONAL .....</b>	<b>30</b>
6.1 - Automatismi .....	30
<b>7 - MANUTENZIONE ORDINARIA .....</b>	<b>31</b>
7.1 - Tabella inconvenienti, cause e rimedi .....	31

## 1 - Introduzione

Il presente manuale è stato realizzato dal Costruttore per fornire le indicazioni necessarie a coloro che sono autorizzati a effettuare le operazioni di installazione e manutenzione straordinaria del prodotto.

È vietato asportare, riscrivere o comunque modificare le pagine del manuale e il loro contenuto. Le operazioni devono essere eseguite da personale in possesso dei requisiti tecnico-professionali conformi alle leggi o norme nazionali vigenti in materia.

Tale manuale deve essere conservato integro in tutte le sue parti e in un luogo facilmente accessibile.

Il Costruttore si riserva il diritto di aggiornare la produzione e i manuali relativi, senza l'obbligo di aggiornare i manuali precedenti.

Il Costruttore si riserva tutti i diritti sul presente manuale: nessuna riproduzione totale o parziale è permessa senza autorizzazione scritta dello stesso.

### 1.1 - Simbologia utilizzata nel manuale

Di seguito è riportata la simbologia di **AVVERTIMENTO** usata nel presente manuale:



#### **INFORMAZIONI E PRECAUZIONI**

Indicazioni e consigli utili da osservare per garantire una corretta installazione e/o manutenzione della tenda. La mancata osservanza di tali messaggi può pregiudicare l'integrità e/o la resistenza del prodotto.



#### **ATTENZIONE**

**PERICOLO PER L'OPERATORE!**

Istruzioni e indicazioni da valutare e seguire attentamente. La mancata osservanza di tali messaggi può pregiudicare la sicurezza delle persone.

### 1.2 - Requisiti del personale

Il personale dedito a questa operazione deve essere in possesso di una conoscenza tecnica del prodotto, acquisita con almeno due anni di esperienza o previo un opportuno corso tecnico-formativo.

### 1.3 - Attrezzatura necessaria

Per garantire la corretta installazione della tenda e di conseguenza il funzionamento ottimale del prodotto finito, è necessario essere dotati della seguente attrezzatura:

- avvitatore;
- una livella;
- spago;
- set completo di utensili;
- attrezzature per lavorare in altezza (trabattelli, scale, ponteggi, piattaforme aeree, ecc) che rispettino le vigenti normative di sicurezza delle persone nei posti di lavoro.



#### **ATTENZIONE**

Tutte le viti utilizzate sui componenti in alluminio devono essere chiuse con una forza max di 20Nm (=2Kg<sub>m</sub>). Una forza di chiusura superiore causa la rottura delle fusioni e un danneggiamento della vite inox. Si raccomanda di usare avvitatori e chiavi dinamometriche.



#### **ATTENZIONE**

Utilizzare avvitatori a bassa velocità: un'elevata velocità di avvitamento della viteria inox può provocare grippaggi dei filetti, in modo particolare tra viti e filetti inox/ inox e inox/alluminio.



#### **ATTENZIONE**

Nei supporti barra quadra con doppia vite si raccomanda di avvitare in modo bilanciato le due viti di serraggio della barra quadra, distribuendo la forza di serraggio alternativamente sulle due viti fino ad un massimo di 20Nm. Un serraggio sbilanciato può provocare tensionamenti anomali nella fusione che possono provocare il cedimento immediato della stessa o problemi successivi causati da sollecitazioni esterne sulla tenda (es.colpo di vento).



## 1.4 - Contenuto dell'imballo

La tenda viene consegnata già completa di bracci estensibili, tessuto e comando (manuale o motorizzato) e gli eventuali optional richiesti.



### **INFORMAZIONI E PRECAUZIONI**

Non spostare mai i supporti braccio dalla posizione in cui si trovano nella fornitura.

## 2 - Sicurezza

### 2.1 - Informazioni generali di sicurezza

- Durante tutte le operazioni descritte nel presente manuale, assicurarsi che nella zona di lavoro sia presente **ESCLUSIVAMENTE** il personale addetto ai lavori (vedi Cap. 1.2 "Requisiti del personale").
- Non appoggiare oggetti sopra il telo della tenda.
- È vietato appendersi o sostenersi sulla tenda: rischio di gravi lesioni per le persone, nonché di danneggiamento alla tenda stessa.
- Indossare gli indumenti e i dispositivi di protezione individuali previsti dalle norme vigenti in materia di sicurezza nei posti di lavoro.



### **ATTENZIONE**

Le operazioni di installazione, regolazione e manutenzione straordinaria della tenda devono essere eseguite esclusivamente da personale tecnico specializzato e qualificato.



### **ATTENZIONE**

È necessario garantire una distanza di almeno 500 mm dal terminale della tenda completamente aperta (parte più esterna) a qualsiasi ostacolo fisso (muro, terrazzo, ecc.).



### **INFORMAZIONI E PRECAUZIONI**

È vietato installare o posizionare scale portatili o altri oggetti vicino alla tenda, per evitare di ridurre gli spazi necessari all'installazione.



### **ATTENZIONE**

Il telo non va mai allentato oltre la tensione dei bracci poiché c'è il rischio che il telo stesso rientri da sotto il tubo e si rovini.

### 2.2 - Requisiti per lavorare in sicurezza

- L'installazione deve essere eseguita nel pieno rispetto della normativa D.P.R. 164/56 e D.Lgs 494/96 per tutto ciò che attiene la sicurezza delle persone.
- Controllare, prima dell'utilizzo, che le opere provvisorie utilizzate (trabattelli, ponteggi, scale, ecc.) e tutti i dispositivi di protezione individuale (imbracature, cinghie di sicurezza, ecc.) siano a norma ed in buono stato.
- Utilizzare sempre i dispositivi di protezione individuale adeguati.
- Nel caso gli installatori siano più di uno, è necessario coordinare i lavori.
- Gli operatori devono comportarsi in conformità alle istruzioni di sicurezza ricevute.
- Nel caso la tenda debba essere montata ad un piano elevato da quello di terra, è necessario delimitare e presidiare l'area durante la salita al piano della tenda in modo che nessuno possa trovarsi sotto l'eventuale carico sospeso.
- Legare saldamente la tenda avvolgendo la fune o cinghia intorno ai supporti braccio in modo che non scivoli, con pericolo di caduta della stessa.

### 2.3 - Ambiente di lavoro





- Le operazioni di installazione e manutenzione straordinaria devono essere eseguite in un luogo sufficientemente illuminato (in base alle norme specifiche), naturalmente e/o artificialmente. L'operatore deve infatti avere una buona visibilità per la lavorazione da eseguire, e deve inoltre impedire l'avvicinamento di terze persone alla zona di lavoro della tenda.

### 3 - Tabelle tecniche per l'installazione

#### 3.1 - Tabella ingombri minimi

***i*** **INFORMAZIONI E PRECAUZIONI**

Le misure nelle seguenti tabelle sono espresse in cm.

(cm)		Ingombri minimi della tenda finita								
		160	185	210	235	260	285	310	335	360
		202	227	252	277	302	327	352	377	402
		118	130	143	155	168	180	193	205	218

***i*** **INFORMAZIONI E PRECAUZIONI**

Si consiglia di utilizzare sempre un numero pari di bracci estensibili.



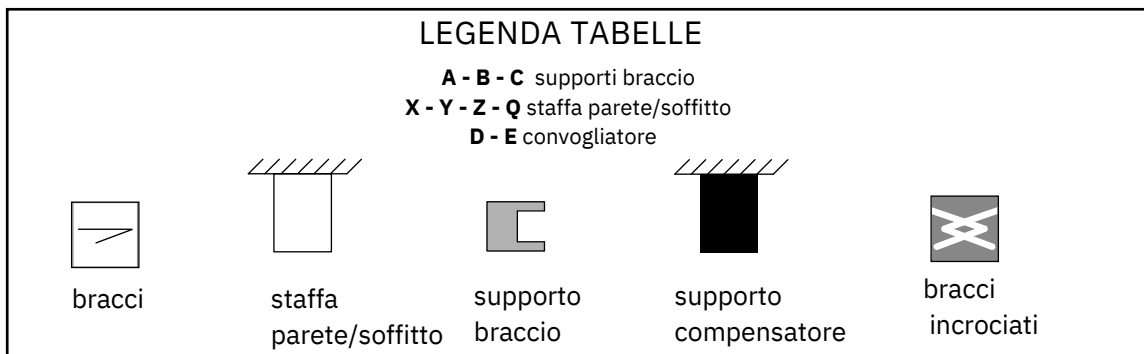
### 3.2 - Tabella dimensioni tenda/n° supporti braccio, supporti barra quadra e supporti compensatori Praga

**i INFORMAZIONI E PRECAUZIONI**

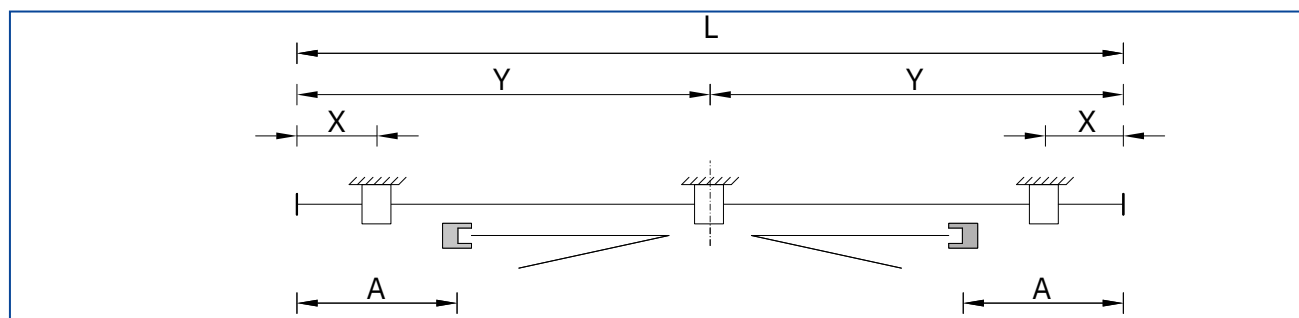
Le misure nelle seguenti tabelle sono espresse in cm.

**! ATTENZIONE**

PRAGA è testata nelle dimensioni massime non oltre i 6 m.

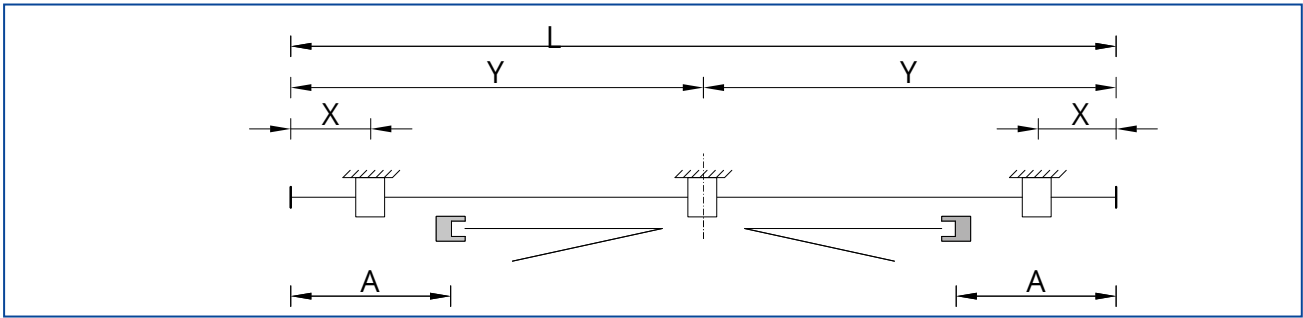


**L.200**



20001-3000					
	X	Y	A		
	1600	300	L/2	400	2 
	1850	300	L/2	400	
	2100	200	L/2	300	
	2350	100	L/2	200	
	2600	90	L/2	175	
	2850	50	L/2	125	
	3100	125	L/2	50	
	3350	125	L/2	50	
	3600	125	L/2	50	

### L .300/400



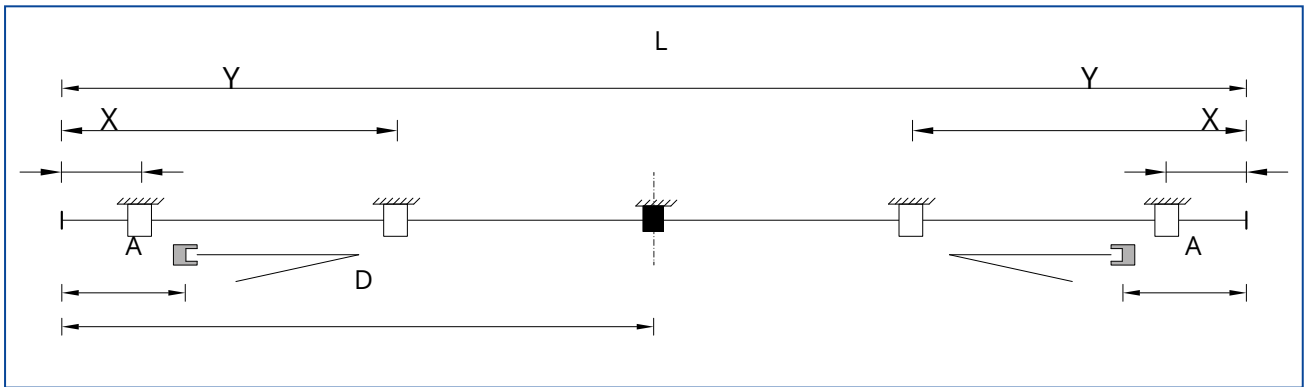
XXX cm					
30001-4000					
	X	Y	A		
XXX cm	1600	300	L/2	400	2 /
	1850	300	L/2	400	
	2100	175	L/2	300	
	2350	90	L/2	175	
	2600	200	L/2	350	
	2850	200	L/2	350	
	3100	200	L/2	350	
	3350	200	L/2	350	
	3600	100	L/2	200	

XXX cm					
4001-5000					
	X	Y	A		
XXX cm	1600	300	L/2	500	2 /
	1850	300	L/2	500	
	2100	300	L/2	500	
	2350	300	L/2	500	
	2600	300	L/2	500	
	2850	300	L/2	440	
	3100	125	L/2	310	
	3350	125	L/2	210	
	3600	250	L/2	400	

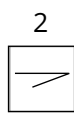




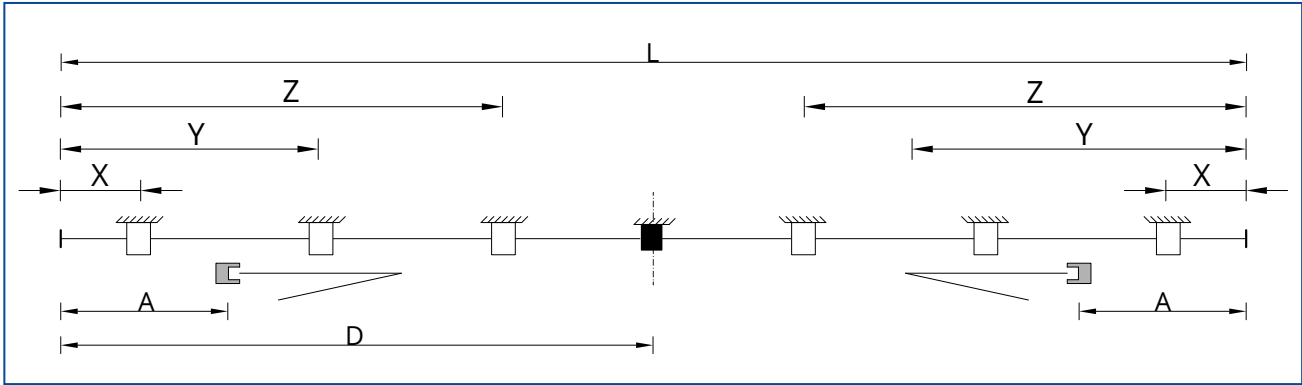
# L .500



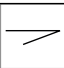


XXX cm				
5001-6000				
	X	Y	A	D
1600	300	1550	600	L/2
1850	300	1550	600	L/2
2100	300	1550	600	L/2
2350	300	1550	600	L/2
2600	300	1550	600	L/2
2850	300	1550	600	L/2
3100	300	1550	600	L/2
3350	300	1550	600	L/2
3600	300	1550	500	L/2
4100	150	1550	250	L/2



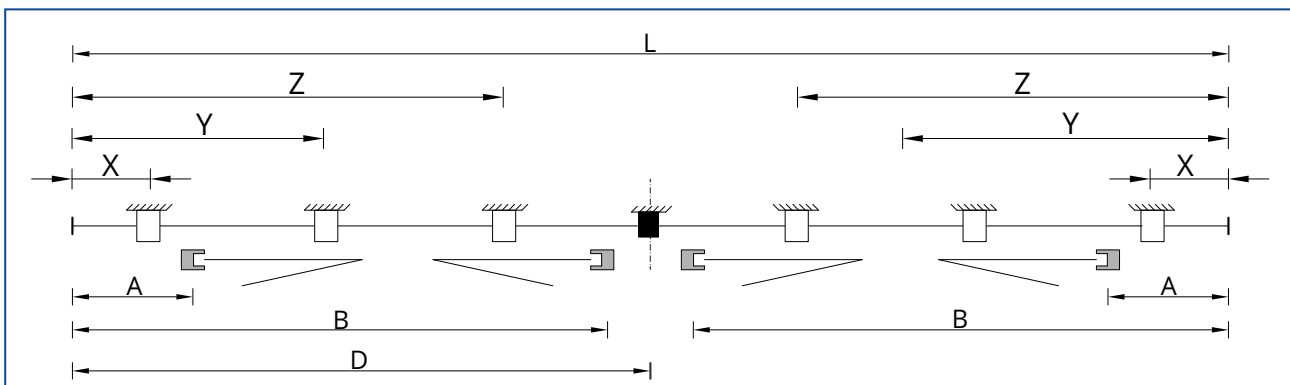
L .600



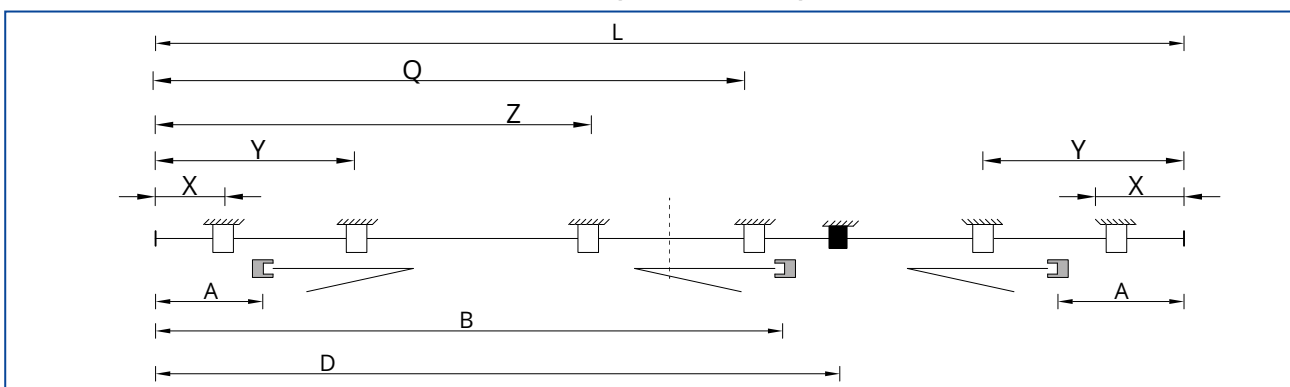
						
6001-7000						
	X	Y	Z	A	D	
1600	250	1850	-	700	L/2	 <div style="display: flex; align-items: center; justify-content: center;"> <div style="border: 1px solid black; padding: 5px; margin: 5px;">2</div>  </div>
1850	250	1850	-	700	L/2	
2100	250	1850	-	700	L/2	
2350	250	1850	-	700	L/2	
2600	250	1850	-	700	L/2	
2850	250	1150	2250	700	L/2	
3100	250	1150	2250	700	L/2	
3350	250	1150	2250	700	L/2	
3600	250	1150	2250	700	L/2	
4100	250	1150	2250	700	L/2	



### L.700 (4 BRACCI)

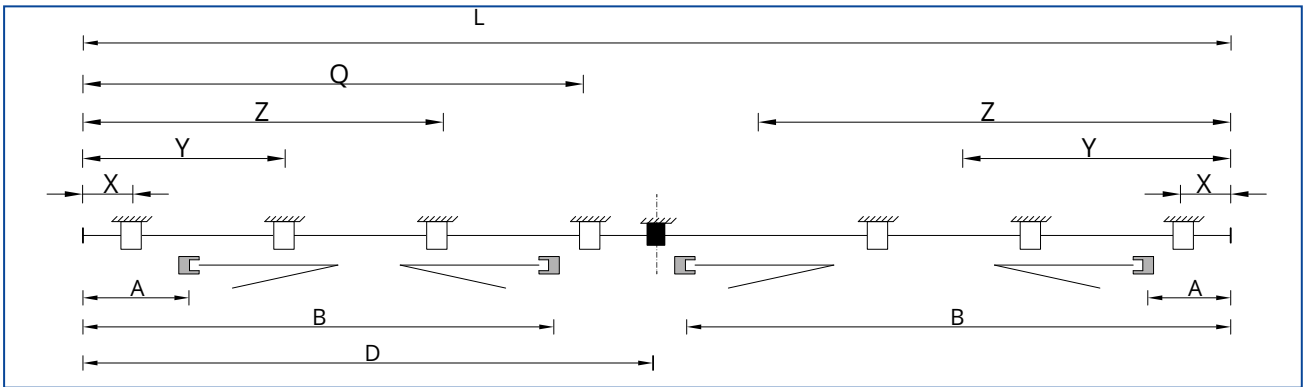


### L.700 (3 BRACCI)

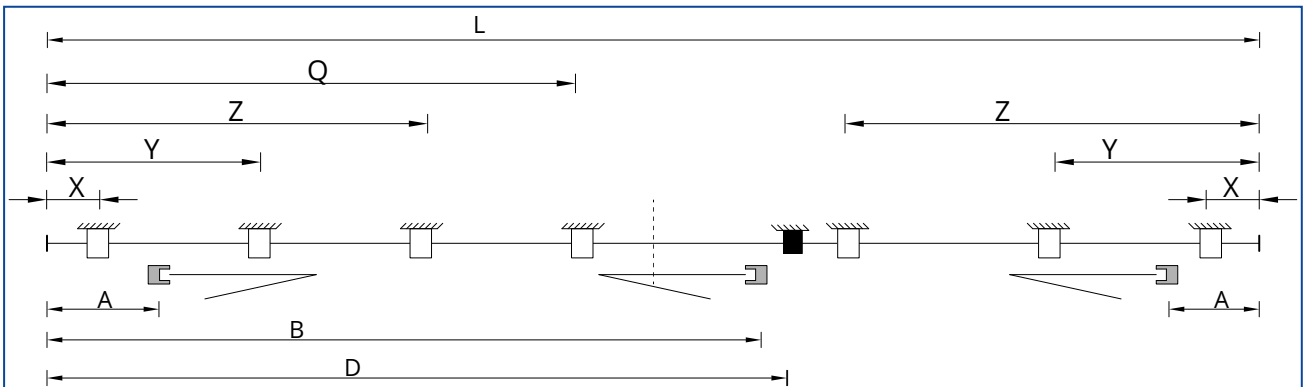


<div style="border: 1px solid black; padding: 2px; display: inline-block;">XXX ←→ cm</div>									
7001-8000									
	X	Y	Z	Q	A	B	D		
<div style="border: 1px solid black; padding: 2px; display: inline-block;">XXX ↙ cm</div>	1600	250	2050	-	-	700	2675	L/2	4
	1850	250	2050	-	-	700	2800	L/2	
	2100	250	2050	-	-	700	3050	L/2	
	2350	250	2050	-	-	700	3300	L/2	
	2600	250	2050	-	-	450	3300	L/2	
	2850	115	950	2250	-	200	3300	L/2	
<div style="border: 1px solid black; padding: 2px; display: inline-block;">XXX ↙ cm</div>	3100	170	1005	2550	-	450	3820	4000	3
	3350	170	1005	2550	-	450	4070	4250	
	3600	170	1005	2550	-	450	4320	4550	
	4100	69	1005	2550	4320	170	4520	4650	

### L.800 (4 BRACCI)



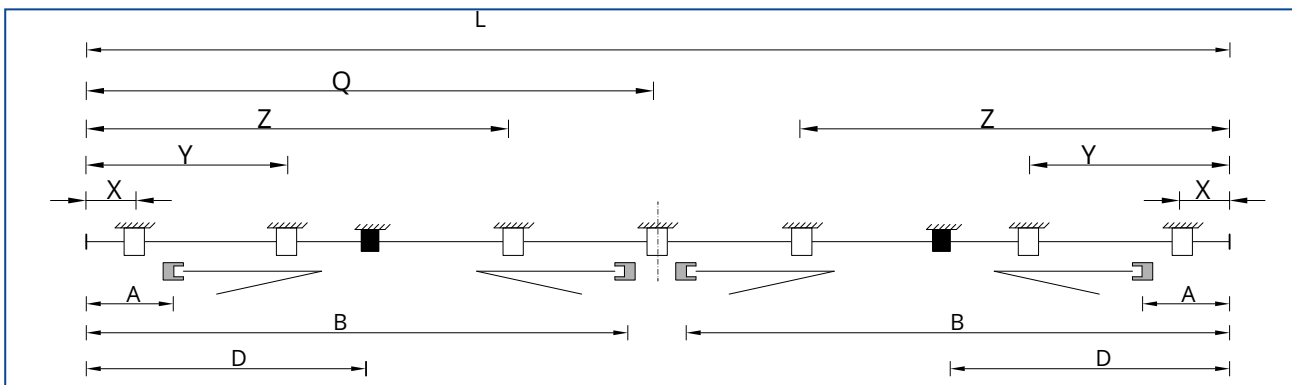
### L.800 (3 BRACCI)



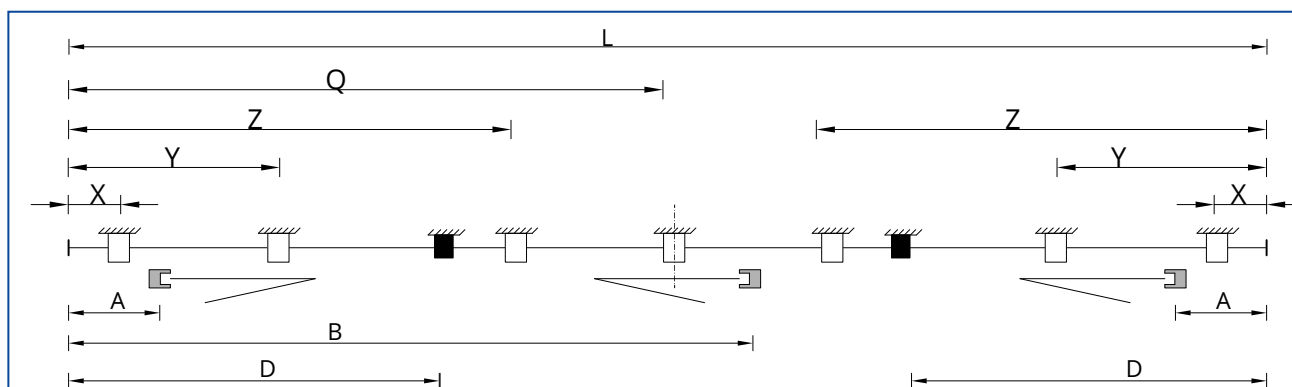
<div style="border: 1px solid black; padding: 2px; display: inline-block;">XXX cm</div>								
8001-9000								
	X	Y	Z	Q	A	B	D	
<div style="border: 1px solid black; padding: 2px; display: inline-block;">XXX cm</div>	1600	300	1780	3260	-	700	3050	L/2
	1850	300	1780	326	-	700	3050	-
	2100	300	1780	3260	-	700	3050	-
	2350	300	1780	3460	-	700	3300	-
	2600	300	1780	3260	-	700	3550	-
	2850	300	1440	2870	3930	700	3800	4070
	3100	300	1440	2870	393	450	3800	4070
	3350	115	1440	2870	3930	200	3800	4070
	3600	290	1460	2870	3930	450	4325	4775
4100	290	1460	2870	3930	450	4830	4950	



### L.900 (4 BRACCI)

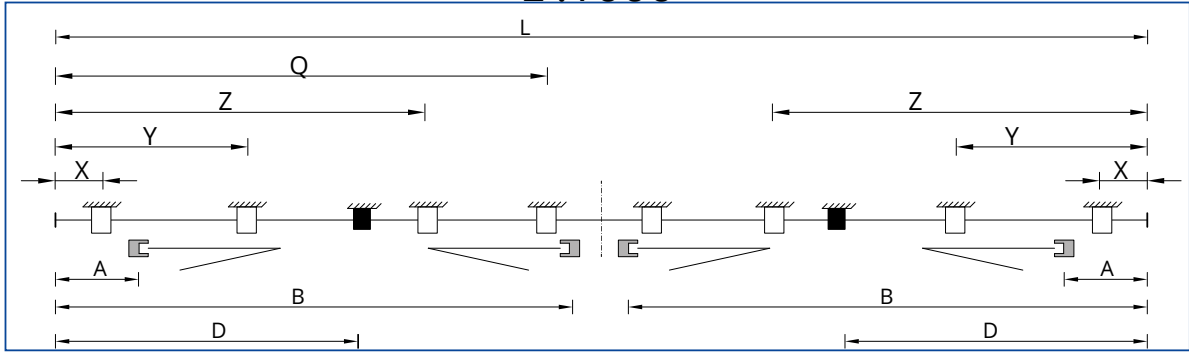


### L.900 (3 BRACCI)



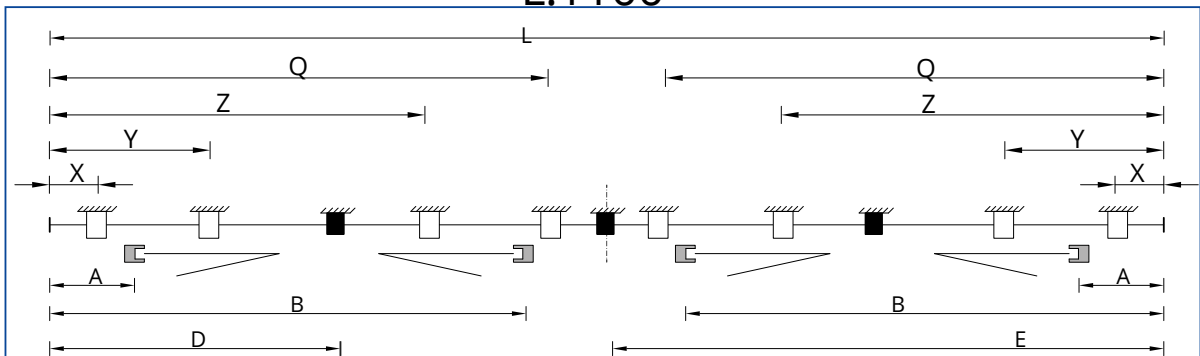
		<div style="border: 1px solid black; padding: 2px; display: inline-block;">XXX ← cm →</div>								
		9001-10000								
		X	Y	Z	Q	A	B	D		
<div style="border: 1px solid black; padding: 2px; display: inline-block;">XXX ← cm →</div>	1600	450	2070	3680	-	700	3300	3425	4	<div style="border: 1px solid black; padding: 2px; display: inline-block;"> </div>
	1850	450	2070	3680	-	700	3300	3425		
	2100	450	2070	3680	-	700	3300	3425		
	2350	450	2070	3680	-	700	3300	3425		
	2600	450	2070	3830	-	700	3550	3675		
	2850	450	1805	3455	4500	700	3905	2300		
	3100	450	1805	3455	4500	700	4155	2425		
	3350	300	1805	3455	4500	575	4280	2425		
	3600	300	1805	3455	4500	450	4405	2425		
4100	450	1800	3150	4500	600	5100	2850	3	<div style="border: 1px solid black; padding: 2px; display: inline-block;"> </div>	

### L.1000



		10001-11000								
		X	Y	Z	Q	A	B	D		
XXX cm	1600	450	2270	4090	-	700	3675	3800	4 /	
	1850	450	2270	4090	-	700	3675	3800		
	2100	450	2270	4090	-	700	3675	3800		
	2350	450	2270	4090	-	700	3675	3800		
	2600	450	2270	4090	-	700	3675	3800		
	2850	450	1540	3250	4350	700	3800	3925		
	3100	450	1540	3250	4350	700	4050	4175		
	3350	450	1540	3250	4350	700	4550	2675		
	3600	450	1540	3250	4470	700	4675	2675		
	4100	225	1540	3250	4600	350	4800	2575		

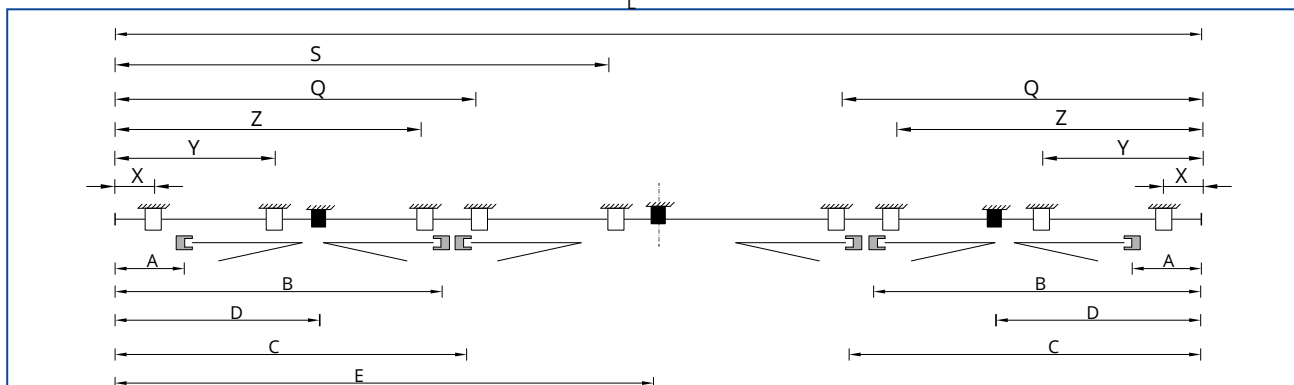
### L.1100



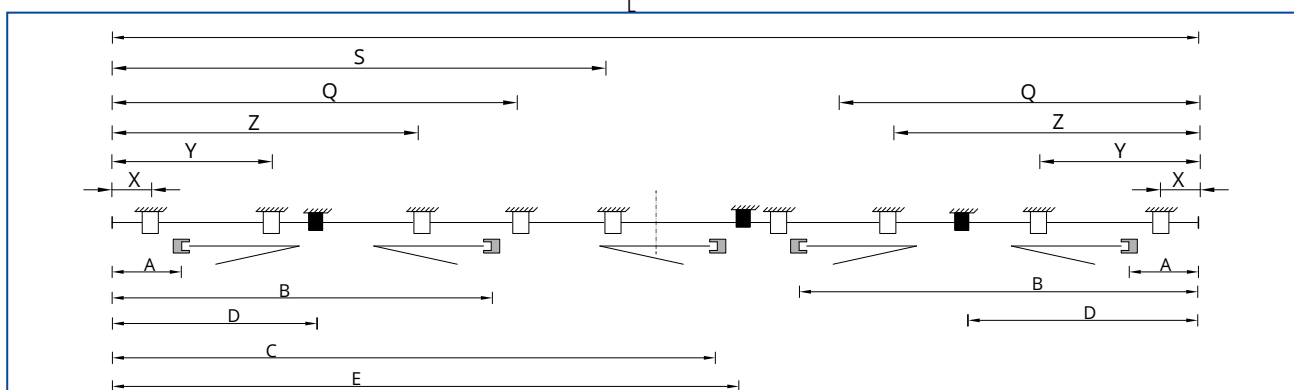
		11001-12000									
		X	Y	Z	Q	A	B	D	E		
XXX cm	1600	450	2270	4215	-	700	3925	4050	-	4 /	
	1850	450	2270	4215	-	700	3925	4050	-		
	2100	450	2270	4215	-	700	3925	4050	-		
	2350	450	2270	4215	-	700	3925	4050	-		
	2600	450	2270	4215	-	700	3925	4050	-		
	2850	450	1550	3250	4350	700	3925	4050	-		
	3100	450	1550	3250	4350	700	4050	4175	-		
	3350	450	1550	3500	4600	700	4300	4425	-		
	3600	450	1550	3500	4850	700	4675	2685	L/2		
	4100	450	1550	3750	5250	575	5050	2810	L/2		





### L.1200 (6 BRACCI)



### L.1200 (5 BRACCI)



 12001-13000											
	X	Y	Z	Q	S	A	B	D	D	E	
	1600	450	2045	3620	5205		700	3300	4700	3425	L/2
	1850	450	2045	3620	5205		700	3300	4700	3425	L/2
	2100	450	2045	362	5205		700	3300	4700	3425	L/2
	2350	450	2045	3620	5205		700	3300	4635	342,5	L/2
	2600	450	2045	3820	5205		700	3550	4510	3675	L/2
	2850	450	2045	3620	4610	5800	700	3885	4385	2295	L/2
	3100	200	2045	3620	4610	5800	450	3885	4265	2170	L/2
	3350	100	1885	3620	4610	5800	200	3885	4135	2045	L/2
	3600	450	1985	3525	4900	6000	700	4645	6615	2670	6960
4100	175	1985	3525	4900	6000	300	4745	6695	2520	7080	



### ATTENZIONE

Le tabelle sotto riportate sono puramente indicative; tali informazioni sono aggiornate al meglio delle nostre conoscenze.

Non da comunque nessuna garanzia riguardo l'accuratezza, l'attendibilità e la completezza di tali informazioni.

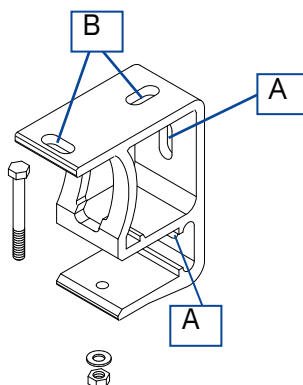
Infatti è respinsabilità dell'utilizzatore assicurarsi dell' idoneità e della correttezza di ttali informazioni.

### 3.4 - Tabelle carico sui tasselli di fissaggio tenda, in funzione del tipo di attacco

**i INFORMAZIONI E PRECAUZIONI**

I calcoli dei tasselli sono stati eseguiti tenendo conto della classe di resistenza al vento 2, secondo la normativa EN 13561.

#### INSTALLAZIONE PARETE/SOFFITTO



**i INFORMAZIONI E PRECAUZIONI**

Il calcolo dei tasselli della PRAGA è stato eseguito con la STAFFA PARETE/SOFFITTO in estruso in figura, tenendo conto che a parete vengono utilizzate le 2 asole (A) e a soffitto le 2 asole (B).

**! ATTENZIONE**

Utilizzare tutte le asole disponibili sulla staffa nelle rispettive installazioni.

**! ATTENZIONE**

Tutti i valori sono stati calcolati considerando un numero di supporti pari a 2 (supponendo nullo il contributo del supporto centrale)

#### INSTALLAZIONE PARETE





KN		XXX (cm)									
		150	200	250	300	350	400	450	500	550	600
XXX (cm)	160	0,81	1,02	1,24	1,45	1,67	1,88	2,10	2,31	2,53	2,74
	185	1,04	1,32	1,59	1,87	2,15	2,43	2,71	2,99	3,27	3,55
	210	1,33	1,68	2,03	2,38	2,73	3,08	3,44	3,79	4,14	4,49
	235	-	2,05	2,48	2,91	3,35	3,78	4,21	4,64	5,07	5,50
	260	-	2,46	2,98	3,50	4,02	4,54	5,06	5,58	6,10	6,62
	285	-	2,91	3,53	4,14	4,76	5,38	6,00	6,62	7,23	7,85
	310	-	3,42	4,14	4,87	5,60	6,31	7,04	7,76	8,48	9,20
	335	-	-	4,97	5,93	6,89	7,85	8,81	9,77	10,73	11,69
	360	-	-	5,93	7,08	8,23	9,38	10,53	11,68	12,83	13,98







### INSTALLAZIONE PARETE



KN		 (cm)											
		650	700	750	800	850	900	950	1000	1050	1100	1150	1200
 (cm)	160	1,48	1,59	1,70	1,80	1,91	2,02	2,13	2,23	2,34	2,45	2,56	2,66
	185	1,91	2,05	2,19	2,33	2,47	2,61	2,75	2,89	3,03	3,17	3,31	3,45
	210	2,42	2,60	2,77	2,95	3,12	3,30	3,47	3,65	3,82	4,00	4,18	4,35
	235	2,968	3,18	3,40	3,62	3,83	4,05	4,26	4,48	4,69	4,91	5,13	5,34
	260	3,572	3,83	4,09	4,35	4,61	4,87	5,13	5,39	5,65	5,91	6,17	6,44
	285	5,646	4,54	4,85	5,16	5,47	5,78	6,09	6,40	6,71	7,01	4,70	4,89
	310	6,621	7,10	5,69	6,05	6,41	6,77	7,14	4,80	5,03	5,25	5,48	5,71
	335	5,059	5,41	5,76	7,09	4,84	5,10	5,36	5,63	5,89	6,15	6,41	6,67
	360	5,752	6,15	6,55	6,95	5,51	5,81	6,11	6,41	6,70	7,00	7,30	7,60



### INSTALLAZIONE SOFFITTO



KN		 (cm)									
		150	200	250	300	350	400	450	500	550	600
 (cm)	160	0,79	1,00	1,21	1,41	1,62	1,83	2,04	2,25	2,46	2,67
	185	1,00	1,27	1,54	1,81	2,08	2,35	2,62	2,89	3,16	3,43
	210	1,28	1,62	1,95	2,29	2,63	2,96	3,30	3,64	3,98	4,31
	235	-	1,96	2,38	2,79	3,20	3,62	4,03	4,44	4,85	5,27
	260	-	2,35	2,84	3,34	3,84	4,33	4,83	5,32	5,82	6,32
	285	-	2,77	3,36	3,94	4,53	5,12	5,71	6,29	6,88	4,87
	310	-	3,25	3,94	4,62	5,33	5,99	6,68	4,82	5,25	5,68
	335	-	-	4,72	3,73	4,23	7,10	5,22	5,72	6,21	6,71
	360	-	-	3,65	4,22	4,78	5,35	5,92	6,48	7,05	7,61

INSTALLAZIONE SOFFITTO



KN		 (cm)											
		650	700	750	800	850	900	950	1000	1050	1100	1150	1200
 (cm)	160	1,44	1,54	1,65	1,75	1,86	1,96	2,07	2,17	2,28	2,38	2,49	2,59
	185	1,85	1,98	2,12	2,25	2,39	2,52	2,66	2,79	2,93	3,06	3,19	3,33
	210	2,33	2,49	2,66	2,83	3,00	3,17	3,34	3,51	3,67	3,84	4,01	4,18
	235	2,84	3,05	3,25	3,46	3,67	3,87	4,08	4,28	4,49	4,70	4,90	5,11
	260	3,41	3,65	3,90	4,15	4,40	4,65	4,89	5,14	5,39	5,64	5,89	6,14
	285	5,37	4,32	4,61	4,91	5,20	5,50	5,79	6,08	6,38	6,67	4,48	4,66
	310	6,28	6,74	5,40	5,74	6,09	6,43	6,77	4,57	4,78	5,00	5,21	5,43
	335	4,80	5,14	5,47	6,72	4,60	4,84	5,09	5,34	5,59	5,84	6,09	6,33
	360	5,45	5,83	6,21	6,58	5,22	5,50	5,79	6,07	6,35	6,64	6,92	7,20





**ATTENZIONE**

La scelta dell'elemento di fissaggio più corretto dipende sia dal tipo di materiale di base sia dallo stato fisico dello stesso. Viene quindi demandata al posatore la verifica dello stato del materiale di base prima di fissare la tenda. Il posatore non è vincolato ad utilizzare ancoranti Hilti.

### 3.6 - Diagrammi di copertura e ingombri

#### DIAGRAMMA MONTAGGIO PARETE / SOFFITTO PRAGA

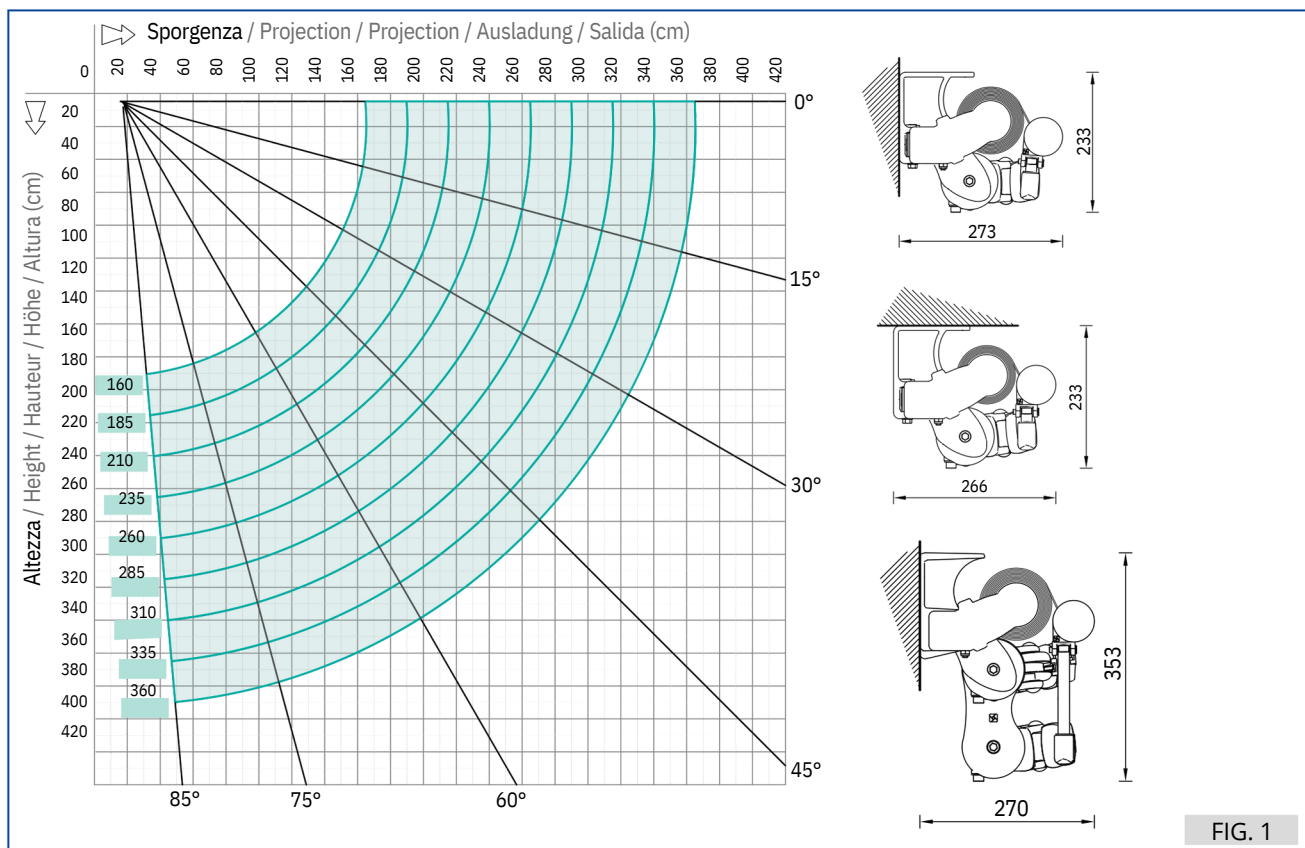


FIG. 1

3.7 - Staffe di supporto

STAFFA PARETE / SOFFITTO BARRA QUADRA IN ESTRUSO

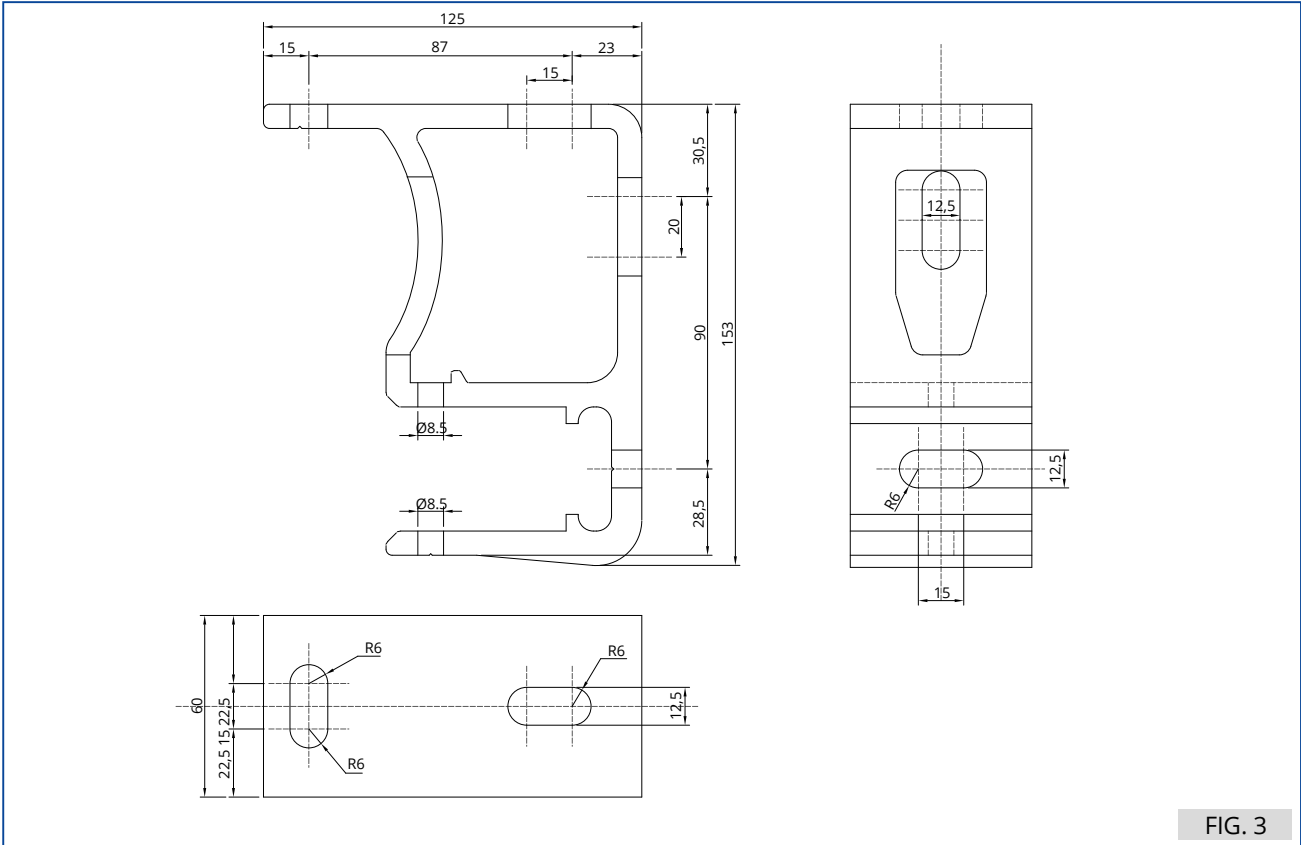


FIG. 3



STAFFA PARETE / SOFFITTO

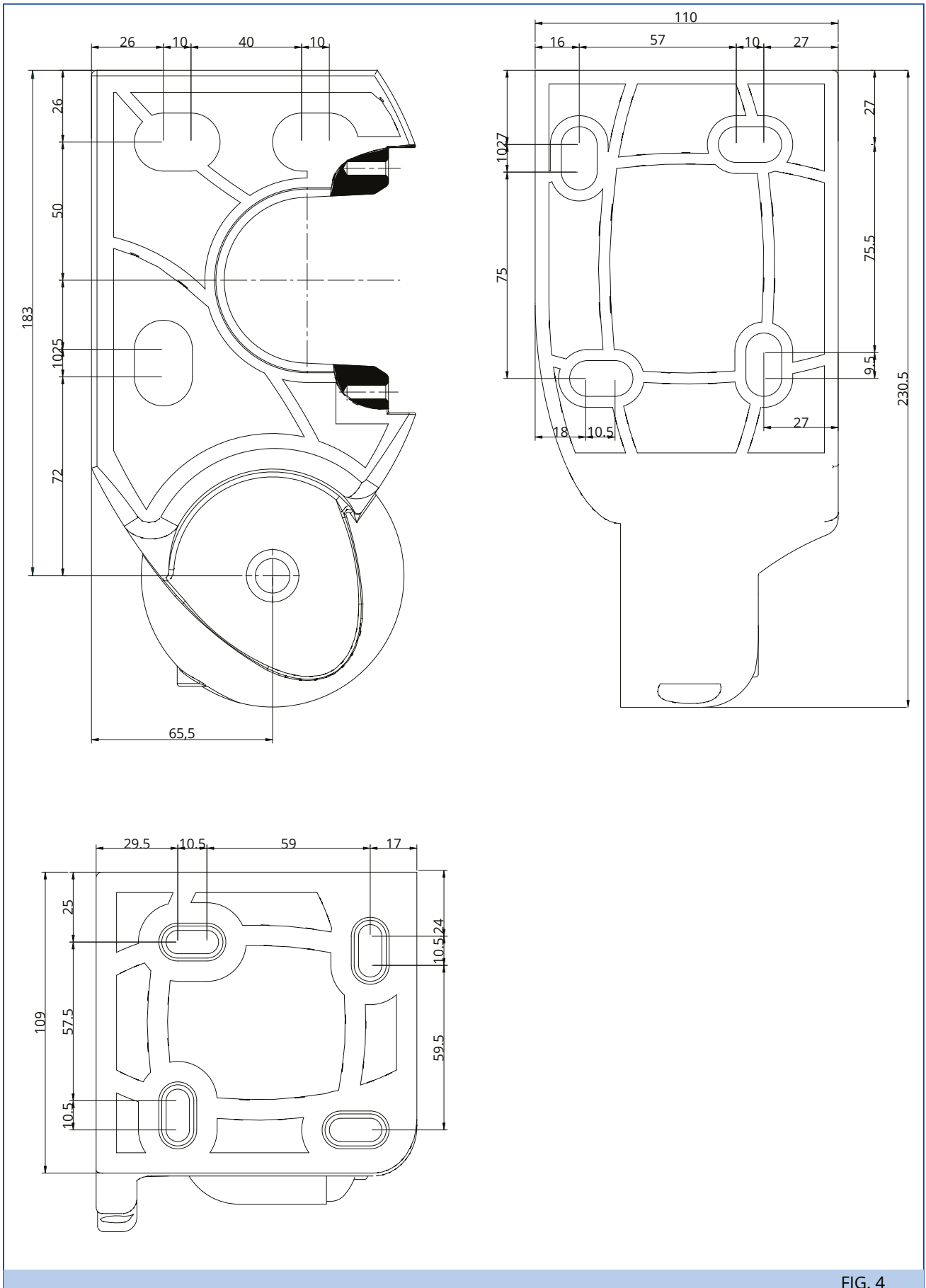


FIG. 4



## 4 - INSTALLAZIONE TENDA MANUALE

Le istruzioni riportate di seguito fanno riferimento alla posa in opera a parete; l'installazione a soffitto è analoga. Se la fornitura prevede la presenza di optional, leggere prima il Cap. 6 "Optionals".

### **i** INFORMAZIONI E PRECAUZIONI

Garantire uno spazio minimo di 500 mm fra la tenda aperta e qualsiasi ostacolo fisso. La tenda deve essere installata a un'altezza minima di 2500 mm; se ciò non fosse possibile, nelle tende provviste di automatismi si fa obbligo di installare un avvisatore acustico.

### **i** INFORMAZIONI E PRECAUZIONI

Utilizzare i tasselli più adatti al tipo di parete su cui si installa la tenda.

### **i** INFORMAZIONI E PRECAUZIONI

Nel caso di INSTALLAZIONE A SOFFITTO, NON FISSARE LE STAFFE SULLE PIGNATTE; rischio di caduta tenda con conseguente pericolo di grave infortunio per le persone e danneggiamento del prodotto.

### **i** INFORMAZIONI E PRECAUZIONI

La procedura descritta di seguito si riferisce al modello di tenda provvista di DUE bracci estensibili. Si lasciano all'operatore gli accorgimenti necessari per l'installazione di modelli aventi più di due bracci estensibili (vedi Tabelle Cap. 3.3).

### 4.1 - Fissaggio staffe a muro

#### **i** INFORMAZIONI E PRECAUZIONI

Le istruzioni che seguono sono di carattere generale e devono perciò essere adattate al modello di tenda che si sta installando.

1 ▫ Prima di iniziare l'installazione, prendere nota delle seguenti informazioni, indispensabili per trovare la posizione corretta in cui fissare le staffe:

- dimensioni della tenda (vedi Cap 3.1, Cap. 3.2 e Cap.3.6);
- dimensioni delle staffe (vedi Cap. 3.7);
- numero di supporti braccio;(vedi Cap.3.3)
- lato della tenda in cui è presente il comando;
- dimensioni della parete/soffitto su cui la tenda deve essere installata.

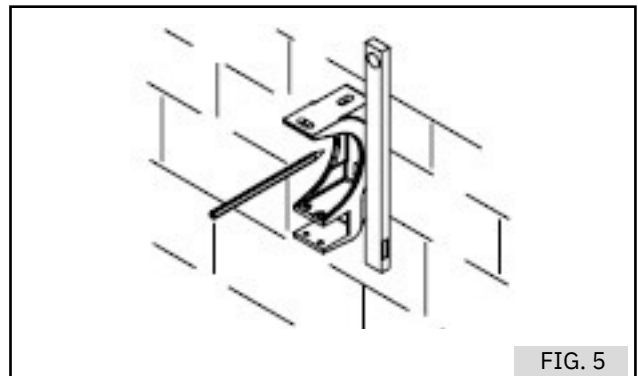
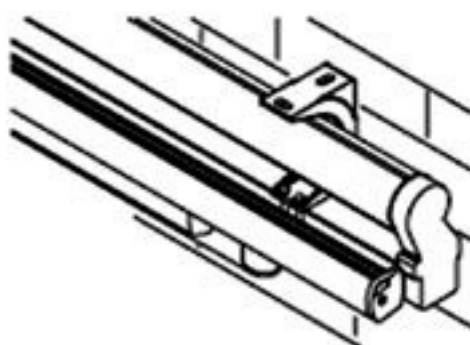


FIG. 5

(Per il posizionamento dei supporti e delle staffe vedi il Capitolo 3.3).

2 ▫ Con l'aiuto di uno spago e di una livella, segnare sul muro la posizione dei fori da effettuare (vedi fig.1).





3 ▫ Forare il muro con il trapano in funzione al tipo di muro e al tipo di viti da utilizzare. Vedi tabella di carico Cap.3.5.2

## 4.2 - Installazione a muro

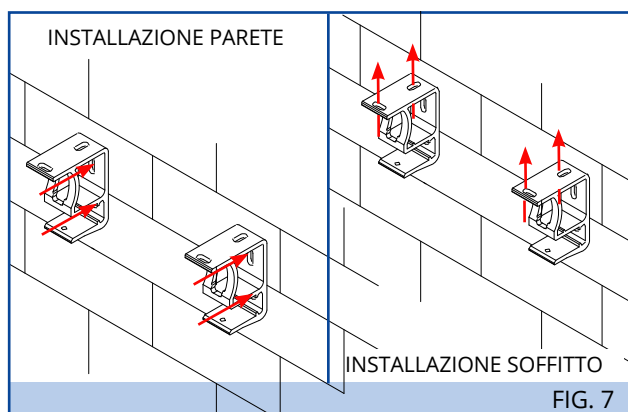
### **i** INFORMAZIONI E PRECAUZIONI

Le istruzioni che seguono sono di carattere generale e devono perciò essere adattate al modello di tenda che si sta installando.

### **!** ATTENZIONE

Prima di installare i supporti braccio e le staffe barra quadra, vedere gli ingombri della tenda che si vuole assemblare (vedi "Tabelle ingombri minimi" pag.6).

### 4.2.1 - Fissaggio staffe PRAGA



4 ▫ Fissare le staffe a muro nei fori indicati in figura. Inserire la barra quadra (completa di tenda) sui supporti barra quadra.

5 ▫ Fissare la barra quadra alle staffe tramite le apposite viti.

### **i** INFORMAZIONI E PRECAUZIONI

Se la parete risultasse essere fuori squadra, il montaggio della tenda sulle staffe di supporto potrebbe rivelarsi difficoltoso. Si consiglia perciò di controllare la linearità delle staffe e di provvedere con degli spessori al fine di ottenere una corretta linearità per una buona installazione. Si consiglia di controllare la linearità con un filo.



6 ▫ Centrare la tenda alle staffe facendo riferimento alle tabelle "Tabella n° bracci, staffe barra quadra e supporti braccio" Cap.3.3.

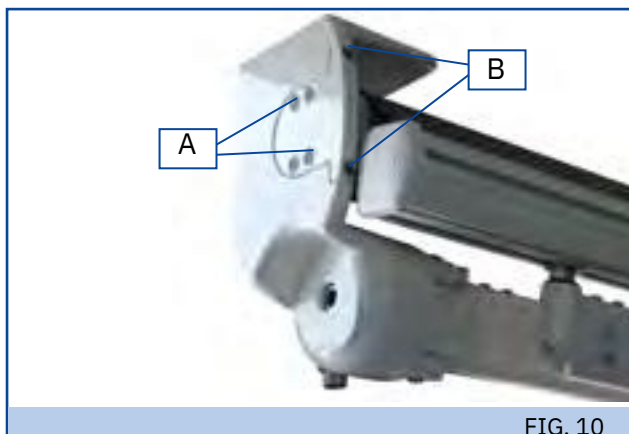


FIG. 10

8 ▫ Dal lato comando, fissare l'arganello all'innesto avvolgitore, con le apposite viti (A),

9 ▫ Fissare l'innesto avvolgitore alla staffa, tramite le viti (B).

10 ▫ Inserire la calotta con perno quadro nel foro dell'arganello.

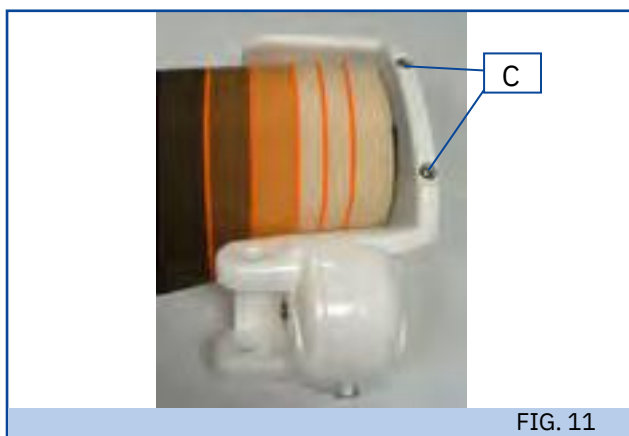


FIG. 11

11 ▫ Dal lato opposto al comando, inserire la bocca la nell'innesto avvolgitore e, sostenendo il tubo avvolgitore far in modo che il perno tondo della calotta si inserisca nella boccola appena inserita.

12 ▫ Fissare l'innesto avvolgitore alla staffa, tramite le viti (C).

### 4.3 - Completamento dell'installazione

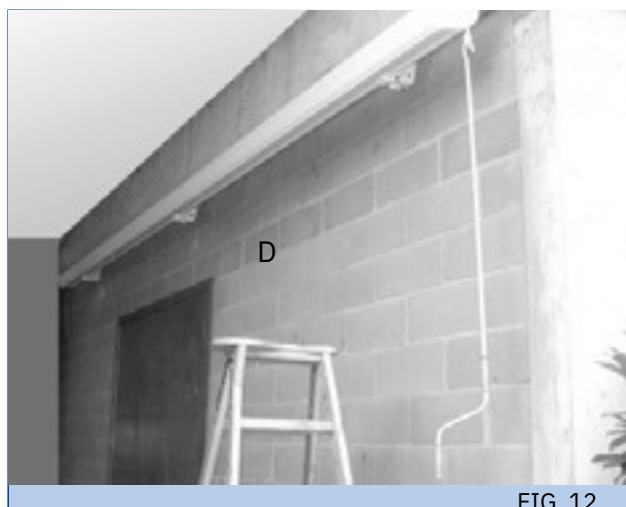


FIG. 12

13 ▫ Agganciare l'asta manovra (D) all'arganello.



FIG. 13

Per tende con installazione a soffitto, seguire le stesse indicazioni dell'installazione a parete.

### 4.4 - Regolazione inclinazione

Per questa procedura è necessario che un operatore operi sulle staffe, e un altro, SOLO DOPO L'APERTURA DELLA TENDA, accompagni il terminale per poter alzare o abbassare la tenda in modo agevole.



#### **ATTENZIONE**

Assicurarsi che durante il movimento di apertura/chiusura della tenda non vi siano persone non addette all'operazione in prossimità del raggio d'azione della stessa.





## 4.4.2 - Regolazione inclinazione PRAGA

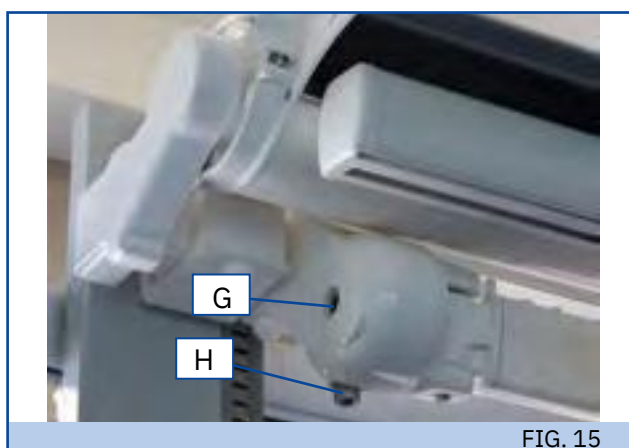


FIG. 15

15 ▫ Per regolare l'inclinazione della tenda, allentare la vite (G), regolare l'inclinazione della tenda agendo sulla vite (H) e fissare la vite (G) una volta raggiunta l'inclinazione desiderata.



FIG. 17

17 ▫ Con l'aiuto di una livella, controllare che il terminale sia in posizione orizzontale. In caso contrario, regolare la vite del supporto corrispondente

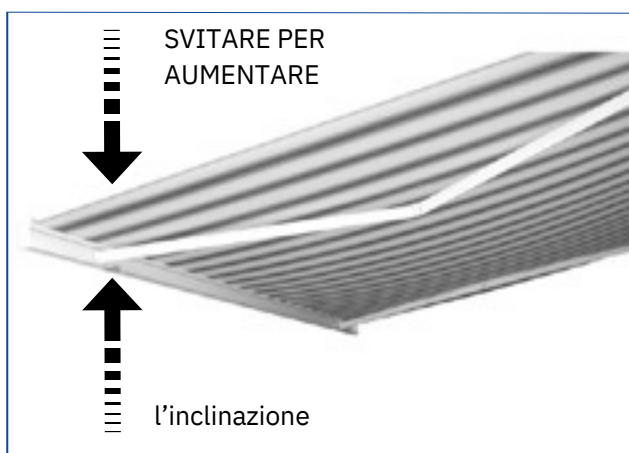


FIG. 16

avvitare per diminuire l'inclinazione

16 ▫ Ripetere la stessa operazione nell'altra estremità della tenda.



FIG. 18

18 ▫ Regolare l'allineamento dei gomiti dei bracci agendo sul grano (I) presente sulla leva del supporto braccio.

19 ▫ Ripetere la stessa operazione nell'altra estremità della tenda.

## 5 - INSTALLAZIONE TENDA MOTORIZZATA



### **ATTENZIONE**

È VIETATO installare il prodotto provvisto di motorizzazione in ambienti con atmosfera esplosiva.



### **ATTENZIONE**

Utilizzare un interruttore a bloccaggio (a chiave) nel caso in cui l'installazione della tenda avvenga in edifici sensibili, quali scuole, collegi, ospedali, case di cura, ecc.

Nel caso in cui la tenda sia dotata di radiocomando, questo deve essere collocato fuori della portata dei bambini.



### **ATTENZIONE**

Se presente l'interruttore di apertura/chiusura, deve essere posto in una posizione protetta, ad un'altezza minima di 1500 mm da terra e in una zona il cui accesso non sia fonte di pericolo.



### **ATTENZIONE**

La tenda deve essere installata a un'altezza minima di 2500 mm; se ciò non fosse possibile, nelle tende provviste di automatismi si fa obbligo di installare un avvisatore acustico.

### 5.1 - Taratura finecorsa



#### **INFORMAZIONI E PRECAUZIONI**

Prima dell'installazione verificare che la taratura dei finecorsa sia corretta; se è necessaria una regolazione, seguire le istruzioni riportate nel "Manuale del Motore" allegato.

### 5.2 - Collegamenti elettrici ed installazione



### **ATTENZIONE**

I collegamenti elettrici devono essere eseguiti da personale qualificato e con l'alimentazione elettrica staccata.



#### **INFORMAZIONI E PRECAUZIONI**

È vietato collegare due o più motori allo stesso interruttore: rischio di correnti indotte con conseguente danno ai motori.

L'installazione della tenda motorizzata prevede la stessa procedura della tenda manuale, fatta eccezione per l'applicazione dell'asta manovra (Cap. 4.3 "Completamento dell'installazione").

Le istruzioni relative al collegamento elettrico e alla programmazione del tipo di funzionamento sono descritte nel "Manuale del Motore", fornito in allegato.

## 6 - OPTIONALS

### 6.1 - Automatismi

(Solo su tende motorizzate)

**ANEMOMETRO, PLUVIOMETRO, SENSORE CREPUSCOLARE:**  
nei manuali relativi agli Automatismi e ai Comandi richiesti

l'installazione di questi optional è descritta



### **ATTENZIONE**

Nelle tende provviste di automatismi, la tenda deve essere installata a un'altezza minima di 2500 mm; se ciò non fosse possibile, si fa obbligo di installare un avvisatore acustico.



## 7 - MANUTENZIONE STRORDINARIA

### 7.1 - Tabella inconvenienti, cause e rimedi

#### TENDA MANUALE

INCONVENIENTI	CAUSE	RIMEDI
Avvolgimento conico del telo	Errata simmetria dei bracci	Vedi Man. Assemblaggio, Cap. 7
	Spessore del telo non uniforme	Riavvolgere il telo completamente

#### TENDA MOTORIZZATA

##### Senza centralina elettronica

INCONVENIENTI	CAUSE	RIMEDI
Avvolgimento conico del telo	Errata simmetria dei bracci	Vedi Man. Assemblaggio, Cap. 7
	Spessore del telo non uniforme	Riavvolgere il telo completamente
La tenda non si avvolge completamente.	Errata regolazione fine corsa	Vedi Man. Motore (in allegato)
La tenda non si apre completamente	Spostamento corona motore durante il moto	Vedi Man. Assemblaggio, Cap. 8
Il motore è molto rumoroso	Errore di cablaggio	Vedi Man. Motore (in allegato)
	Motore guasto	Vedi Man. Motore (in allegato)
Il motore si blocca dopo 4-5 minuti di corsa continua	Intervento della protezione termica del motore	Lasciare raffreddare il motore per alcuni minuti

##### Con centralina elettronica

INCONVENIENTI	CAUSE	RIMEDI
La tenda non si muove	Fusibile guasto	Sostituire fusibile, secondo le indicazioni del Manuale allegato
	Errore di cablaggio	Vedi Man. Motore (in allegato)
La tenda si muove con moto discontinuo (svolge per 50 cm, poi si ferma, ecc.).	Anemometro guasto	Vedi Istruzioni sugli Automatismi (in allegato)
La tenda non si avvolge in presenza di forte vento.	Fusibile guasto	Sostituire fusibile, secondo le indicazioni del Manuale allegato
	Anemometro guasto	Vedi Istruzioni sugli Automatismi (in allegato)
La tenda non si avvolge in presenza di forte pioggia.	Fusibile guasto	Sostituire fusibile, secondo le indicazioni del Manuale allegato
	Pluviometro guasto	Vedi Istruzioni sugli Automatismi (in allegato)
Con radiocomando, la tenda si apre o si chiude da sola.	Batteria scarica	Sostituzione batteria nel radiocomando (vedi istruzioni relative ai Comandi)



**TENDAMAGGI ITALIA SRL**

**Via San Giorgio Martire 22 A/B**

**70124 Bari**

**Tel 080/5722872**

**WhatsApp 3339510238**

**info@tendamaggiitalia.it**

**www.tendamaggiitalia.it**