



BUDVA



manuale di
assemblaggio/installazione

SOMMARIO

1 - Introduzione	3
1.1 - Simbologia utilizzata nel manuale	3
1.2 - Requisiti del personale	3
1.3 - Attrezzatura necessaria	3
1.4 - Contenuto dell' imballo	4
2 - Sicurezza.....	4
2.1 - Informazioni generali di sicurezza	4
2.2 - Requisiti per lavorare in sicurezza	4
2.3 - Ambiente di lavoro	5
3 - Tabelle tecniche per l'installazione	5
3.1 - Tabella ingombri minimi Leva Incastro Ps	5
3.2 - Tabella dimensioni tenda/n° supporti braccio e staffe	6
3.3 - Tabella ancoranti consigliati	12
3.3.1 - Tipologie di ancoranti in funzione del materiale di base	12
3.3.2 - Sequenza operativa di fissaggio degli ancoranti	13
3.4 - Diagramma di copertura e ingombri	14
3.5 - Staffe di supporto	15
4 - Installazione tenda manuale	16
4.1 - Fissaggio staffe a muro	16
4.2 - Installazione a muro	19
4.2.2 - Fissaggio staffe Leva Incastro Ps	19
4.3 - Completamento dell' installazione	20
4.4 - Regolazione inclinazione	20
5 - Installazione tenda motorizzata	21
5.1 - Taratura finecorsa	21
5.2 - Collegamenti elettrici ed installazione	22
6 - Optionals	22
6.1 - Automatismi	22
7 - Manutenzione straordinaria	23
7.1 - Tabella inconvenienti, cause e rimedi	23



1 - Introduzione

Il presente manuale è stato realizzato dal Costruttore per fornire le indicazioni necessarie a coloro che sono autorizzati a effettuare le operazioni di installazione e manutenzione straordinaria del prodotto. È vietato asportare, riscrivere o comunque modificare le pagine del manuale e il loro contenuto.

Le operazioni devono essere eseguite da personale in possesso dei requisiti tecnico-professionali conformi alle leggi o norme nazionali vigenti in materia.

Tale manuale deve essere conservato integro in tutte le sue parti e in un luogo facilmente accessibile.

Il Costruttore si riserva il diritto di aggiornare la produzione e i manuali relativi, senza l'obbligo di aggiornare i manuali precedenti.

Il Costruttore si riserva tutti i diritti sul presente manuale: nessuna riproduzione totale o parziale è permessa senza autorizzazione scritta dello stesso.

1.1 - Simbologia utilizzata nel manuale

Di seguito è riportata la simbologia di AVVERTIMENTO usata nel presente manuale:

INFORMAZIONI E PRECAUZIONI

Indicazioni e consigli utili da osservare per garantire una corretta installazione e/o manutenzione della tenda. La mancata osservanza di tali messaggi può pregiudicare l'integrità e/o la resistenza del prodotto.

ATTENZIONE

PERICOLO PER L'OPERATORE! Istruzioni e indicazioni da valutare e seguire attentamente. La mancata osservanza di tali messaggi può pregiudicare la sicurezza delle persone.

1.2 - Requisiti del personale

Il personale dedicato a questa operazione deve essere in possesso di una conoscenza tecnica del prodotto, acquisita con almeno due anni di esperienza o previo un opportuno corso tecnico-formativo.

1.3 - Attrezzatura necessaria

Per garantire la corretta installazione della tenda e di conseguenza il funzionamento ottimale del prodotto finito, è necessario essere dotati della seguente attrezzatura:

- avvitatore;
- una livella;
- spago;
- set completo di utensili;
- attrezzature per lavorare in altezza (trabattelli, scale, ponteggi, piattaforme aeree, ecc) che rispettino le vigenti normative di sicurezza delle persone nei posti di lavoro.

ATTENZIONE

Tutte le viti utilizzate sui componenti in alluminio devono essere chiuse con una forza max di 20Nm (=2Kgm). Una forza di chiusura superiore causa la rottura delle fusioni e un danneggiamento della vite inox. Si raccomanda di usare avvitatori e chiavi dinamometriche.

ATTENZIONE

Utilizzare avvitatori a bassa velocità: un'elevata velocità di avvitamento della viteria inox può provocare grippaggi dei fi letti, in modo particolare tra viti e fi letti inox/ inox e inox/alluminio.

ATTENZIONE

Nei supporti barra quadra con doppia vite si raccomanda di avvitare in modo bilanciato le due viti di serraggio della barra quadra, distribuendo la forza di serraggio alternativamente sulle due viti fino ad un massimo di 20Nm. Un serraggio sbilanciato può provocare tensionamenti anomali nella fusione che possono provocare il cedimento immediato della stessa o problemi successivi causati da sollecitazioni esterne sulla tenda (es.colpo di vento).

1.4 - Contenuto dell'imballo

La tenda viene consegnata già completa di bracci estensibili, tessuto e comando (manuale o motorizzato) e gli eventuali optional richiesti.



INFORMAZIONI E PRECAUZIONI

Non spostare mai i supporti braccio dalla posizione in cui si trovano nella fornitura.

2 - Sicurezza

2.1 - Informazioni generali di sicurezza

- Durante tutte le operazioni descritte nel presente manuale, assicurarsi che nella zona di lavoro sia presente **ESCLUSIVAMENTE** il personale addetto ai lavori (vedi Cap. 1.2 "Requisiti del personale").
- Non appoggiare oggetti sopra il telo della tenda.
- È vietato appendersi o sostenersi sulla tenda: rischio di gravi lesioni per le persone, nonché di danneggiamento alla tenda stessa.
- Indossare gli indumenti e i dispositivi di protezione individuali previsti dalle norme vigenti in materia di sicurezza nei posti di lavoro.



ATTENZIONE

Le operazioni di installazione, regolazione e manutenzione straordinaria della tenda devono essere eseguite esclusivamente da personale tecnico specializzato e qualificato.



ATTENZIONE

È necessario garantire una distanza di almeno 500 mm dal terminale della tenda completamente aperta (parte più esterna) a qualsiasi ostacolo fisso (muro, terrazzo, ecc.).



INFORMAZIONI E PRECAUZIONI

È vietato installare o posizionare scale portatili o altri oggetti vicino alla tenda, per evitare di ridurre gli spazi necessari all'installazione.



INFORMAZIONI E PRECAUZIONI

Il telo non va mai allentato oltre la tensione dei bracci poiché c'è il rischio che il telo stesso rientri da sotto il tubo e si rovini.

2.2 - Requisiti per lavorare in sicurezza

- L'installazione deve essere eseguita nel pieno rispetto della normativa D.P.R. 164/56 e D.Lgs 494/96 per tutto ciò che attiene la sicurezza delle persone.
- Controllare, prima dell'utilizzo, che le opere provvisorie utilizzate (trabattelli, ponteggi, scale, ecc.) e tutti i dispositivi di protezione individuale (imbracature, cinghie di sicurezza, ecc.) siano a norma ed in buono stato.
- Utilizzare sempre i dispositivi di protezione individuale adeguati.
- Nel caso gli installatori siano più di uno, è necessario coordinare i lavori.
- Gli operatori devono comportarsi in conformità alle istruzioni di sicurezza ricevute.
- Nel caso la tenda debba essere montata ad un piano elevato da quello di terra, è necessario delimitare e presidiare l'area durante la salita al piano della tenda in modo che nessuno possa trovarsi sotto l'eventuale carico sospeso.
- Legare saldamente la tenda avvolgendo la fune o cinghia intorno ai supporti braccio in modo che non scivoli, con pericolo di caduta della stessa.



2.3 - Ambiente di lavoro

▪ Le operazioni di installazione e manutenzione straordinaria devono essere eseguite in un luogo sufficientemente illuminato (in base alle norme specifiche), naturalmente e/o artificialmente. L'operatore deve infatti avere una buona visibilità per la lavorazione da eseguire, e deve inoltre impedire l'avvicinamento di terze persone alla zona di lavoro della tenda.

3 - Tabelle tecniche per l'installazione

3.1 - Tabella ingombri minimi Leva Incastro Ps



INFORMAZIONI E PRECAUZIONI

Le misure nelle seguenti tabelle sono espresse in cm.

SPORGENZA	INGOMBRI MINIMI (cm)
BRACCIO	1 COPPIA DI BRACCI
160	185
185	210
210	235
235	260
260	285



INFORMAZIONI E PRECAUZIONI

Si consiglia di utilizzare sempre un numero pari di bracci estensibili.

3.2 - Tabella dimensioni tenda/n° supporti braccio e staffe



ATTENZIONE

Le tabelle sottoriportate sono puramente indicative; tali informazioni sono aggiornate al meglio delle nostre conoscenze. Tenda Maggi Italia non da comunque nessuna garanzia riguardo l'accuratezza, l'attendibilità e la completezza di tali informazioni. È infatti responsabilità dell'utilizzatore assicurarsi dell'idoneità e della correttezza di tali precauzioni.



INFORMAZIONI E PRECAUZIONI

Tutte le misure delle tabelle sono in cm.



INFORMAZIONI E PRECAUZIONI

Per la quantità di accessori da montare sulla tenda, fare riferimento alla tabella pag.7.

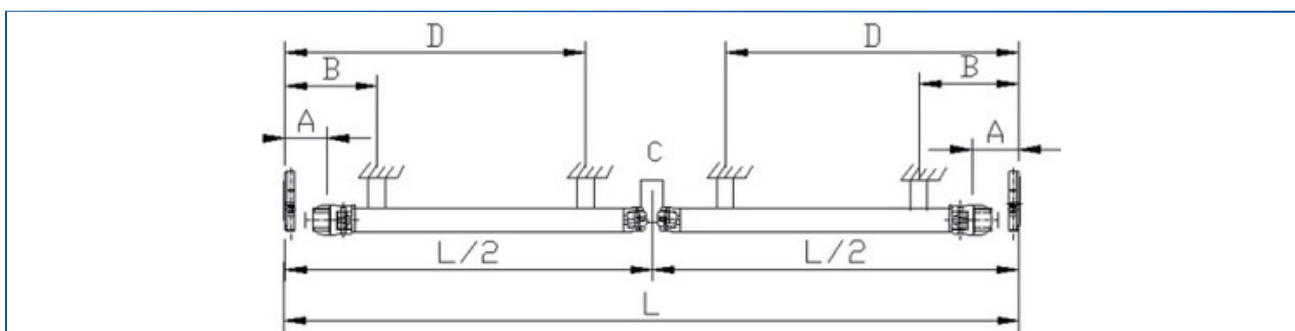


ATTENZIONE

La Leva Incastro Bq è testata nelle dimensioni massime non oltre i 6m. La Leva Incastro Ps è testata nelle dimensioni massime non oltre i 5m.

TABELLE LEVA INCASTRO BQ

1 COPPIA DI BRACCI



		"L" LARGHEZZA (1 COPPIA DI BRACCI)										
		300		400		500			600			
		A supp. braccio	B supp. barra quadra	A supp. braccio	B supp. barra quadra	A supp. braccio	B supp. barra quadra	C SUPP. COMPENSATORE	A supp. braccio	B supp. barra quadra	D supp. barra quadra	C SUPP. COMPENSATORE
SPORGENZA	160	10	20	40	30	50	40	L/2	70	50	160	L/2
	185	10	20	40	30	50	40	L/2	70	50	160	L/2
	210	10	20	40	30	50	40	L/2	70	50	160	L/2
	235	10	20	40	30	50	40	L/2	70	50	160	L/2
	260	5	20	30	20	50	40	L/2	70	50	160	L/2
	285			30	20	50	40	L/2	70	50	160	L/2
	310			30	30	40	50	L/2	70	50	160	L/2
	335			10	20	30	20	L/2	70	50	160	L/2
360			5	20	30	20	L/2	70	50	160	L/2	

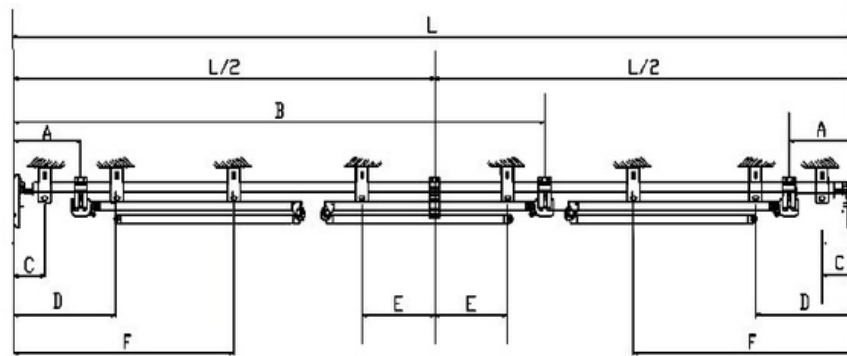


INFORMAZIONI E PRECAUZIONI

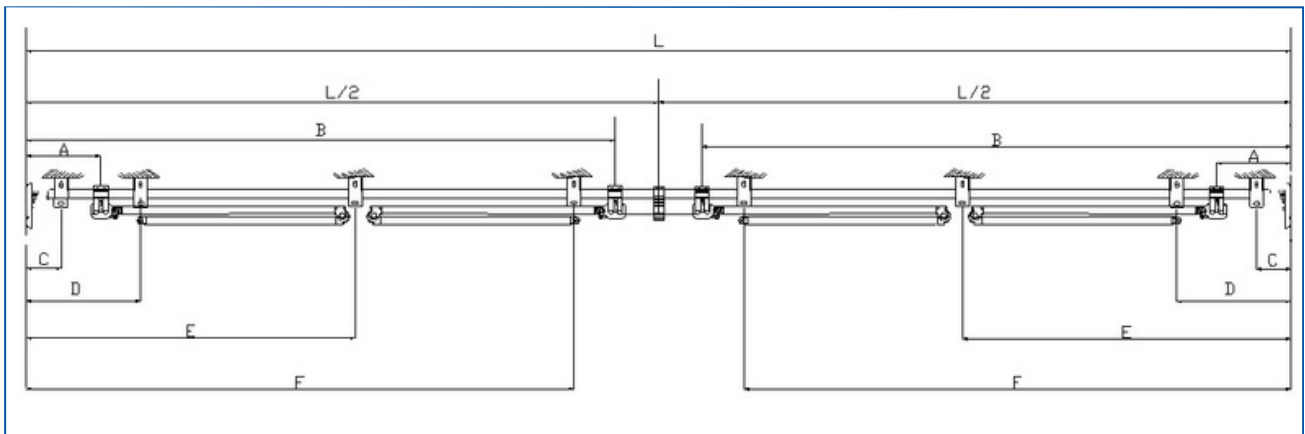
Le misure nei riquadri si riferiscono ai bracci dispari (indicato in alto a sinistra nelle tabelle).




3 BRACCI



2 COPPIE DI BRACCI



LEGENDA:

 3 bracci

		"L" LARGHEZZA (2 COPPIE DI BRACCI)						
		700						
		A supp. braccio	B supp. braccio	SUPPORTO COMPENSATORE	C supp. barra quadra	D supp. barra quadra	E supp. barra quadra	F supp. barra quadra
SPORGENZA	160	70	283	L/2	50	-	-	263
	185	70	307	L/2	50	-	-	287
	210	70	308	L/2	50	-	-	288
	235	65	327	L/2	50	-	-	307
	260	40	328	L/2	50	-	-	308
	285	15	290	L/2	-	35	152	270
	310	40	378	L/2	20	80	10	-
	335	40	403	L/2	20	80	35	-
	360	40	428	L/2	20	80	60	-

PER SPORGENZE SUPERIORI A 285 CM UTILIZZARE UNA STAFFA PARETE/SOFFITTO A ~ L/2.

LEGENDA:



		"L" LARGHEZZA (2 COPPIE DI BRACCI)						
		800						
		A supp. braccio	B supp. braccio	SUPPORTO COMPENSATORE	C supp. barra quadra	D supp. barra quadra	E supp. barra quadra	F supp. barra quadra
SPORGENZA	160	70	328	L/2	50	-	-	308
	185	70	380	L/2	50	-	-	360
	210	70	333	L/2	50	-	-	313
	235	65	352	L/2	50	-	-	332
	260	70	358	L/2	50	-	-	338
	285	68	380	L/2	50	-	205	360
	310	40	375	L/2	20	-	187	355
	335	15	377	L/2		35	186	337
	360	40	453	L/2	20	80	35	220

		"L" LARGHEZZA (2 COPPIE DI BRACCI)						
		900						
		A supp. braccio	B supp. braccio	SUPPORTO COMPENSATORE	C supp. barra quadra	D supp. barra quadra	E supp. barra quadra	F supp. barra quadra
SPORGENZA	160	70	353	L/3	50	333	-	-
	185	70	405	L/3	50	385	-	-
	210	70	358	L/3	50	338	-	-
	235	65	377	L/3	50	357	-	-
	260	70	383	L/3	50	363	-	363
	285	70	405	L/3	50	100	-	385
	310	50	410	L/3	30	80	-	390
	335	40	427	L/3	20	80	-	407
	360	40	428	L/3	20	80	-	408



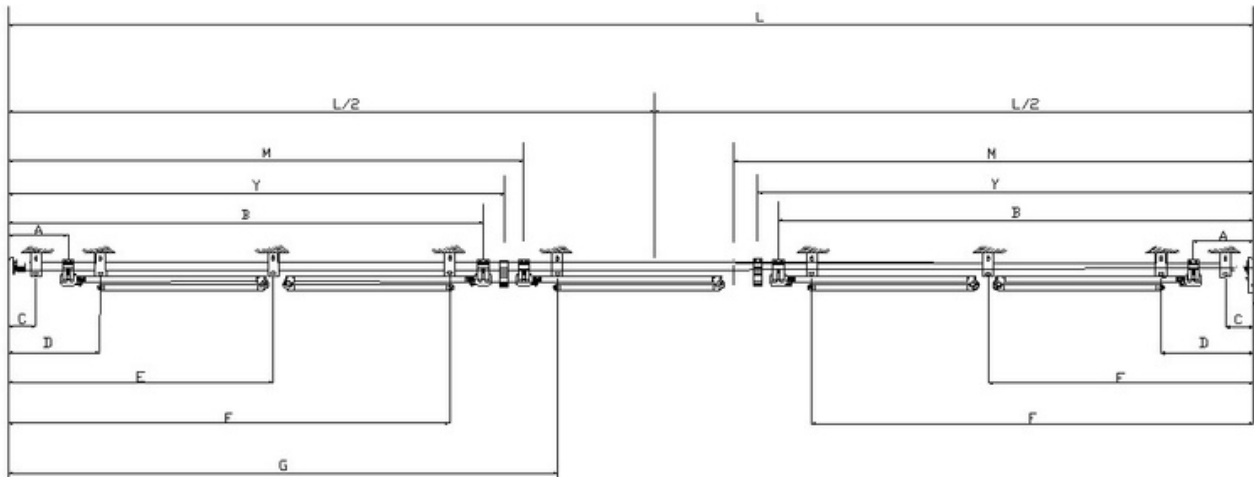
ATTENZIONE

La quota "supporto compensatore" è teorica: durante la posa in opera si deve avere l'accortezza di posizionare il supporto sempre sopra la cucitura.

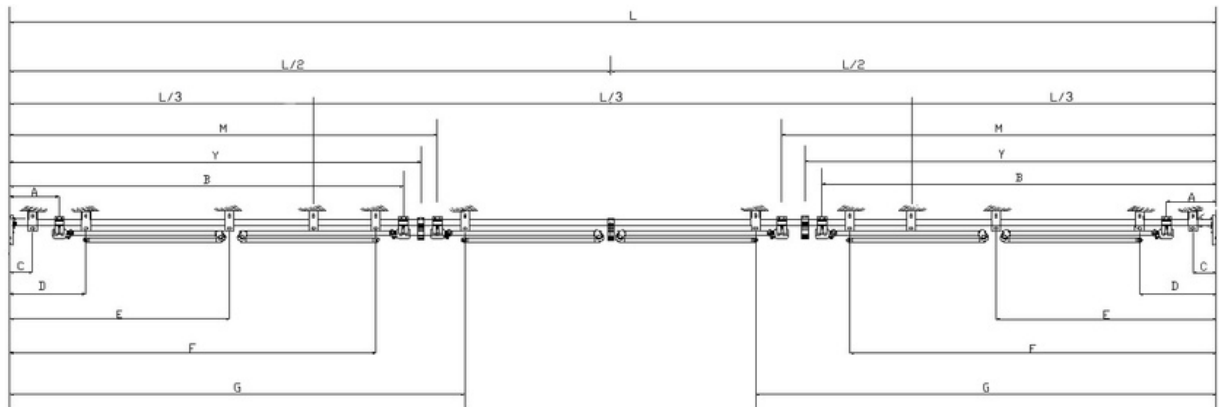
		"L" LARGHEZZA (2 COPPIE DI BRACCI)						
		1000						
		A	B	SUPPORTO COM- PENSATORE	C	D	E	F
SPORGENZA	160	70	378	L/3	50	100	-	358
	185	70	430	L/3	50	100	-	420
	210	70	383	L/3	50	100	-	363
	235	70	402	L/3	50	100	-	380
	260	70	408	L/3	50	100	-	384
	285	70	430	L/3	50	100	140	410
	310	50	435	L/3	50	80	246	425
	335	40	452	L/3	20	80	256	432
	360	40	453	L/3	20	80	256	433



5 BRACCI



3 COPPIE DI BRACCI



LEGENDA:

 5 bracci

		"L" LARGHEZZA (3 COPPIE DI BRACCI)								
		1000								
		A	B	M	SUPPORTO COMPENSATORE	C	D	E	F	G
SPORGENZA	160	70	291	299	L/3	20	-	-	270	320
	185	70	316	324	L/3	20	-	-	296	340
	210	70	324	349	L/3	20	-	-	304	370
	235	70	332	341	L/3	20	-	-	312	360
	260	40	328	336	L/3	20	-	-	308	356
	285	15	328	336	L/3	20	55	-	308	356
	310	70	223	408	L/3	20	120	-	200	450
	335	50	235	413	L/3	20	90	-	215	460
360	-	-	-	-	-	-	-	-	-	

LEGENDA:

 5 bracci

		"L" LARGHEZZA (3 COPPIE DI BRACCI)								
		1100								
		A	B	M	SUPPORTO COMPENSATORE	C	D	E	F	G
SPORGENZA	160	70	328	332	L/3	50	-	-	308	352
	185	70	363	357	L/3	50	-	-	343	377
	210	70	342	382	L/3	50	-	-	322	400
	235	70	349	374	L/3	50	-	-	329	394
	260	70	358	366	L/3	50	-	-	338	386
	285	50	362	371	L/3	30	90	-	342	391
	310	15	188	353	L/3	-	35	100	168	373
	335	50	235	413	L/3	30	70	-	225	433
	360	50	248	438	L/3	30	70	-	215	458

LEGENDA:

 5 bracci

		"L" LARGHEZZA (3 COPPIE DI BRACCI)								
		1200								
		A	B	M	SUPPORTO COMPENSATORE	C	D	E	F	G
SPORGENZA	160	70	344	366	L/3	50	-	-	324	386
	185	70	380	391	L/3	50	-	-	360	411
	210	70	358	416	L/3	50	-	-	338	436
	235	70	365	408	L/3	50	-	-	345	418
	260	70	422	399	L/3	50	-	-	402	420
	285	50	379	404	L/3	30	70	-	360	424
	310	50	388	429	L/3	30	70	-	368	450
	335	25	388	396	L/3	-	50	210	368	416
	360	25	248	438	L/3	-	50	140	228	458



INSTALLAZIONE A SOFFITTO LEVA INCASTRO PS								
Carico di estrazione sugli ancoranti (KN)		LARGHEZZA (m)						
		2	2.5	3	3.5	4	4.5	5
SPORGENZA (m)	1,6	0.99	1.20	1.40	1.60	1.81	2.01	2.21
	1.85		1.56	1.83	2.10	2.37	2.63	2.90
	2,1		2.00	2.34	2.68	3.03	3.37	3.71
	2,35			2.90	3.32	3.74	4.17	4.59
	2,6			3.49	4.01	4.52	5.04	5.55

**ATTENZIONE**

Tutti i valori sono stati calcolati considerando un numero di supporti pari a 2 (supponendo nullo il contributo del supporto centrale)

Il valore della tabella è in KN ed esprime il carico di estrazione del tassello più sollecitato. Questi valori sono necessari per la scelta dell'ancorante più adatto in funzione al tipo di materiale di base su cui si va ad installare la tenda. Scegliere l'ancorante facendo riferimento ai valori di carico raccomandato riportati nel Catalogo Generale Hilti.

Esempio: tenda con attacco a soffitto Leva Incastro PS:







- dimensioni tenda: L 4,0 x SP 2,6 - carico del tassello: 8.89 KN - materiale di base: calcestruzzo non fessurato C25. Tassello consigliato: Hilti HST M10 oppure HST M12 (vedi caratteristiche tecniche dei tasselli sul Catalogo Generale Hilti).

**ATTENZIONE**

La scelta dell'elemento di fissaggio più corretto dipende sia dal tipo di materiale di base sia dallo stato fisico dello stesso. Viene quindi demandata al posatore la verifica dello stato del materiale di base prima di fissare la tenda. Il posatore non è vincolato ad utilizzare ancoranti Hilti.




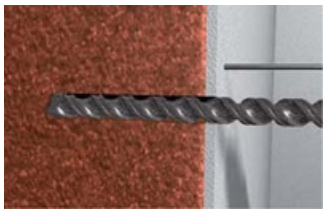

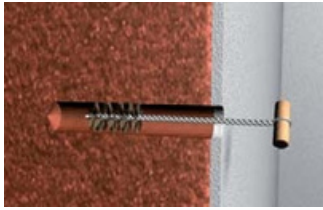






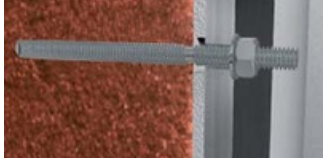
3.3 - Tabella ancoranti consigliati

3.3.1 - Tipologie di ancoranti in funzione del materiale base

Carico di estrazione sugli ancoranti (KN)		
Hilti HST		CALCESTRUZZO CALCESTRUZZO FESSURATO PIETRA NATURALE DURA
Hilti HSA		CALCESTRUZZO PIETRA NATURALE DURA
Hilti HIT-HY 150 con HAS		CALCESTRUZZO
Hilti HIT-RE 500 con HAS		CALCESTRUZZO PIETRA NATURALE DURA MATTONE PIENO LEGNO
Hilti HIT-HY 50		GAS BETON MATTONE PIENO LEGNO
Hilti HIT-HY 20		MATTONE FORATO

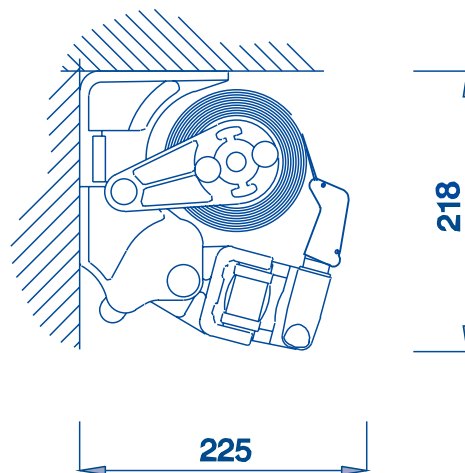
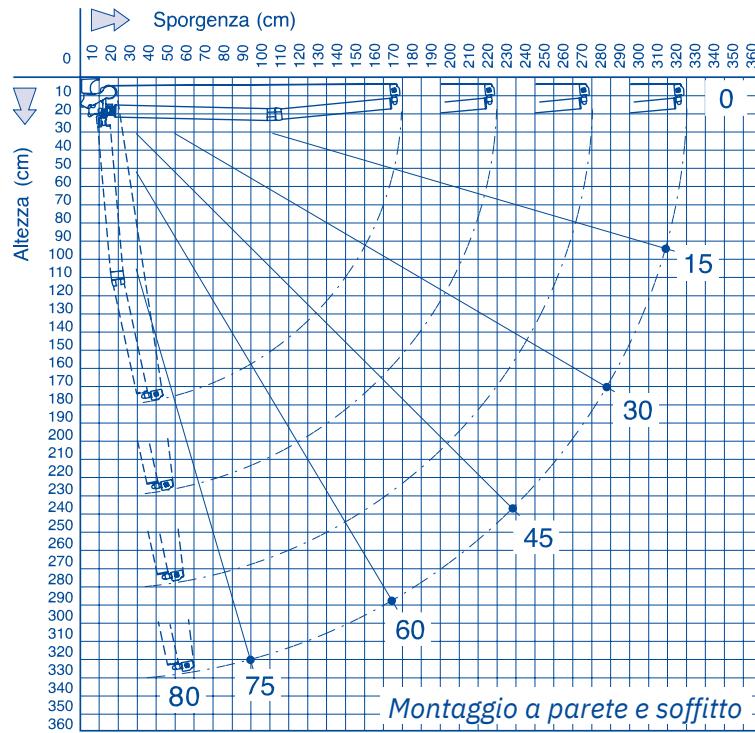


3.3.2 - Sequenza operativa di fissaggio degli ancoranti

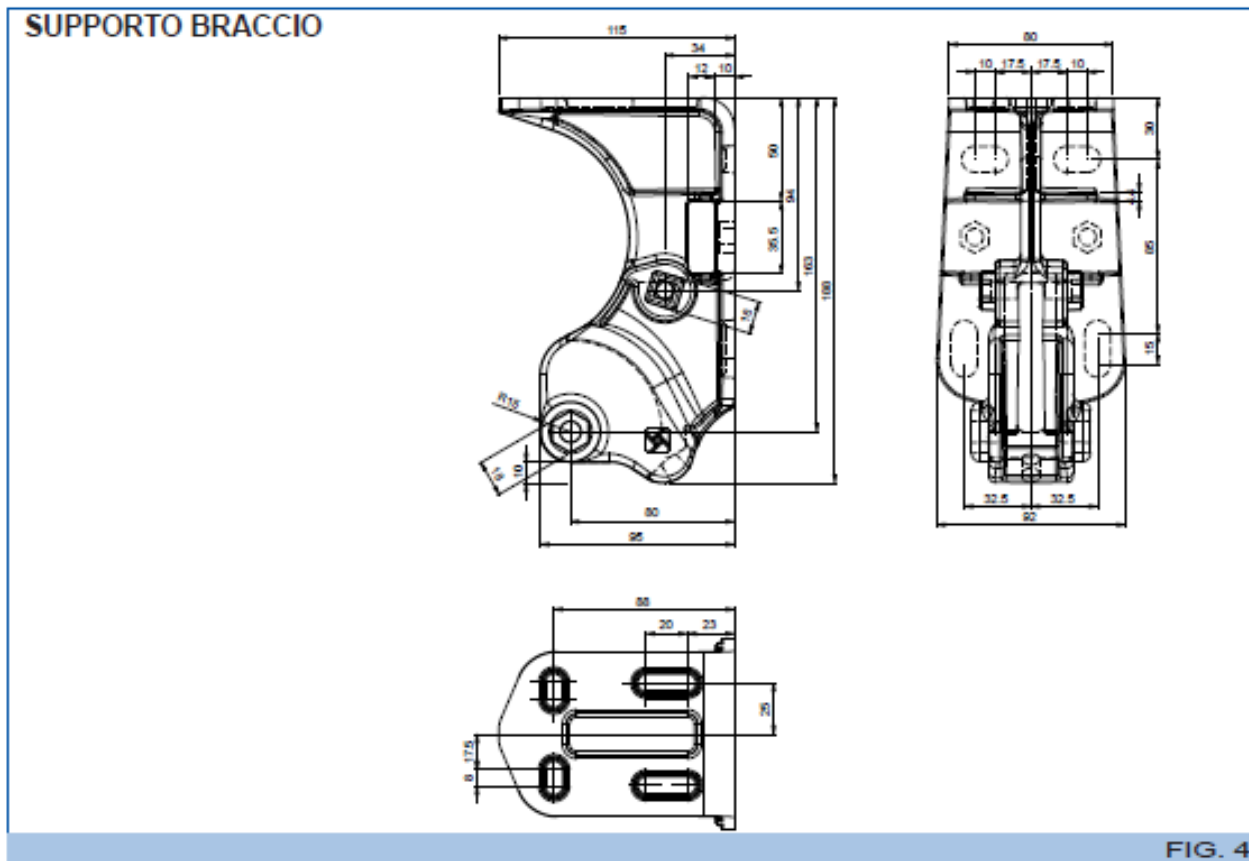
ANCORANTE MECCANICO		ANCORANTE CHIMICO	
	1 ▫ Praticare un foro mediante la punta da trapano adatta all'ancorante		1 ▫ Praticare un foro mediante la punta da trapano adatta all'ancorante
	2 ▫ Fare attenzione alla profondità di esecuzione del foro		2 ▫ Fare attenzione alla profondità di esecuzione del foro
	3 ▫ Far uscire polveri e frammenti dal foro (ideale è l'uso di aria compressa)		3 ▫ Far uscire polveri e frammenti dal foro con uno spazzolino
	4 ▫ Installare l'ancorante		4 ▫ Far uscire le polveri residue con l'uso di aria compressa
	5 ▫ Serrare fino al raggiungimento della coppia di serraggio raccomandata (vedi Catalogo Generale Hilti)		5 ▫ Iniettare l'adesivo chimico
	6 ▫ Configurazione finale		6 ▫ Inserire e assestare l'ancorante osservando il tempo di riposo necessario prima di posizionare la piastra (vedi cartuccia prodotto)
			7 ▫ Dopo il tempo "T cure" posizionare la piastra e serrare fino al raggiungimento della coppia di serraggio raccomandata (vedi Catalogo Generale Hilti)

3.7 - Diagrammi di copertura e ingombri

DIAGRAMMA MONTAGGIO PARETE / SOFFITTO LEVA INCASTRO PS



3.8 - Staffe di supporto



4 - Installazione tenda manuale

Le istruzioni riportate di seguito fanno riferimento alla posa in opera a parete; l'installazione a soffitto è analoga. Se la fornitura prevede la presenza di optional leggere prima il cap. 6 "Optionals".

ATTENZIONE

Garantire uno spazio minimo di 500 mm fra la tenda aperta e qualsiasi ostacolo fisso. La tenda deve essere installata a un'altezza minima di 2500 mm; se ciò non fosse possibile, nelle tende provviste di automatismi si fa obbligo di installare un avvisatore acustico.

INFORMAZIONI E PRECAUZIONI

Utilizzare i tasselli più adatti al tipo di parete su cui si installa la tenda.

INFORMAZIONI E PRECAUZIONI

Nel caso di INSTALLAZIONE A SOFFITTO, NON FISSARE LE STAFFE SULLE PIGNATTE; rischio di caduta tenda con conseguente pericolo di grave infortunio per le persone e danneggiamento del prodotto.

INFORMAZIONI E PRECAUZIONI

La procedura descritta di seguito si riferisce al modello di tenda provvista di DUE bracci estensibili. Si lasciano all'operatore gli accorgimenti necessari per l'installazione di modelli aventi più di due bracci estensibili (vedi Tabelle Cap. 3.3).

4.1 - Fissaggio staffe a muro

INFORMAZIONI E PRECAUZIONI

Le istruzioni che seguono sono di carattere generale e devono perciò essere adattate al modello di tenda che si sta installando.

- 1 ▫ Prima di iniziare l'installazione, prendere nota delle seguenti informazioni, indispensabili per trovare la posizione corretta in cui fissare le staffe:
 - dimensioni della tenda (vedi Cap 3.1, Cap 3.2 e Cap.3.6);
 - dimensioni delle staffe (vedi Cap. 3.7);
 - numero di supporti braccio;(vedi Cap.3.3)
 - lato della tenda in cui è presente il comando;
 - dimensioni della parete/soffitto su cui la tenda deve essere installata.

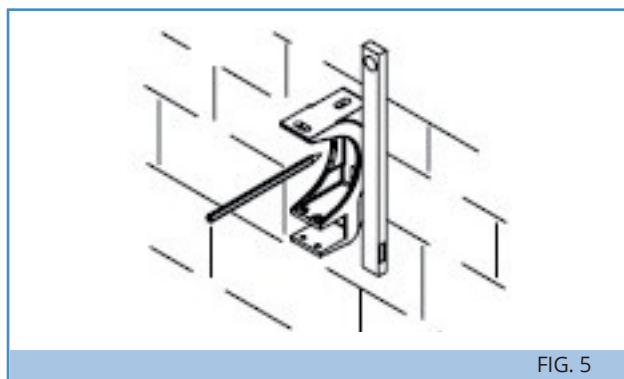
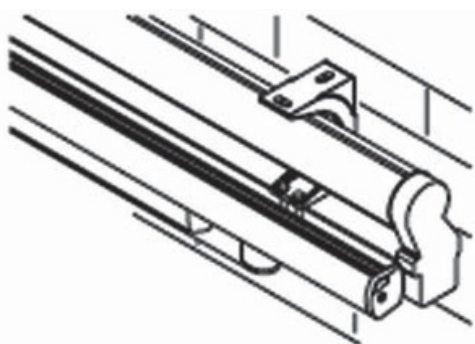


FIG. 5

(Per il posizionamento dei supporti e delle staffe vedi il Capitolo 3.3).

- 2 ▫ Con l'aiuto di uno spago e di una livella, segnare sul muro la posizione dei fori da effettuare.

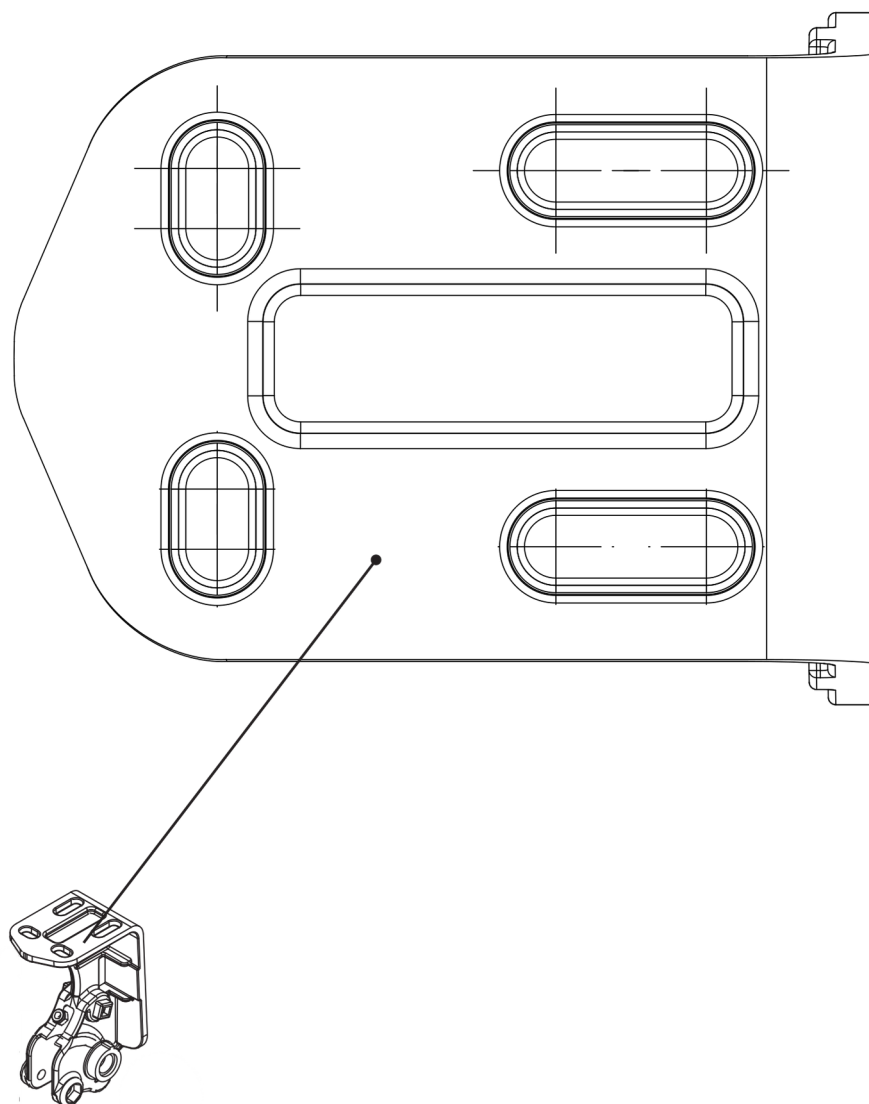
INFORMAZIONI E PRECAUZIONI

Per agevolare l'installazione si possono stampare le pagine 20,21,22 e 23 in formato A4 e utilizzarle come dime per trovare la posizione ottimale dei fori.

ATTENZIONE

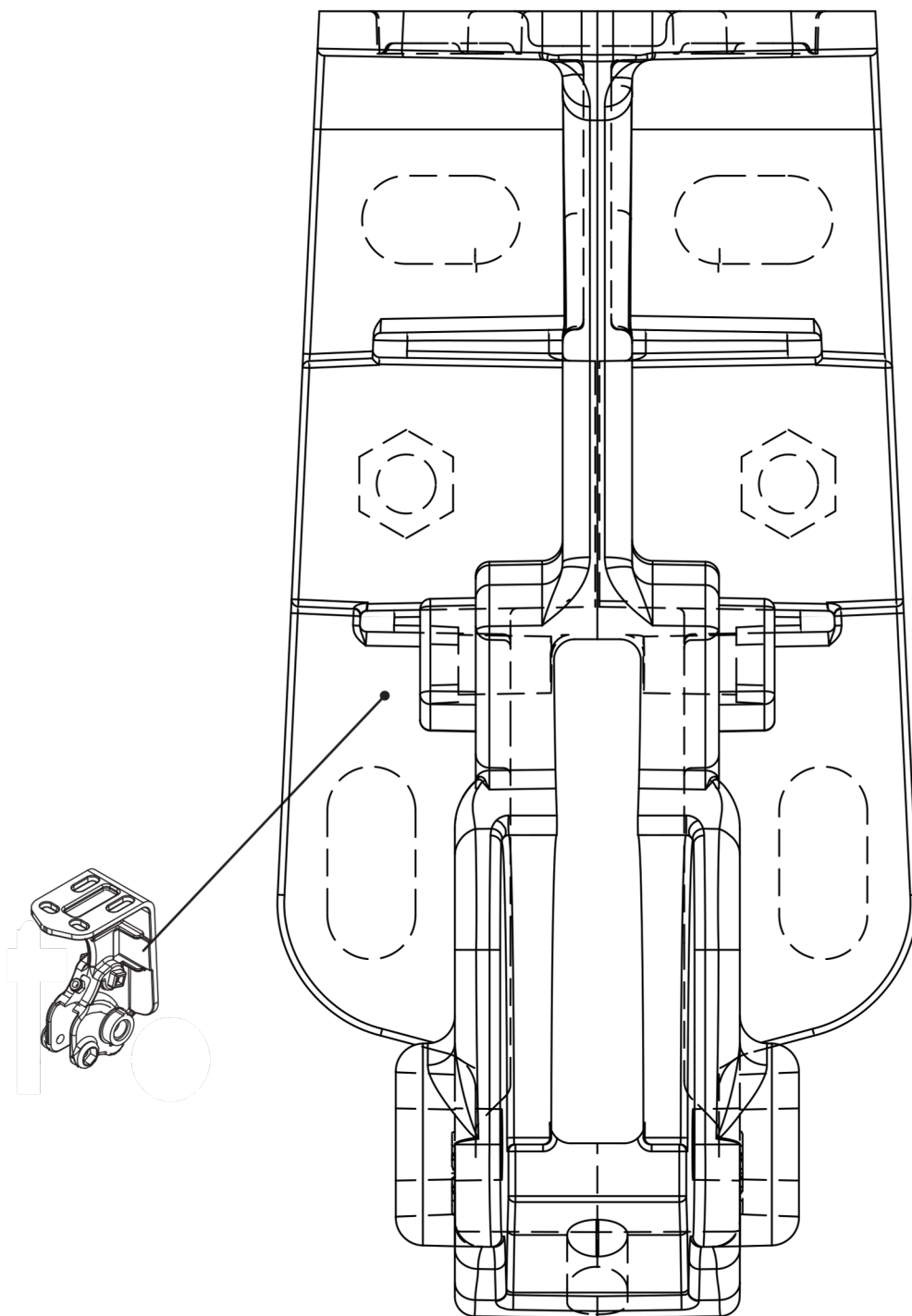
Per evitare errori grossolani assicurarsi che la stampa sia in scala 1:1 controllando la misura indicativa su carta con un metro o calibro in relazione alle quote indicate.

STAFFA PARETE/SOFFITTO



scala 1:1

SUPPORTO BRACCIO



scala 1:1





FIG. 6

3 ▫ Forare il muro con il trapano, in funzione al tipo di muro e al tipo di viti da utilizzare. Vedi tabella di carico Cap.3.4.

4.2 - Installazione a muro

i INFORMAZIONI E PRECAUZIONI

Le istruzioni che seguono sono di carattere generale e devono perciò essere adattate al modello di tenda che si sta installando.

! ATTENZIONE

Prima di installare i supporti braccio e le staffe barra quadra, vedere gli ingombri della tenda che si vuole assemblare (vedi "Tabelle Ingombri minimi" pag.6).

4.2.2 - Fissaggio supporti Leva Incastro Ps

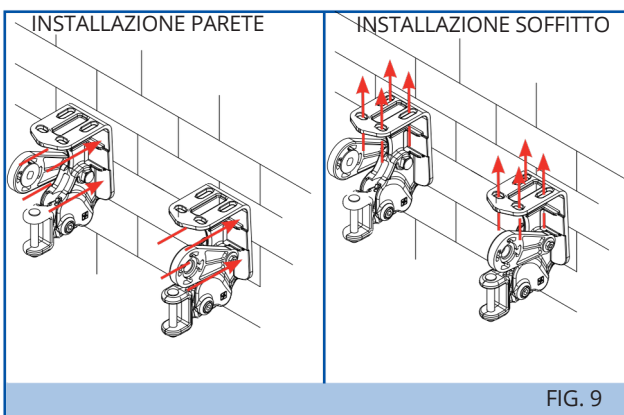


FIG. 9

i INFORMAZIONI E PRECAUZIONI

Se la parete risultasse essere fuori squadra, il montaggio della tenda sulle staffe di supporto potrebbe rivelarsi difficoltoso. Si consiglia perciò di controllare la linearità delle staffe e di provvedere con degli spessori al fine di ottenere una corretta linearità per una buona installazione. Si consiglia di controllare la linearità con un filo.

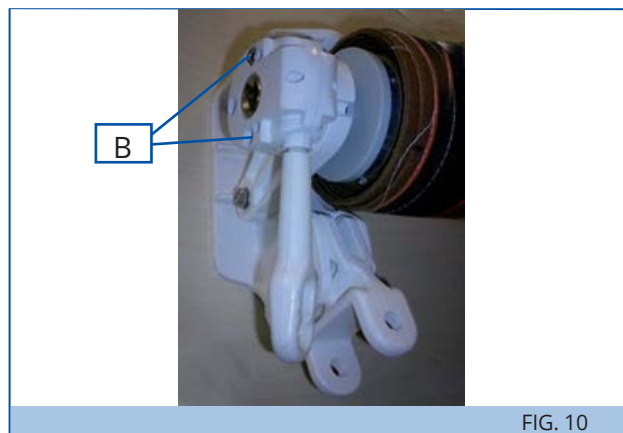


FIG. 10

8 ▫ Dal lato comando, fissare esternamente l'arganello

al supporto avvolgitore con le viti (B) e, sostenendo il tubo avvolgitore, inserire la calotta con perno quadro nell'arganello.

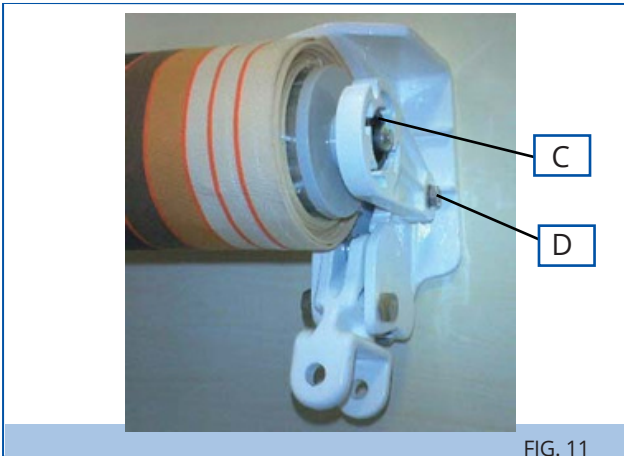


FIG. 11

- 9 ▫ Dal lato opposto al comando, svitare la vite (D) e sganciare il supporto avvolgitore. Inserire la boccola (C) nel supporto avvolgitore.
- 10 ▫ Sostenendo il tubo avvolgitore, fare in modo che la calotta con perno tondo si inserisca nella boccola (C) appena inserita nel supporto avvolgitore.
- 11 ▫ Fissare il supporto avvolgitore al supporto braccio tramite la vite (D).

4.3 - Completamento dell'installazione



- 18 ▫ Agganciare l'asta manovra (E) all'arganello.



FIG. 13

Per tende con installazione a soffitto, seguire le stesse indicazioni dell'installazione a parete.

4.4 - Regolazione inclinazione

Per questa procedura è necessario che un operatore operi sulle staffe, e un altro, SOLO DOPO L'APERTURA DELLA TENDA, accompagni il terminale per poter alzare o abbassare la tenda in modo agevole.



Assicurarsi che durante il movimento di apertura/chiusura della tenda non vi siano persone non addette all'operazione in prossimità del raggio d'azione della stessa.

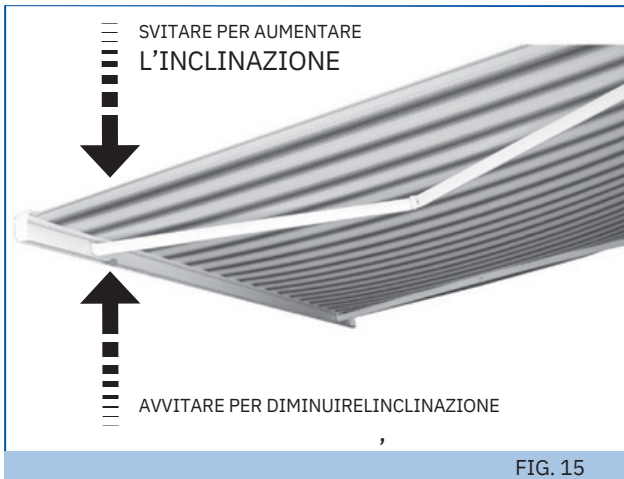


FIG. 15

20 ▫ Raggiunta l'inclinazione voluta, fissare la posizione dei bracci stringendo la vite (F-Fig.14) del supporto braccio.



FIG. 16

21 ▫ Con l'aiuto di una livella, controllare che il terminale sia in posizione orizzontale. In caso contrario, regolare la vite del supporto corrispondente al braccio fuori livello, con la procedura sotto descritta.

22 ▫ Ripetere la stessa operazione nell'altro lato della tenda.

5 - Installazione tenda motorizzata



ATTENZIONE

È VIETATO installare il prodotto provvisto di motorizzazione in ambienti con atmosfera esplosiva.



ATTENZIONE

Utilizzare un interruttore a bloccaggio (a chiave) nel caso in cui l'installazione della tenda avvenga in edifici ci sensibili, quali scuole, collegi, ospedali, case di cura, ecc. Nel caso in cui la tenda sia dotata di radiocomando, questo deve essere collocato fuori della portata dei bambini.



ATTENZIONE

Se presente l'interruttore di apertura/ chiusura, deve essere posto in una posizione protetta, ad un'altezza minima di 1500 mm da terra e in una zona il cui accesso non sia fonte di pericolo.



ATTENZIONE

La tenda deve essere installata a un'altezza minima di 2500 mm; se ciò non fosse possibile, nelle tende provviste di automatismi si fa obbligo di installare un avvisatore acustico.

5.1 - Taratura fine corsa



INFORMAZIONI E PRECAUZIONI

Prima dell'installazione verificare che la taratura dei fine corsa sia corretta; se è necessaria una regolazione, seguire le istruzioni riportate nel "Manuale del Motore" allegato.

5.2 - Collegamenti elettrici ed installazione



ATTENZIONE

I collegamenti elettrici devono essere eseguiti da personale qualificato e con l'alimentazione elettrica staccata.



INFORMAZIONI E PRECAUZIONI

È vietato collegare due o più motori allo stesso interruttore: rischio di correnti indotte con conseguente danno ai motori.

L'installazione della tenda motorizzata prevede la stessa procedura della tenda manuale, fatta eccezione per l'applicazione dell'asta manovra (Cap. 4.4 "Completamento dell'installazione").

Le istruzioni relative al collegamento elettrico e alla programmazione del tipo di funzionamento sono descritte nel "Manuale del Motore", fornito in allegato.

6 - OPTIONALS

6.1 - Automatismi

(Solo su tende motorizzate)

ANEMOMETRO, PLUVIOMETRO, SENSORE CREPUSCOLARE, SENSORE NEBBIA, SENSORE TEMPERATURA. Per informazioni e istruzioni, consultare i manuali relativi agli Automatismi e ai Comandi richiesti. L'installazione di questi optional è descritta



ATTENZIONE

Nelle tende provviste di automatismi, la tenda deve essere installata a un'altezza minima di 2500 mm; se ciò non fosse possibile, si fa obbligo di installare un avvisatore acustico.



7 - MANUTENZIONE STRORDINARIA

7.1 - Tabella inconvenienti, cause e rimedi

TENDA MANUALE

INCONVENIENTI	CAUSE	RIMEDI
Avvolgimento conico del telo	Errata simmetria dei bracci	Vedi Man. Assemblaggio, Cap. 7
	Spessore del telo non uniforme	Riavvolgere il telo completamente

TENDA MOTORIZZATA

Senza centralina elettronica

INCONVENIENTI	CAUSE	RIMEDI
Avvolgimento conico del telo	Errata simmetria dei bracci	Vedi Man. Assemblaggio, Cap. 7
	Spessore del telo non uniforme	Riavvolgere il telo completamente
La tenda non si avvolge completamente.	Errata regolazione fine corsa	Vedi Man. Motore (in allegato)
La tenda non si apre completamente	Spostamento corona motore durante il moto	Vedi Man. Assemblaggio, Cap. 8
Il motore è molto rumoroso	Errore di cablaggio	Vedi Man. Motore (in allegato)
	Motore guasto	Vedi Man. Motore (in allegato)
Il motore si blocca dopo 4-5 minuti di corsa continua	Intervento della protezione termica del motore	Lasciare raffreddare il motore per alcuni minuti

Con centralina elettronica

INCONVENIENTI	CAUSE	RIMEDI
La tenda non si muove	Fusibile guasto	Sostituire fusibile, secondo le indicazioni del Manuale allegato
	Errore di cablaggio	Vedi Man. Motore (in allegato)
La tenda si muove con moto discontinuo (svolge per 50 cm, poi si ferma, ecc.).	Anemometro guasto	Vedi Istruzioni sugli Automatismi (in allegato)
La tenda non si avvolge in presenza di forte vento.	Fusibile guasto	Sostituire fusibile, secondo le indicazioni del Manuale allegato
	Anemometro guasto	Vedi Istruzioni sugli Automatismi (in allegato)
La tenda non si avvolge in presenza di forte pioggia.	Fusibile guasto	Sostituire fusibile, secondo le indicazioni del Manuale allegato
	Pluviometro guasto	Vedi Istruzioni sugli Automatismi (in allegato)
Con radiocomando, la tenda si apre o si chiude da sola.	Batteria scarica	Sostituzione batteria nel radiocomando (vedi istruzioni relative ai Comandi)



TENDAMAGGI ITALIA SRL

Via San Giorgio Martire 22 A/B

70124 Bari

Tel 080/5722872

WhatsApp 3339510238

info@tendamaggiitalia.it

www.tendamaggiitalia.it