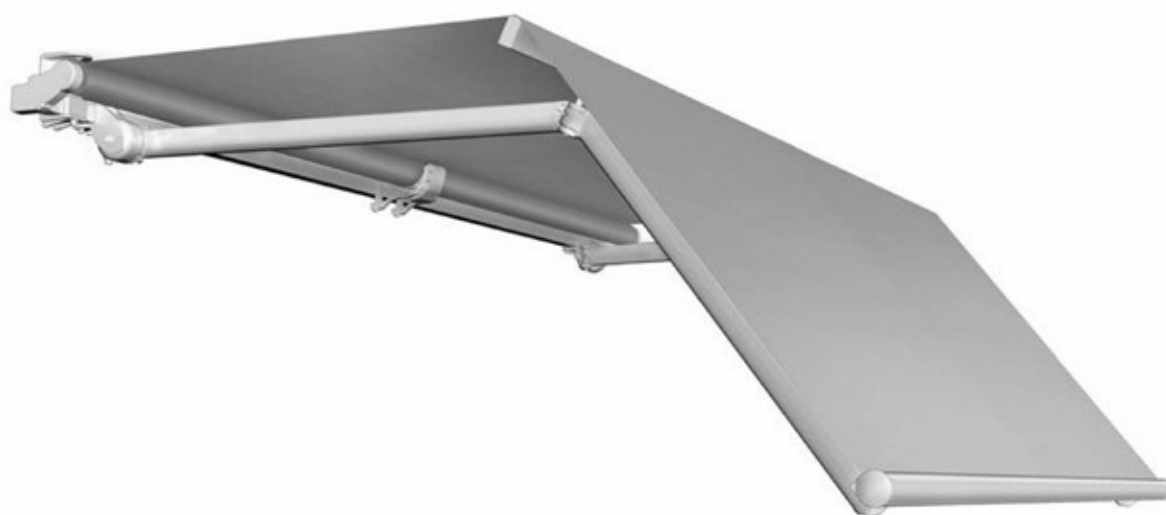




ZURIGO



manuale di
assemblaggio/installazione



SOMMARIO

1 - Introduzione	4
1.1 - Simbologia utilizzata nel manuale.....	4
1.2 - Requisiti del personale.....	4
1.3 - Attrezzatura necessaria	4
1.4 - Contenuto dell'imballo.....	5
2 - Sicurezza.....	5
2.1 - Informazioni generali di sicurezza.....	5
2.2 - Requisiti per lavorare in sicurezza.....	5
2.3 - Ambiente di lavoro.....	6
3 Tabelle tecniche per l'installazione	6
3.1 - Tabella ingombri minimi.....	6
3.2 - Tabella n°bracci, staffe barra quadra e supporti.....	7
3.3 - Tabella dimensioni tenda/n° supporti braccio e staffe.....	8
3.4 - Tabelle carico sui tasselli di fissaggio tenda, in funzione del tipo di attacco.....	11
3.5 - Tabella ancoranti consigliati.....	14
3.5.1 - Tipologie di ancoranti in funzione del materiale base.....	14
3.5.2 - Sequenza operativa di fissaggio degli ancoranti.....	15
3.6 - Diagrammi di copertura e ingombri.....	16
3.7 - Staffe di supporto.....	18
4 - Installazione tenda manuale.....	21
4.1 - Fissaggio staffe a muro.....	21
4.2 - Installazione a muro.....	27
4.2.1 - Fissaggio staffe.....	27
4.3 - Completamento dell'installazione.....	27
4.4 - Regolazione inclinazione.....	28
5 - Installazione tenda motorizzata.....	29
5.1 ▪ Taratura finecorsa.....	29
5.2 ▪ Collegamenti elettrici e installazione.....	29
6 Optionals.....	30
6.1 - Automatismi (Solo su tende motorizzate).....	30
7 Manutenzione straordinaria.....	30
7.1 - Tabella inconvenienti, cause e rimedi.....	30

1 - Introduzione

Il presente manuale delle tende è stato realizzato dal Costruttore per fornire le indicazioni necessarie a coloro che sono autorizzati a effettuare le operazioni di installazione e manutenzione straordinaria del prodotto. È vietato asportare, riscrivere o comunque modificare le pagine del manuale e il loro contenuto.

Le operazioni devono essere eseguite da personale in possesso dei requisiti tecnico-professionali conformi alle leggi o norme nazionali vigenti in materia.

Tale manuale deve essere conservato integro in tutte le sue parti e in un luogo facilmente accessibile.

Il Costruttore si riserva il diritto di aggiornare la produzione e i manuali relativi, senza l'obbligo di aggiornare i manuali precedenti.

Il Costruttore si riserva tutti i diritti sul presente manuale: nessuna riproduzione totale o parziale è permessa senza autorizzazione scritta dello stesso.

1.1 - Simbologia utilizzata nel manuale



INFORMAZIONI E PRECAUZIONI

indicazioni e consigli utili da osservare per garantire una corretta installazione e/o manutenzione della tenda. La mancata osservanza di tali messaggi può pregiudicare l'integrità e/o la resistenza del prodotto.



ATTENZIONE

Pericolo per l'operatore

istruzioni e indicazioni da valutare e seguire attentamente. La mancata osservanza di tali messaggi può pregiudicare la sicurezza delle persone.

1.2 - Requisiti del personale

Il personale dedicato a questa operazione deve essere in possesso di una conoscenza tecnica del prodotto, acquisita con almeno due anni di esperienza o previo un opportuno corso tecnico-formativo.

1.3 - Attrezzatura necessaria

Per garantire la corretta installazione della tenda e di conseguenza il funzionamento ottimale del prodotto finito, è necessario essere dotati della seguente attrezzatura:

- avvitatore;
- una livella;
- spago;
- set completo di utensili;
- attrezzature per lavorare in altezza (trabattelli, scale, ponteggi, piattaforme aeree, ecc) che rispettino le vigenti normative di sicurezza delle persone nei posti di lavoro.



ATTENZIONE

tutte le viti utilizzate sui componenti in alluminio devono essere chiuse con una forza max di 20nm (=2Kgm). una forza di chiusura superiore causa la rottura delle fusioni e un danneggiamento della vite inox.

Si raccomanda di usare avvitatori e chiavi dinamometriche.



ATTENZIONE

utilizzare avvitatori a bassa velocità: un'elevata velocità di avvitamento della viteria inox può provocare grippaggi dei filetti, in modo particolare tra viti e filetti inox/inox e inox/alluminio.



ATTENZIONE

nei supporti barra quadra con doppia vite si raccomanda di avvitare in modo bilanciato le due viti di serraggio della barra quadra, distribuendo la forza di serraggio alternativamente sulle due viti fino ad un massimo di 20nm. un serraggio sbilanciato può provocare tensionamenti anomali nella fusione che possono provocare il cedimento immediato della stessa o problemi successivi causati da sollecitazioni esterne sulla tenda (es.colpo di vento).



1.4 - Contenuto dell'imballo

La tenda viene consegnata già completa di bracci estensibili, tessuto e comando (manuale o motorizzato) e gli eventuali optional richiesti.



INFORMAZIONI E PRECAUZIONI

non spostare mai i supporti braccio dalla posizione in cui si trovano nella fornitura.

2 - Sicurezza

2.1 - informazioni generali di sicurezza

- in caso di pioggia, vento forte o neve chiudere completamente la tenda. Pericolo di infortunio a persone o di danno a cose.
- Assicurarci che durante il movimento di apertura/chiusura della tenda non vi siano persone in prossimità del raggio d'azione della stessa.
- Non appoggiare oggetti sopra il telo della tenda.
- è vietato appendersi o sostenersi sulla tenda: rischio di gravi lesioni per le persone, nonché di danneggiamento alla tenda stessa.
- Per qualsiasi dubbio consultare il Rivenditore PRIMA dell'utilizzo della tenda.
- L'utilizzatore non deve eseguire di propria iniziativa operazioni o interventi sulla tenda che non siano di sua competenza (vedi Cap. 3.2 "Usò previsto e ambiente di utilizzo" e Cap. 6 "Manutenzione").
- Ogni manomissione o modifica che venga effettuata senza l'autorizzazione del Costruttore solleva quest'ultimo da ogni responsabilità per i danni che ne potrebbero derivare.
- L'utilizzatore ha il dovere di informare tempestivamente il Rivenditore qualora riscontrasse difetti e/o malfunzionamenti dei dispositivi di sicurezza, o al verificarsi di qualsiasi situazione pericolosa.
- Le operazioni di installazione e primo avviamento, di regolazione e manutenzione straordinaria devono essere eseguite esclusivamente da personale tecnico specializzato e qualificato per dette mansioni. Contattare l'Assistenza Tecnica.



ATTENZIONE

Le operazioni di installazione, regolazione e manutenzione straordinaria della tenda devono essere eseguite esclusivamente da personale tecnico specializzato e qualificato.



ATTENZIONE

è necessario garantire una distanza di almeno 500 mm dal terminale della tenda completamente aperta (parte più esterna) a qualsiasi ostacolo fisso (muro, terrazzo, ecc.).



INFORMAZIONI E PRECAUZIONI

è vietato installare o posizionare scale portatili o altri oggetti vicino alla tenda, per evitare di ridurre gli spazi necessari all'installazione.



INFORMAZIONI E PRECAUZIONI

il telo non va mai allentato oltre la tensione dei bracci poichè c'è il rischio che il telo stesso rientri da sotto il tubo e si rovini.

2.2 - Requisiti per lavorare in sicurezza

- L'installazione deve essere eseguita nel pieno rispetto della normativa D.P.R. 164/56 e D.Lgs 494/96 per tutto ciò che attiene la sicurezza delle persone.
- Controllare, prima dell'utilizzo, che le opere provvisorie utilizzate (trabattelli, ponteggi, scale, ecc.) e tutti i dispositivi di protezione individuale (imbracature, cinghie di sicurezza, ecc.) siano a norma ed in buono stato.
- Utilizzare sempre i dispositivi di protezione individuale adeguati.
- Nel caso gli installatori siano più di uno, è necessario coordinare i lavori.
- Gli operatori devono comportarsi in conformità alle istruzioni di sicurezza ricevute.
- Nel caso la tenda debba essere montata ad un piano elevato da quello di terra, è necessario delimitare e presidiare l'area durante la salita al piano della tenda in modo che nessuno possa trovarsi sotto l'eventuale carico sospeso.

- Legare saldamente la tenda avvolgendo la fune o cinghia intorno ai supporti braccio in modo che non scivoli, con pericolo di caduta della stessa.

2.3 - Ambiente di lavoro

- Le operazioni di installazione e manutenzione straordinaria devono essere eseguite in un luogo sufficientemente illuminato (in base alle norme specifiche), naturalmente e/o artificialmente. L'operatore deve infatti avere una buona visibilità per la lavorazione da eseguire, e deve inoltre impedire l'avvicinamento di terze persone alla zona di lavoro della tenda.

3 - Tabelle tecniche per l'installazione

3.1 - Tabella ingombri minimi



INFORMAZIONI E PRECAUZIONI

Le misure nelle seguenti tabelle sono espresse in cm.

		LARGHEZZA MINIMA	
		BRACCIO	1 COPPIA DI BRACCI
SPORGENZA	185	246	
	210	271	
	235	296	
	260	321	
	285	346	
	310	371	
	335	396	
	360	421	

		LARGHEZZA MINIMA	
		BRACCIO	1 COPPIA DI BRACCI
SPORGENZA	185	252	
	210	277	
	235	302	
	260	327	
	285	352	
	310	377	
	335	402	
	360	427	



INFORMAZIONI E PRECAUZIONI

Si consiglia di utilizzare sempre un numero pari di bracci estensibili.



3.2 ■ tabella n°bracci, staffe barra quadra e supporti

SPORGENZA	COMPONENTI	LARGHEZZA			
		300	400	500	600
185	BRACCI		2	2	2
	STAFFA BARRA QUADRA		2	3	4
	SUPPORTO COMPENSATORE		-	-	1
	SUPPORTO TETTUCCIO		3	3	4
210	BRACCI	2	2	2	2
	STAFFA BARRA QUADRA	2	3	3	4
	SUPPORTO COMPENSATORE	-	-	1	1
	SUPPORTO TETTUCCIO	3	3	3	4
235	BRACCI	2	2	2	2
	STAFFA BARRA QUADRA	2	3	3	4
	SUPPORTO COMPENSATORE	-	-	1	1
	SUPPORTO TETTUCCIO	3	3	3	4
260	BRACCI	-	2	2	2
	STAFFA BARRA QUADRA	-	3	4	4
	SUPPORTO COMPENSATORE	-	-	1	1
	SUPPORTO TETTUCCIO	-	3	4	4
285	BRACCI	-	2	2	2
	STAFFA BARRA QUADRA	-	3	4	4
	SUPPORTO COMPENSATORE	-	-	1	1
	SUPPORTO TETTUCCIO	-	3	4	4
310	BRACCI	-	2	2	2
	STAFFA BARRA QUADRA	-	3	4	6
	SUPPORTO COMPENSATORE	-	-	1	1
	SUPPORTO TETTUCCIO	-	3	4	4
335	BRACCI	-	2	2	2
	STAFFA BARRA QUADRA	-	3	4	6
	SUPPORTO COMPENSATORE	-	-	1	1
	SUPPORTO TETTUCCIO	-	3	4	4
360	BRACCI	-	-	2	2
	STAFFA BARRA QUADRA	-	-	4	6
	SUPPORTO COMPENSATORE	-	-	1	1
	SUPPORTO TETTUCCIO	-	-	4	4

3.3 - Tabella dimensioni tenda/n° supporti braccio e staffe

i **INFORMAZIONI E PRECAUZIONI**

tutte le misure delle tabelle sono in cm.

Legenda tabelle:	
a	supporto braccio
b - d - e	staffa barra quadra
C	supporto compensatore
F	copertina frangitratta centrale
G	copertina frangitratta laterale

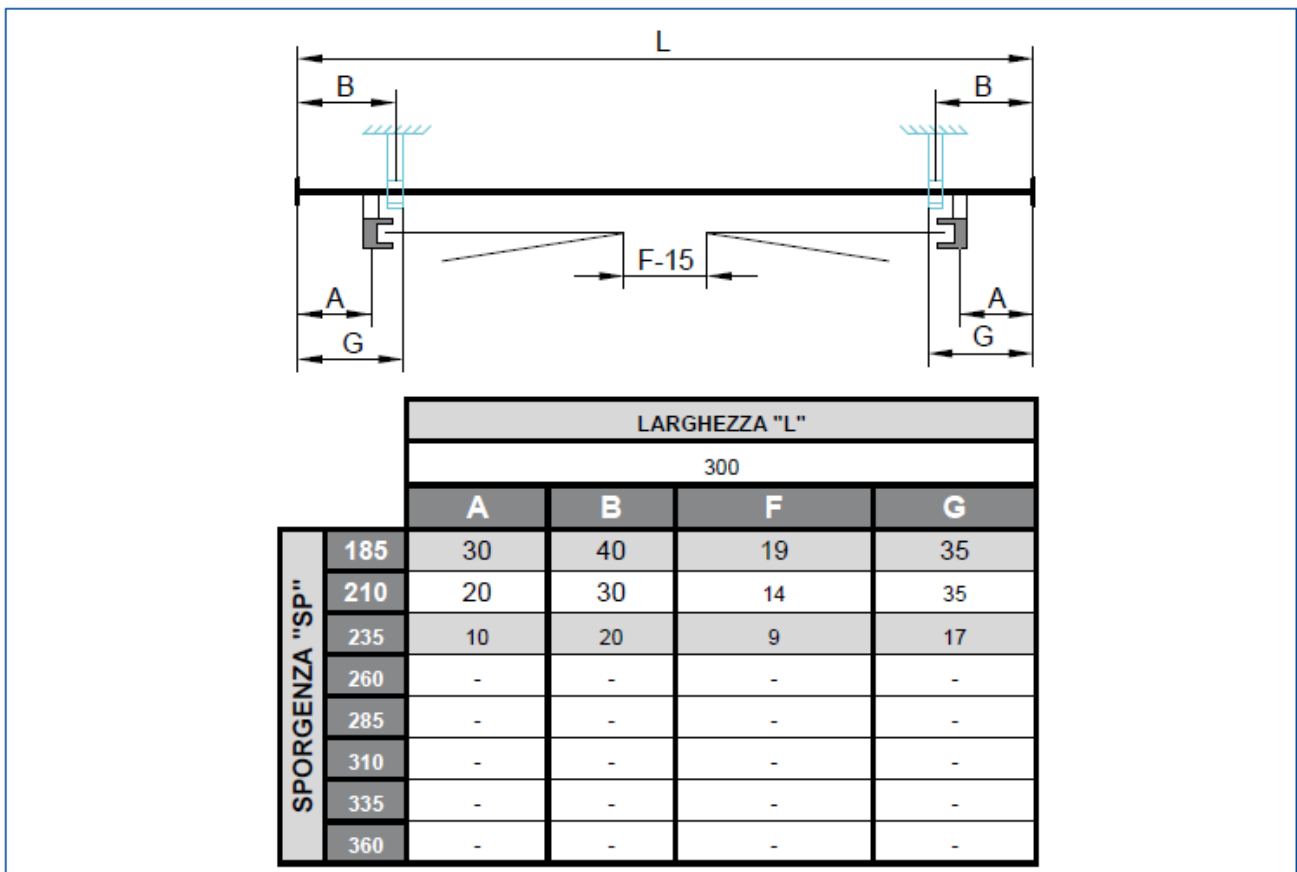
i **INFORMAZIONI E PRECAUZIONI**

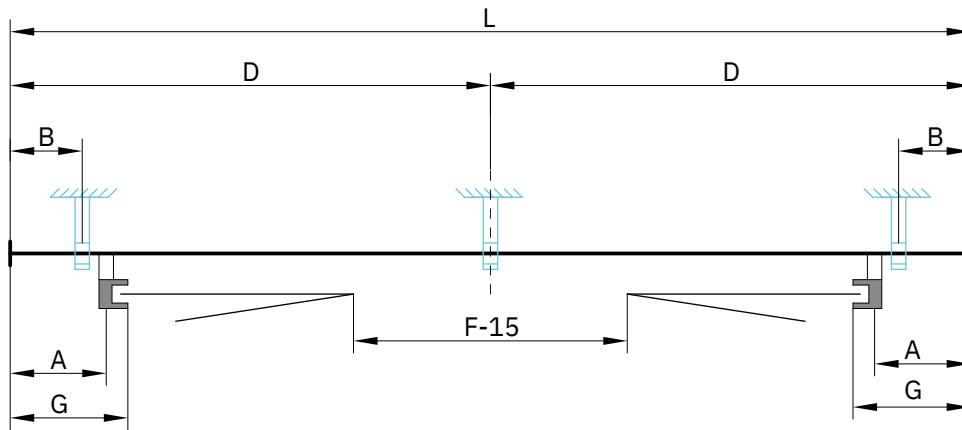
Per la quantità di accessori da montare sulla tenda, fare riferimento alla tabella pag.6.

ATTENZIONE

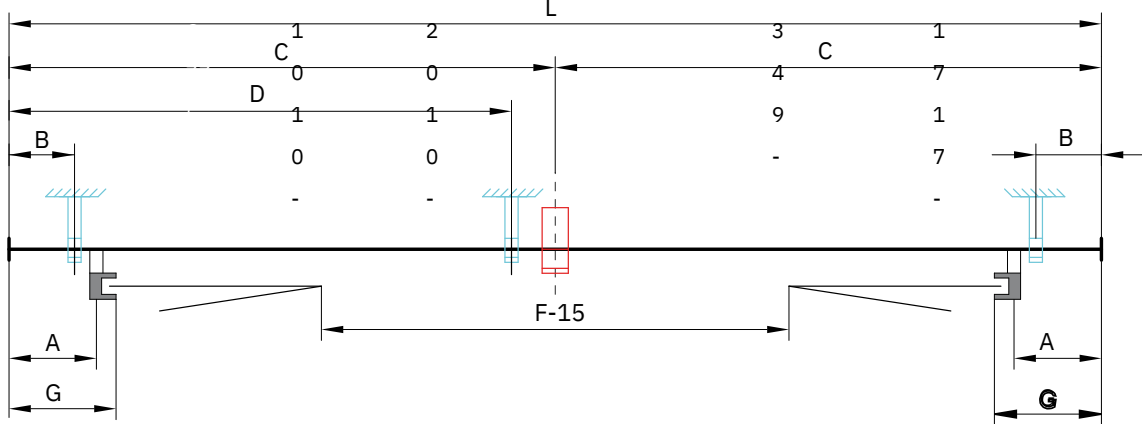
distribuire equamente i supporti tettuccio in tutta la larghezza della tenda. Se la posizione dei supporti, coincide con quella delle staffe barra quadra, posizionarli adiacenti a quest'ultime. (Per la quantità di supporti vedi "tabella n° bracci e staffe barra quadra" a pag.6).

2 BRACCI (MISURE 300-400-500-600)

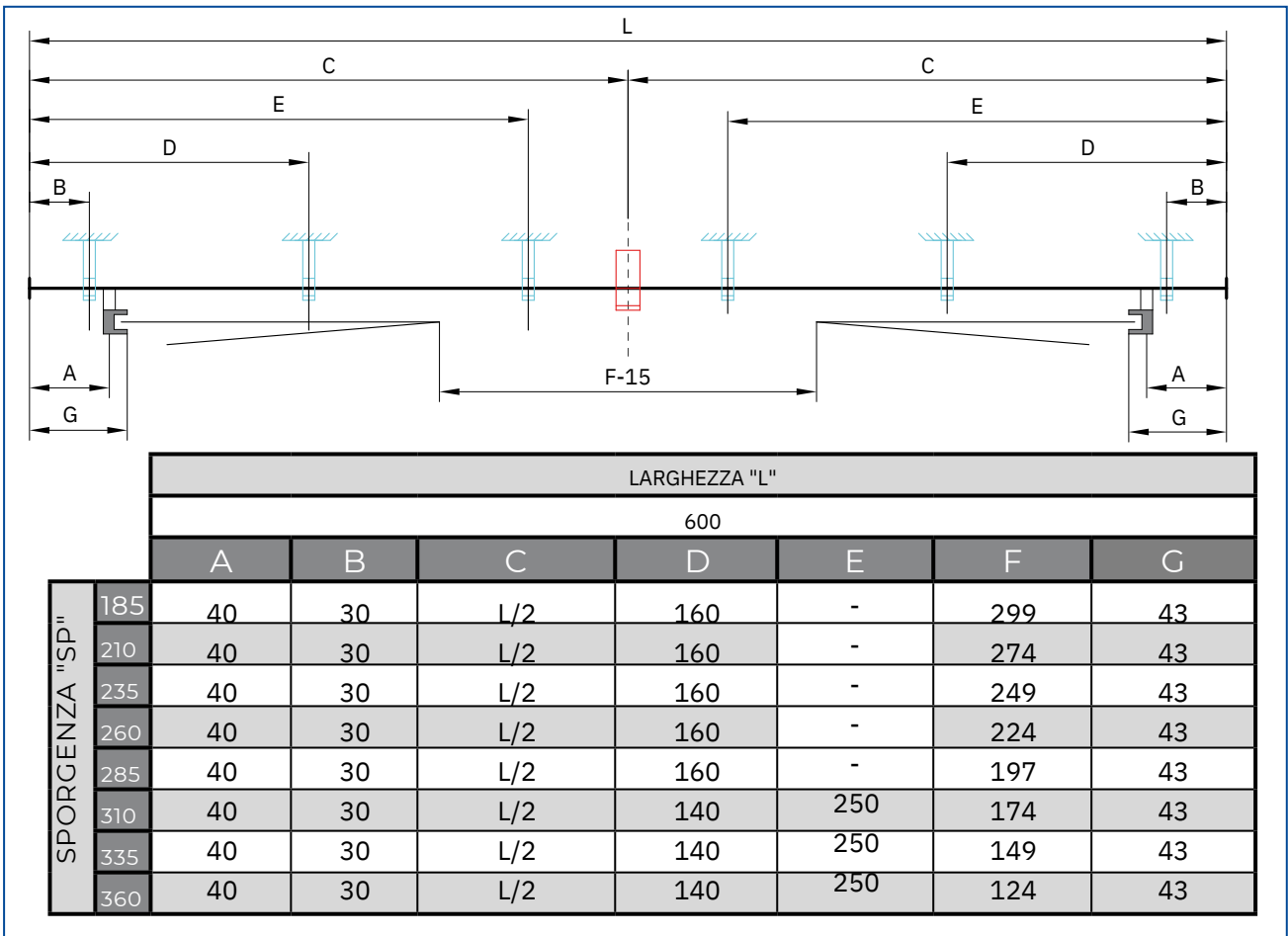




LARGHEZZA "L"						
400						
		a	b	d	F	G
SPORGENZA "SP"	18	40	30	L/2	99	43
	5	4	3	L/2	7	4
	23	0	0	L/2	4	3
	9	4	3	L/2	4	4
	26	0	0	L/2	9	3
	0	3	4	L/2	4	3
	28	0	0	L/2	4	7
	5	2	3	-	3	2



LARGHEZZA "L"							
500							
	A	B	C	D	F	G	
SPORGENZA "SP"	185	40	30	L/2	230 assim.	199	43
	210	40	30	L/2	230 assim.	174	43
	235	40	30	L/2	230 assim.	149	43
	260	40	30	L/2	170	124	43
	285	40	30	L/2	170	97	43
	310	40	30	L/2	170	74	43
	335	40	30	L/2	170	49	43
	360	30	40	L/2	180	44	33



3.4 - Tabelle carico sui tasselli di fissaggio tenda, in funzione del tipo di attacco

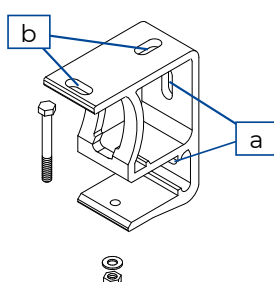
i INFORMAZIONI E PRECAUZIONI

i calcoli dei tasselli sono stati eseguiti tenendo conto della classe di resistenza al vento, secondo la normativa en 13561.

INSTALLAZIONE PARETE/SOFFITTO - GRANDANGOLO -

i INFORMAZIONI E PRECAUZIONI

il calcolo dei tasselli a parete e a soffitto sono stati eseguiti con la staffa parete/soffitto illustrata di seguito, tenendo conto che a parete vengono utilizzati i fori (a) e a soffitto i fori (b).



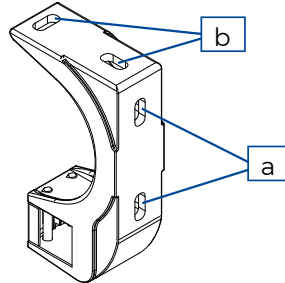
INSTALLAZIONE A PARETE								
Carico di estrazione sugli ancoranti (KN)		LARGHEZZA (cm)						
		300	350	400	450	500	550	600
SPORGENZA (cm)	185	3,20	3,67	4,14	4,62	5,09	5,56	6,03
	210	4,12	4,72	5,32	5,92	6,52	7,12	7,72
	235	5,10	5,85	6,59	7,34	8,09	8,83	9,58
	260	-	7,07	7,98	8,89	9,80	10,71	11,62
	285	-	8,43	9,52	10,61	11,69	6,39	6,93
	310	-	-	11,25	12,53	13,81	7,55	8,19
	335	-	-	13,44	14,93	16,42	8,96	9,70
	360	-	-	-	17,16	18,88	10,30	11,16

INSTALLAZIONE A SOFFITTO								
Carico di estrazione sugli ancoranti (KN)		LARGHEZZA (cm)						
		300	350	400	450	500	550	600
SPORGENZA (cm)	185	3,16	3,62	4,08	4,54	5,01	5,47	5,93
	210	4,05	4,64	5,23	5,82	6,41	7,00	7,59
	235	5,01	5,75	6,48	7,21	7,95	8,68	9,41
	260	-	6,95	7,84	8,73	9,62	10,52	11,41
	285	-	8,28	9,34	10,41	11,48	6,27	6,80
	310	-	-	11,04	12,29	13,55	7,40	8,03
	335	-	-	13,18	13,74	15,20	8,33	9,06
	360	-	-	-	15,83	17,51	9,60	10,66

Installazione Parete/Soffitto

i INFORMAZIONI E PRECAUZIONI

il calcolo dei tasselli a parete e a soffitto sono stati eseguiti con le staffe parete/soffitto illustrate di seguito, tenendo conto che a parete vengono utilizzati i fori (a) e a soffitto i fori (b).



INSTALLAZIONE A PARETE								
Carico di estrazione sugli ancoranti (KN)		LARGHEZZA (cm)						
		300	350	400	450	500	550	600
SPORGENZA (cm)	185	2,49	2,86	3,23	3,59	3,96	4,33	4,69
	210	3,21	3,68	4,15	4,62	5,09	5,55	6,02
	235	3,98	4,57	5,15	5,73	6,32	6,90	7,48
	260	-	5,53	6,24	6,95	7,66	8,37	9,09
	285	-	6,35	7,17	7,99	8,81	9,63	10,46
	310	-	-	8,81	9,81	10,82	11,82	12,83
	335	-	-	10,53	11,70	12,87	14,04	15,20
	360	-	-	-	13,46	14,80	16,15	17,49

INSTALLAZIONE A SOFFITTO								
Carico di estrazione sugli ancoranti (KN)		LARGHEZZA (cm)						
		300	350	400	450	500	550	600
SPORGENZA (cm)	185	3,03	3,47	3,92	4,36	4,80	5,24	5,69
	210	3,86	4,42	4,98	5,55	6,11	6,67	7,23
	235	4,75	5,45	6,14	6,83	7,52	8,22	8,91
	260	-	6,55	7,39	8,23	9,07	9,91	10,74
	285	-	7,78	8,77	9,77	10,77	11,77	12,77
	310	-	-	10,33	11,50	12,68	13,85	15,02
	335	-	-	12,31	13,67	15,03	16,39	17,75
	360	-	-	-	15,67	17,23	18,80	20,36



**ATTENZIONE**

tutti i valori sono stati calcolati considerando un numero di supporti pari a 2 (supponendo nullo il contributo del supporto centrale)

il valore della tabella è in Kn ed esprime il carico di estrazione del tassello più sollecitato. Questi valori sono necessari per la scelta dell'ancorante più adatto in funzione al tipo di materiale di base su cui si va ad installare la tenda. Scegliere l'ancorante facendo riferimento ai valori di carico raccomandato riportati nel Catalogo Generale hilti.

Esempio: tenda con attacco a parete (pag.12):







- dimensioni tenda: L 350mm x SP 285 - carico del tassello: 6,35 KN - materiale di base: calcestruzzo non fessurato C25. Tassello consigliato: Hilti HST M10 (vedi caratteristiche tecniche dei tasselli sul Catalogo Generale Hilti).

**ATTENZIONE**

La scelta dell'elemento di fissaggio più corretto dipende sia dal tipo di materiale di base sia dallo stato fisico dello stesso. Viene quindi demandata al posatore la verifica dello stato del materiale di base prima di fissare la tenda. il posatore non è vincolato ad utilizzare ancoranti hilti.

3.5 - Tabella ancoranti consigliati

3.5.1 - Tipologie di ancoranti in funzione del materiale base

Carico di estrazione sugli ancoranti (KN)		
hilti hSt		CALCESTRUZZO CALCESTRUZZO FESSURATO PIETRA NATURALE DURA
hilti hSa		CALCESTRUZZO PIETRA NATURALE DURA
hilti hit-hY 150 con haS		CALCESTRUZZO
hilti hit-re 500 con haS		CALCESTRUZZO PIETRA NATURALE DURA MATTONE PIENO LEGNO
hilti hit-hY 50		GAS BETON MATTONE PIENO LEGNO
hilti hit-hY 20		MATTONE FORATO













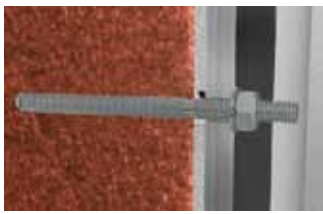


INFORMAZIONI E PRECAUZIONI

in caso di ambiente corrosivo si consiglia l'utilizzo di ancoranti in acciaio inox.
Per informazioni aggiuntive contattare il Servizio tecnico di hilti italia S.p.a.
(email: tecnici@hilti.com)



3.5.2 - Sequenza operativa di fissaggio degli ancoranti

ANCORANTE MECCANICO		ANCORANTE CHIMICO	
	1 ▫ Praticare un foro mediante la punta da trapano adatta all'ancorante		1 ▫ Praticare un foro mediante la punta da trapano adatta all'ancorante
	2 ▫ Fare attenzione alla profondità di esecuzione del foro		2 ▫ Fare attenzione alla profondità di esecuzione del foro
	3 ▫ Far uscire polveri e frammenti dal foro (ideale è l'uso di aria compressa)		3 ▫ Far uscire polveri e frammenti dal foro con uno spazzolino
	4 ▫ Installare l'ancorante		4 ▫ Far uscire le polveri residue con l'uso di aria compressa
	5 ▫ Serrare fino al raggiungimento della coppia di serraggio raccomandata (vedi Catalogo Generale Hilti)		5 ▫ Iniettare l'adesivo chimico
	6 ▫ Configurazione finale		6 ▫ Inserire e assestare l'ancorante osservando il tempo di riposo necessario prima di posizionare la piastra (vedi cartuccia prodotto)
			7 ▫ Dopo il tempo "T cure" posizionare la piastra e serrare fino al raggiungimento della coppia di serraggio raccomandata (vedi Catalogo Generale Hilti)

3.6 - Diagrammi di copertura e ingombri

MONTAGGIO A PARETE 22° - 67°

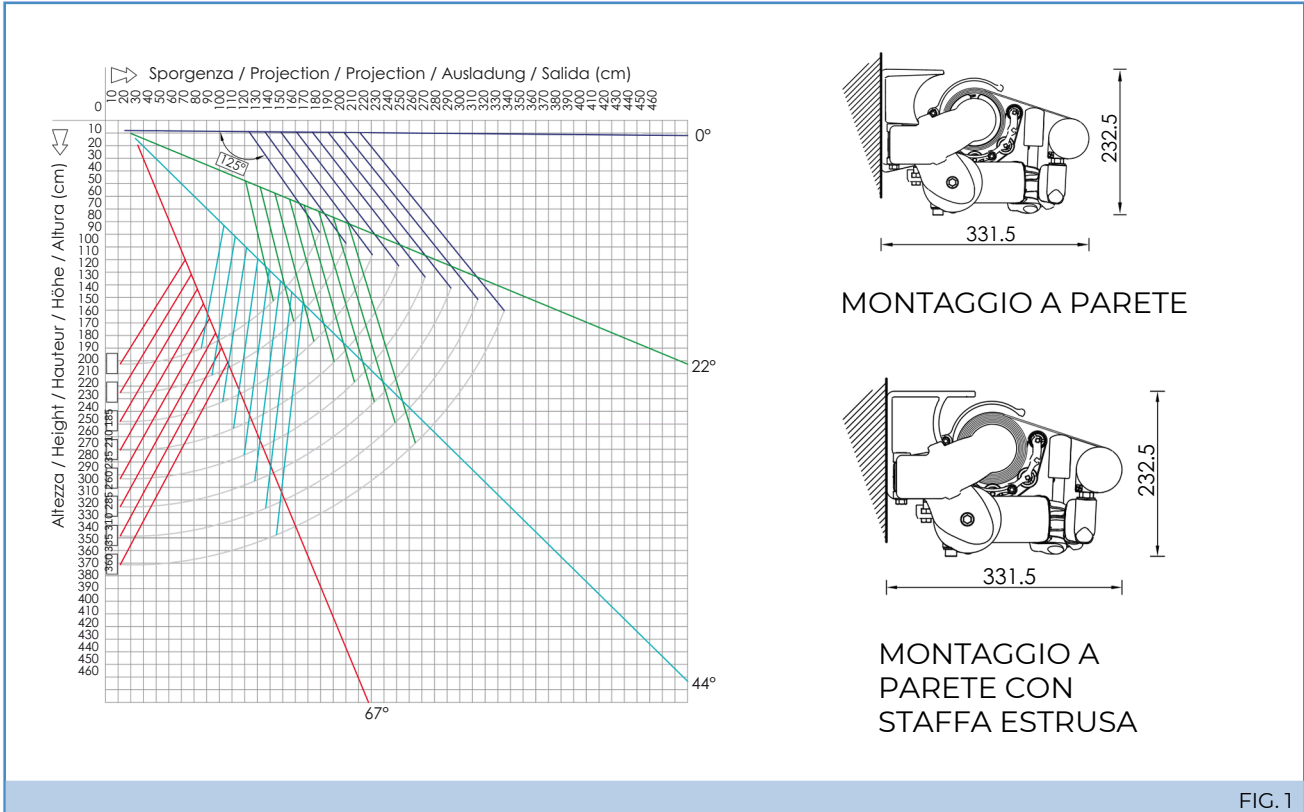


FIG. 1

MONTAGGIO A SOFFITTO 22° - 67°

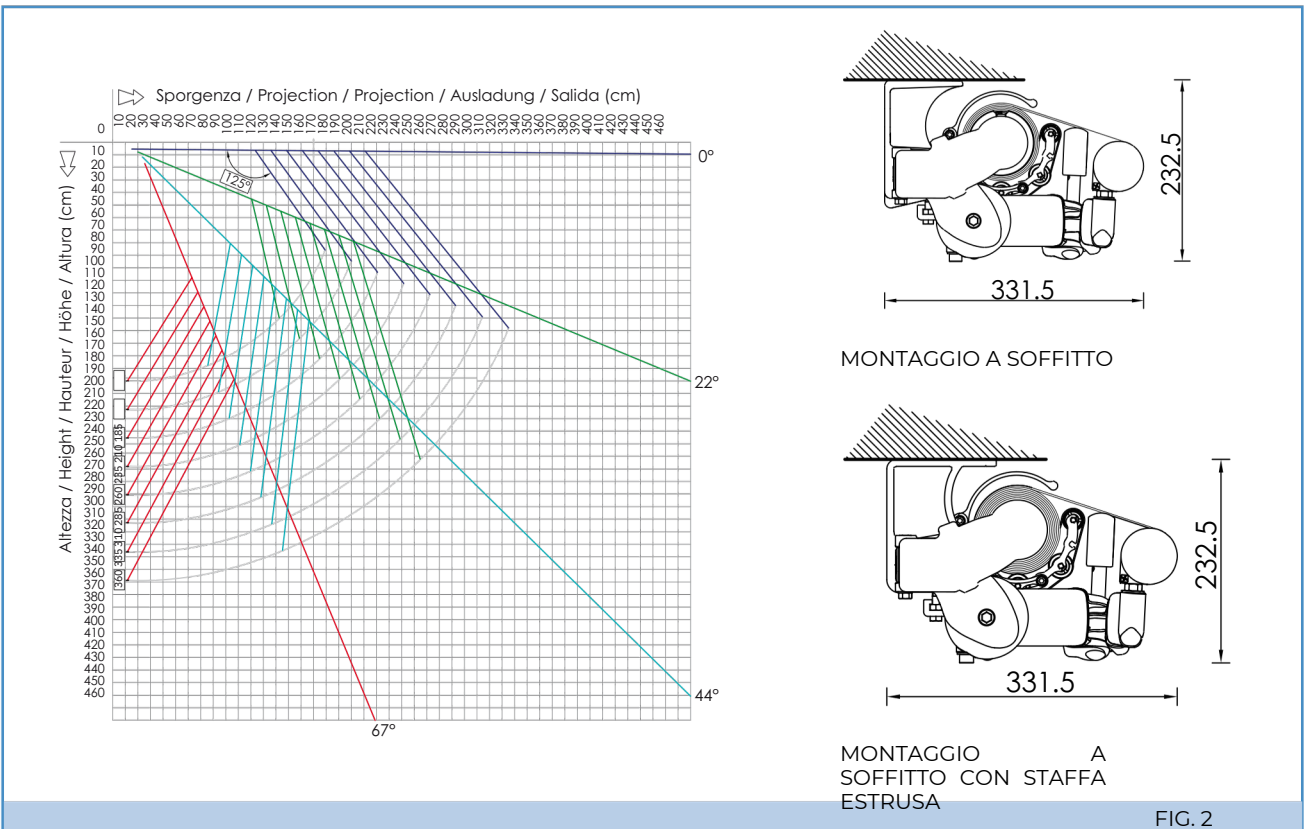


FIG. 2



MONTAGGIO A PARETE 30° - 60°

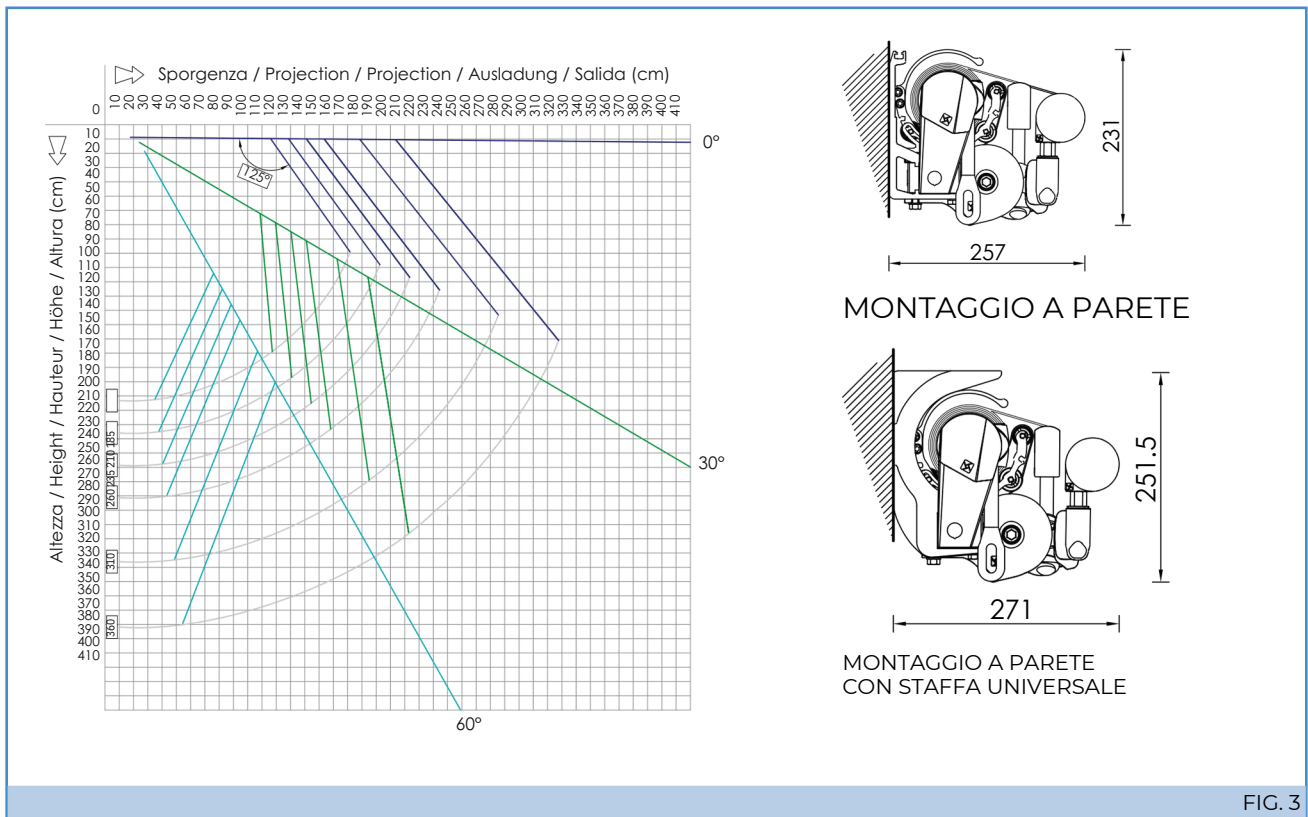


FIG. 3

MONTAGGIO A SOFFITTO 30° - 60°

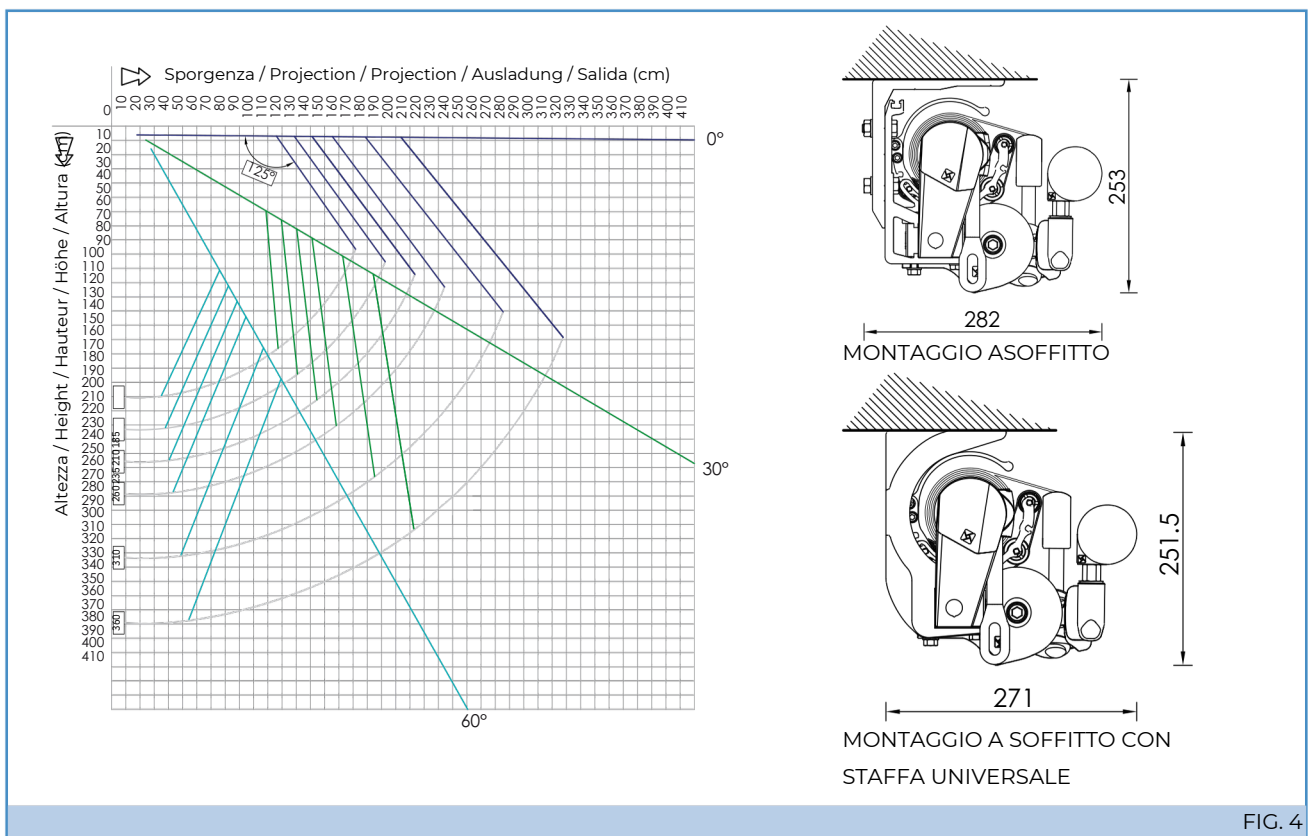


FIG. 4

3.7 - Staffe di supporto

STAFFA PARETE / SOFFITTO

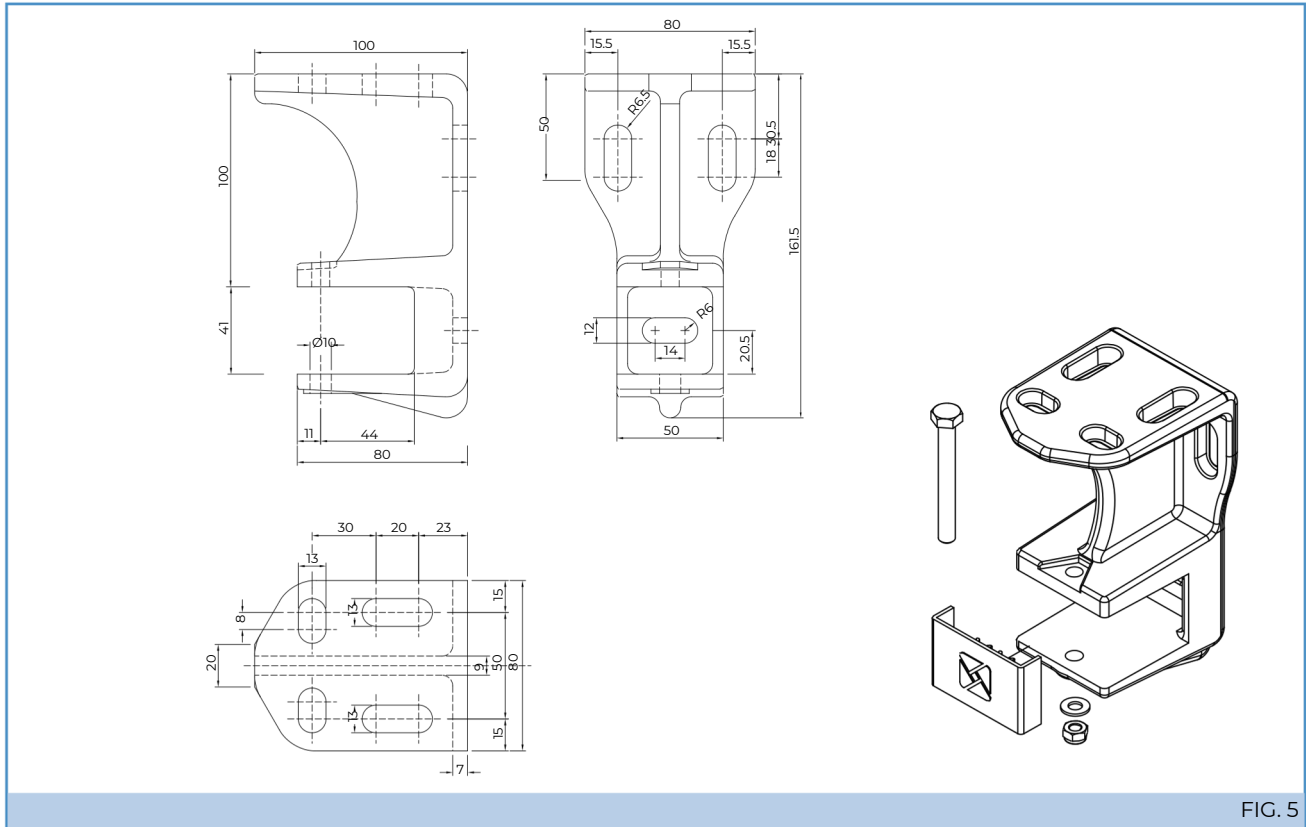


FIG. 5

STAFFA PARETE / SOFFITTO ESTRUSA

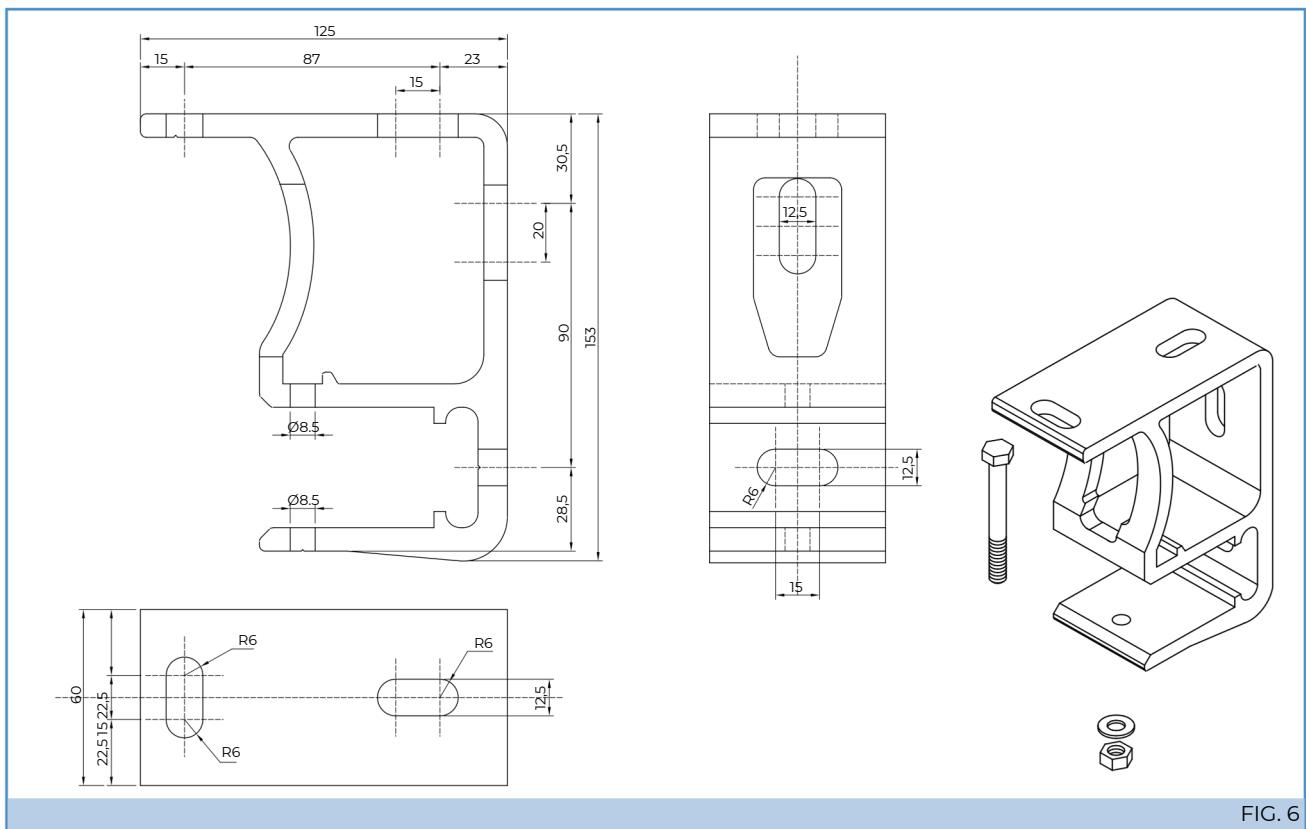


FIG. 6

STAFFA UNIVERSALE

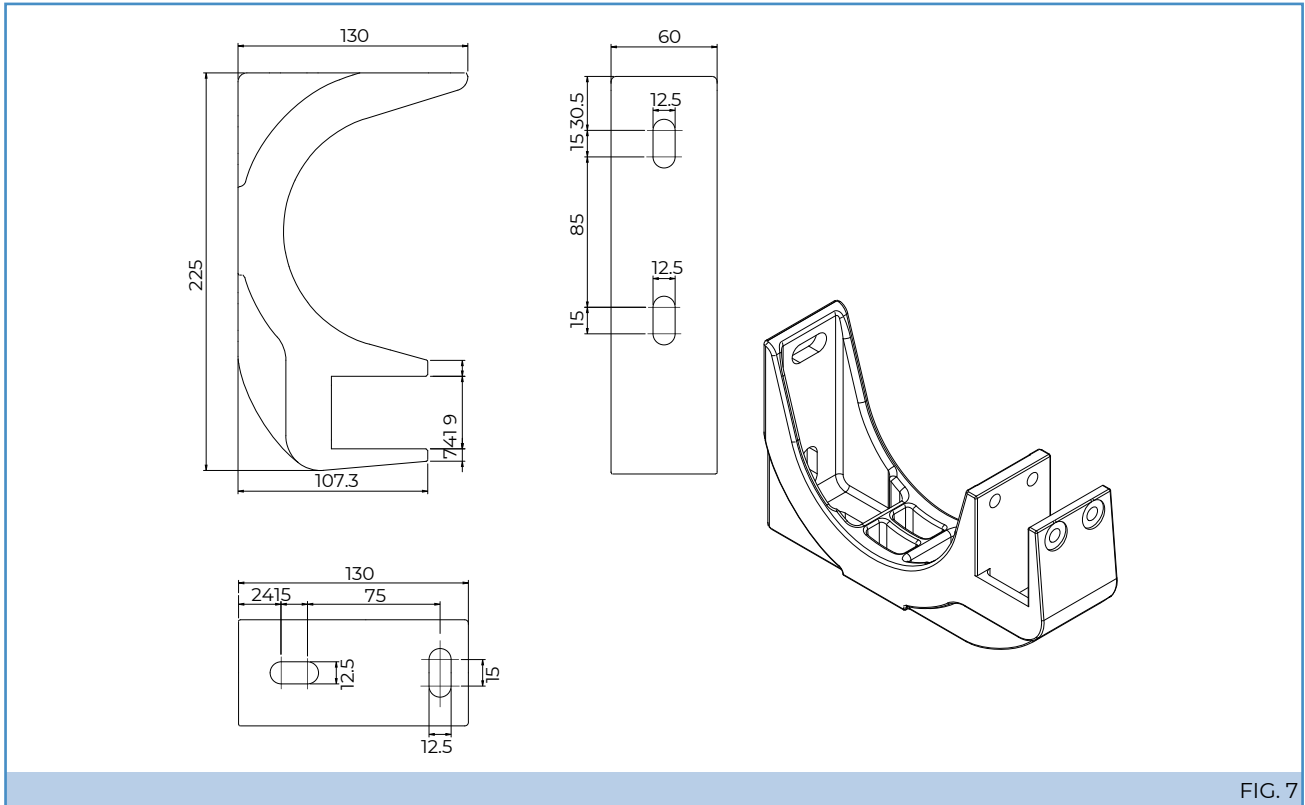


FIG. 7

STAFFA A PARETE

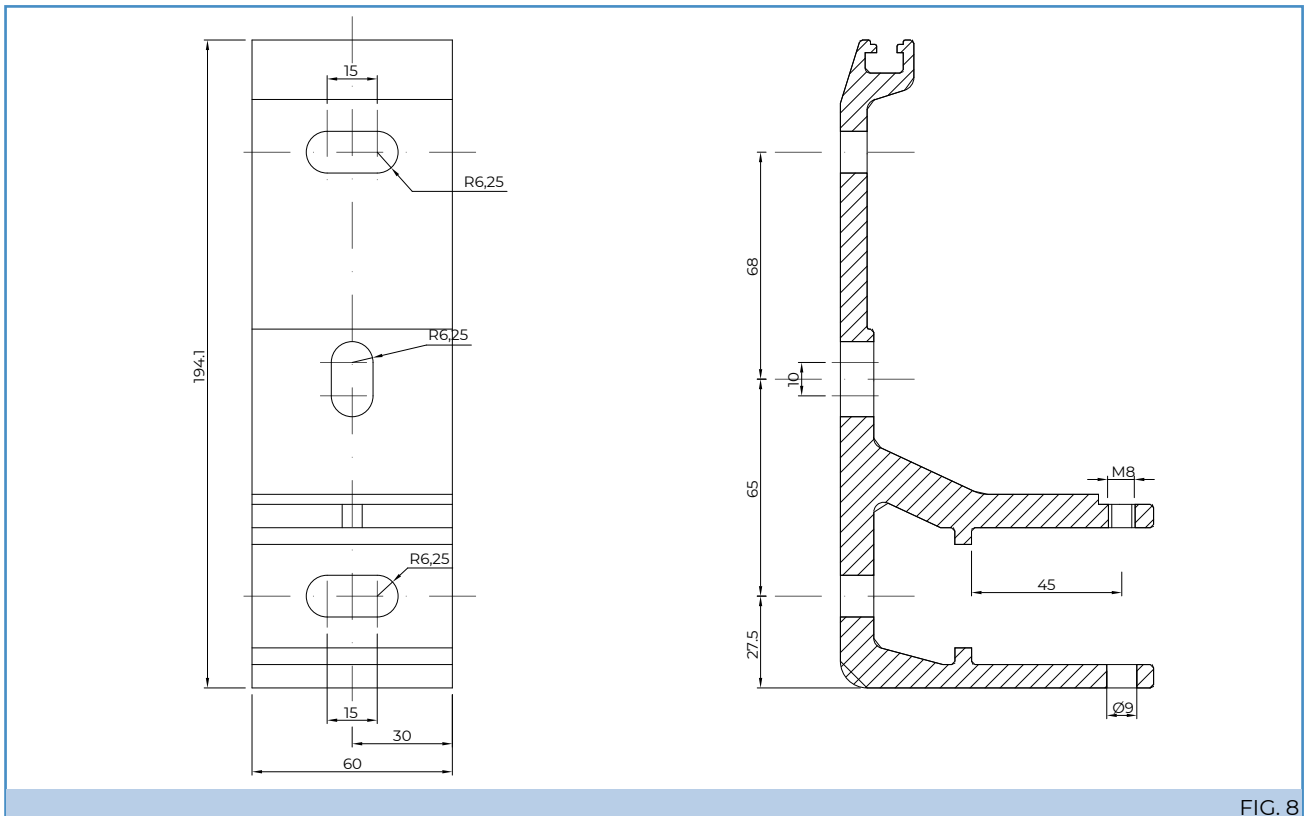


FIG. 8

STAFFA A SOFFITTO

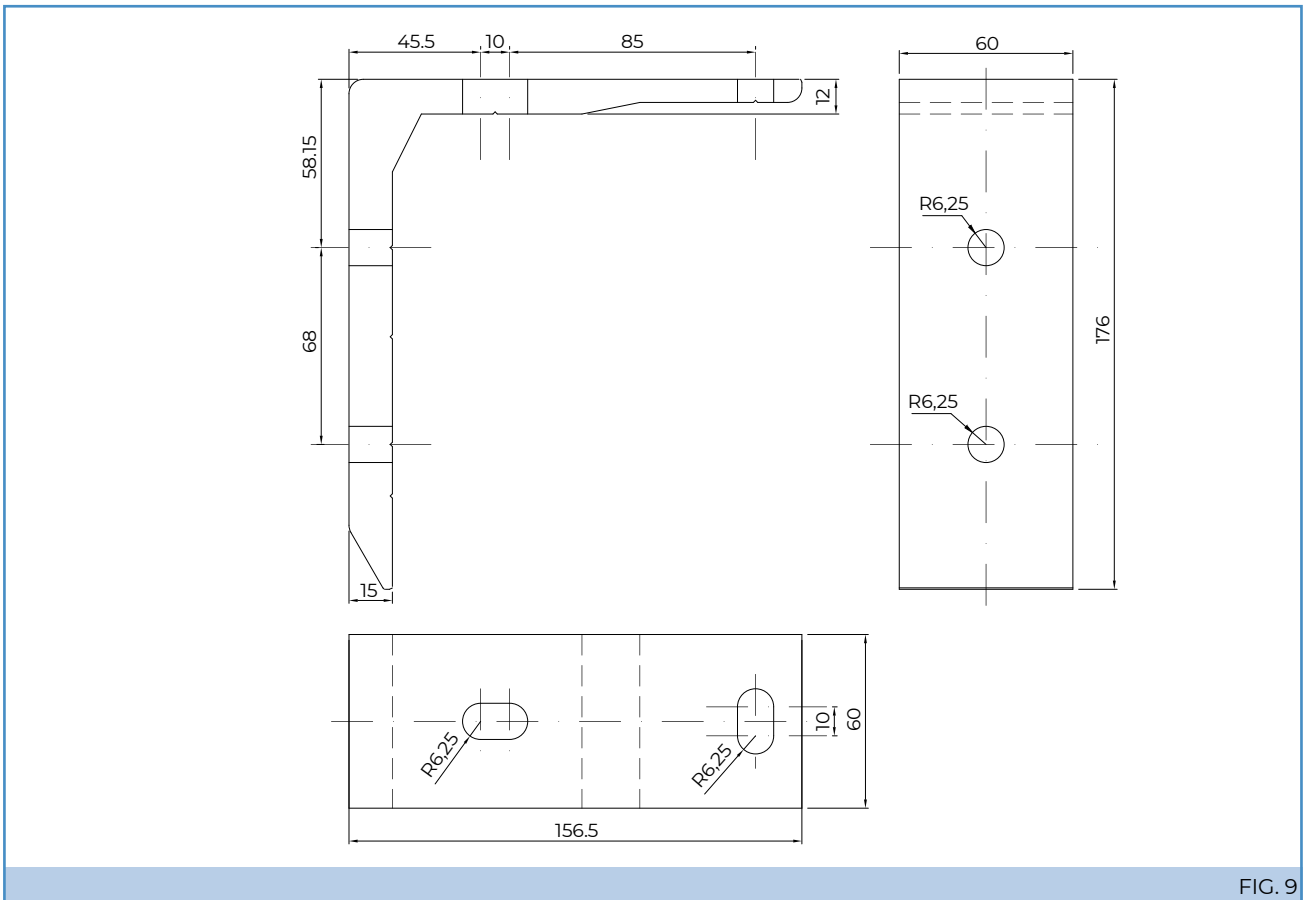


FIG. 9



4 - Installazione tenda manuale

Le istruzioni riportate di seguito fanno riferimento alla posa in opera a parete; l'installazione a soffitto è analoga. Se la fornitura prevede optional, leggere prima il cap.6 "Optionals".



ATTENZIONE

Garantire uno spazio minimo di 500 mm fra la tenda aperta e qualsiasi ostacolo fisso. La tenda deve essere installata a un'altezza minima di 2500 mm; se ciò non fosse possibile, nelle tende provviste di automatismi si fa obbligo di installare un avvisatore acustico.



INFORMAZIONI E PRECAUZIONI

utilizzare i tasselli più adatti al tipo di parete su cui si installa la tenda.



INFORMAZIONI E PRECAUZIONI

nel caso di installazione a soffitto, non fissare le staffe sulle piGnatte; rischio di caduta tenda con conseguente pericolo di grave infortunio per le persone e danneggiamento del prodotto.



INFORMAZIONI E PRECAUZIONI

La procedura descritta di seguito si riferisce al modello di tenda provvista di due bracci estensibili. Si lasciano all'operatore gli accorgimenti necessari per l'installazione di modelli aventi più di due bracci estensibili.

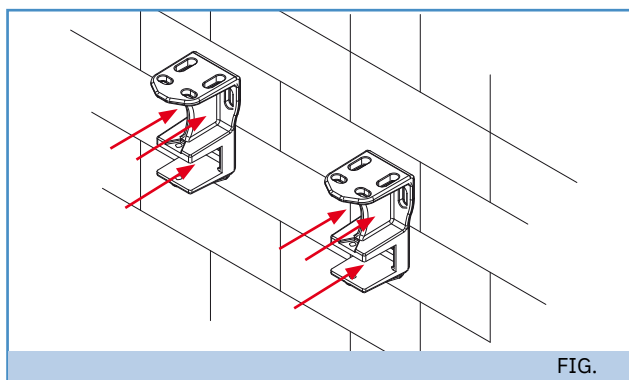
4.1 - Fissaggio staffe a muro



INFORMAZIONI E PRECAUZIONI

Le istruzioni che seguono sono di carattere generale e devono perciò essere adattate al modello di tenda che si sta installando.

1. Prima di iniziare l'installazione, prendere nota delle seguenti informazioni, indispensabili per trovare la posizione corretta in cui fissare le staffe:
 - dimensioni della tenda (larghezza e altezza, sporgenza a tenda chiusa ed aperta - vedi Cap 3.1);
 - dimensioni delle staffe (vedi Cap. 3.7);
 - numero di supporti braccio;
 - lato della tenda in cui è presente il comando;
 - dimensioni della parete/soffitto su cui la tenda dev'essere installata.



(Per il posizionamento dei supporti e delle staffe vedi il Cap.3).

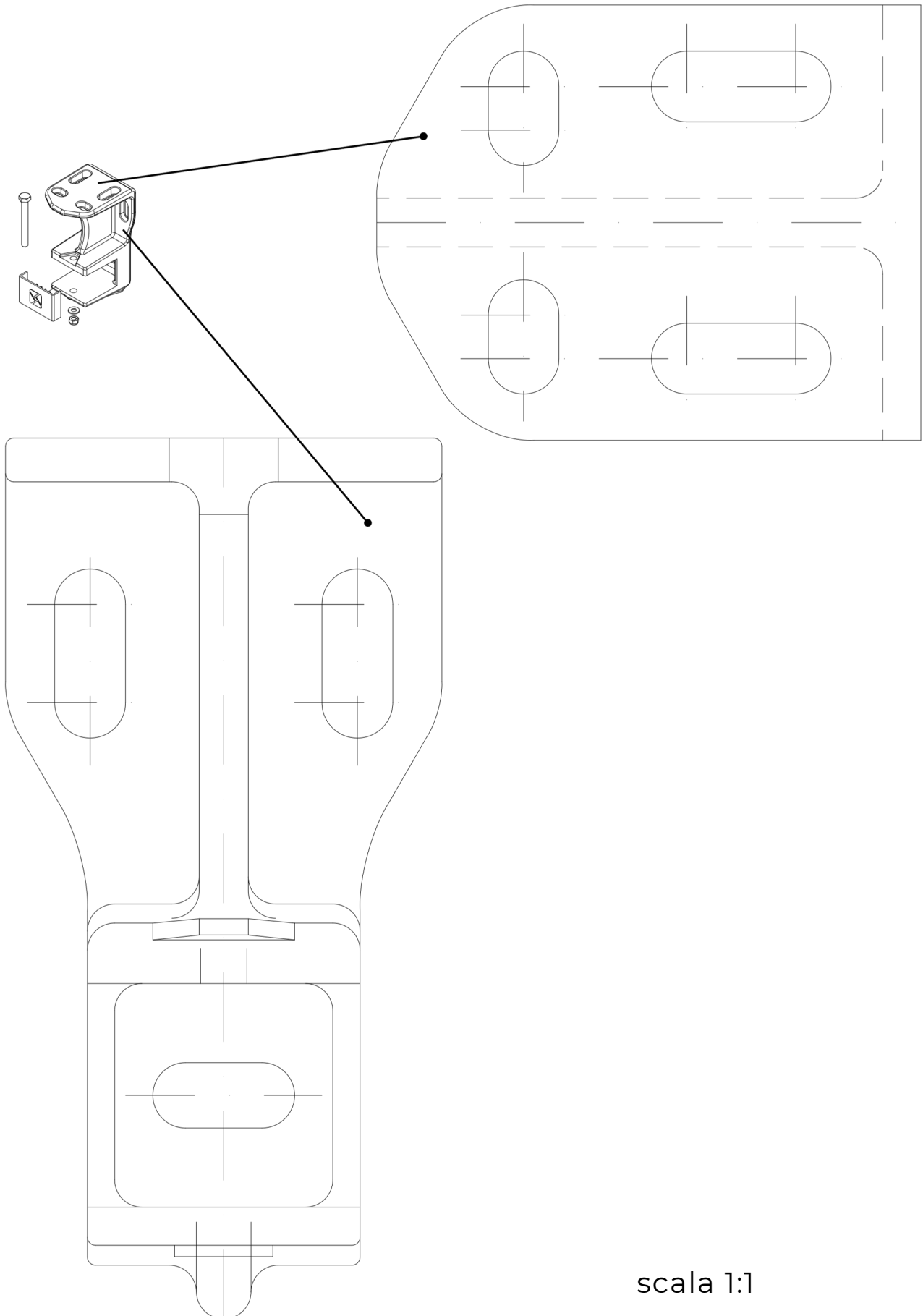
2. Con l'aiuto di uno spago e di una livella, segnare sul muro la posizione dei fori da effettuare.



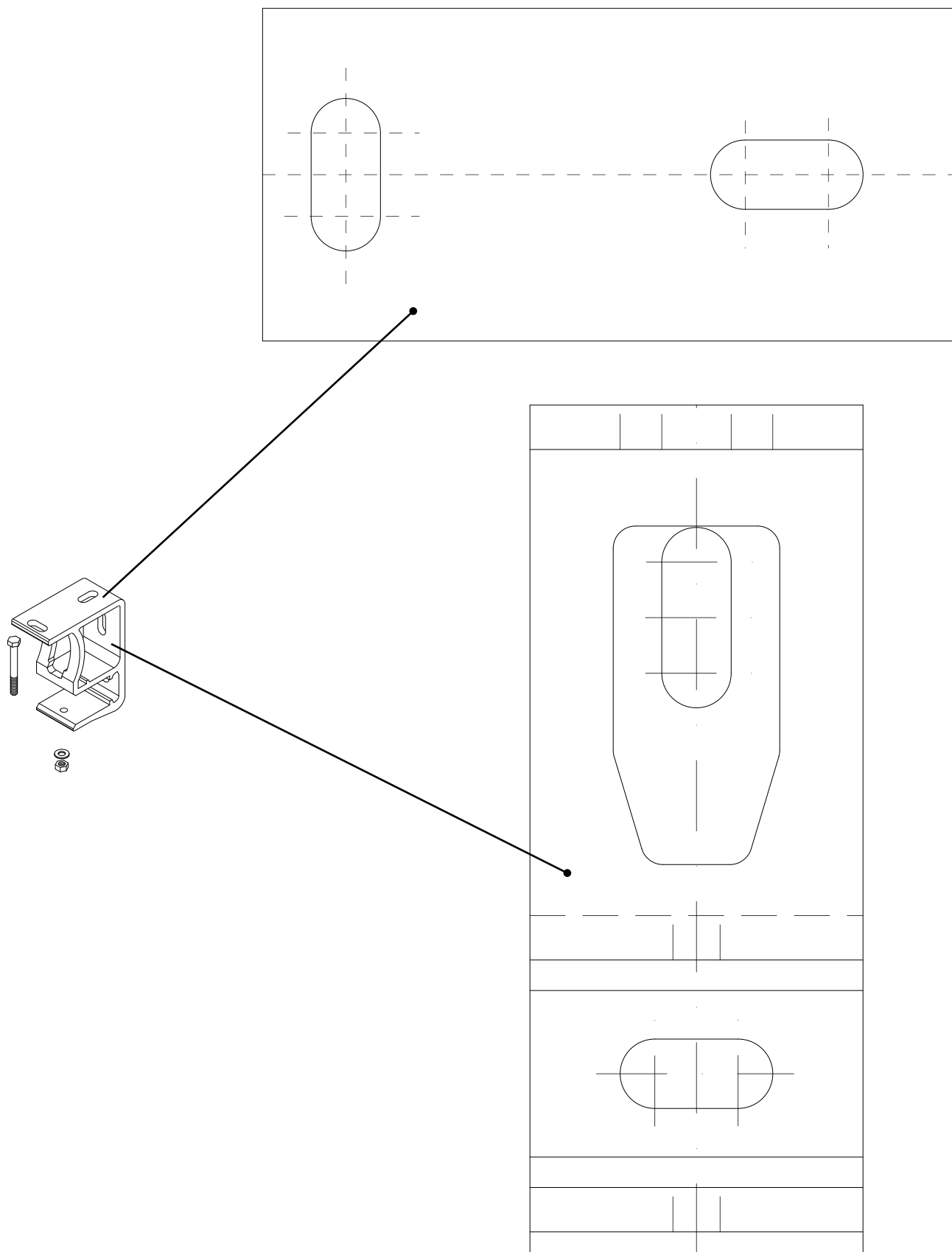
INFORMAZIONI E PRECAUZIONI

Per agevolare l'installazione si possono stampare le pagine 22, 23, 24, 25 e 26 in formato a4 e utilizzarle come dime per trovare la posizione ottimale dei fori.

STAFFA PARETE / SOFFITTO GRANDANGOLO



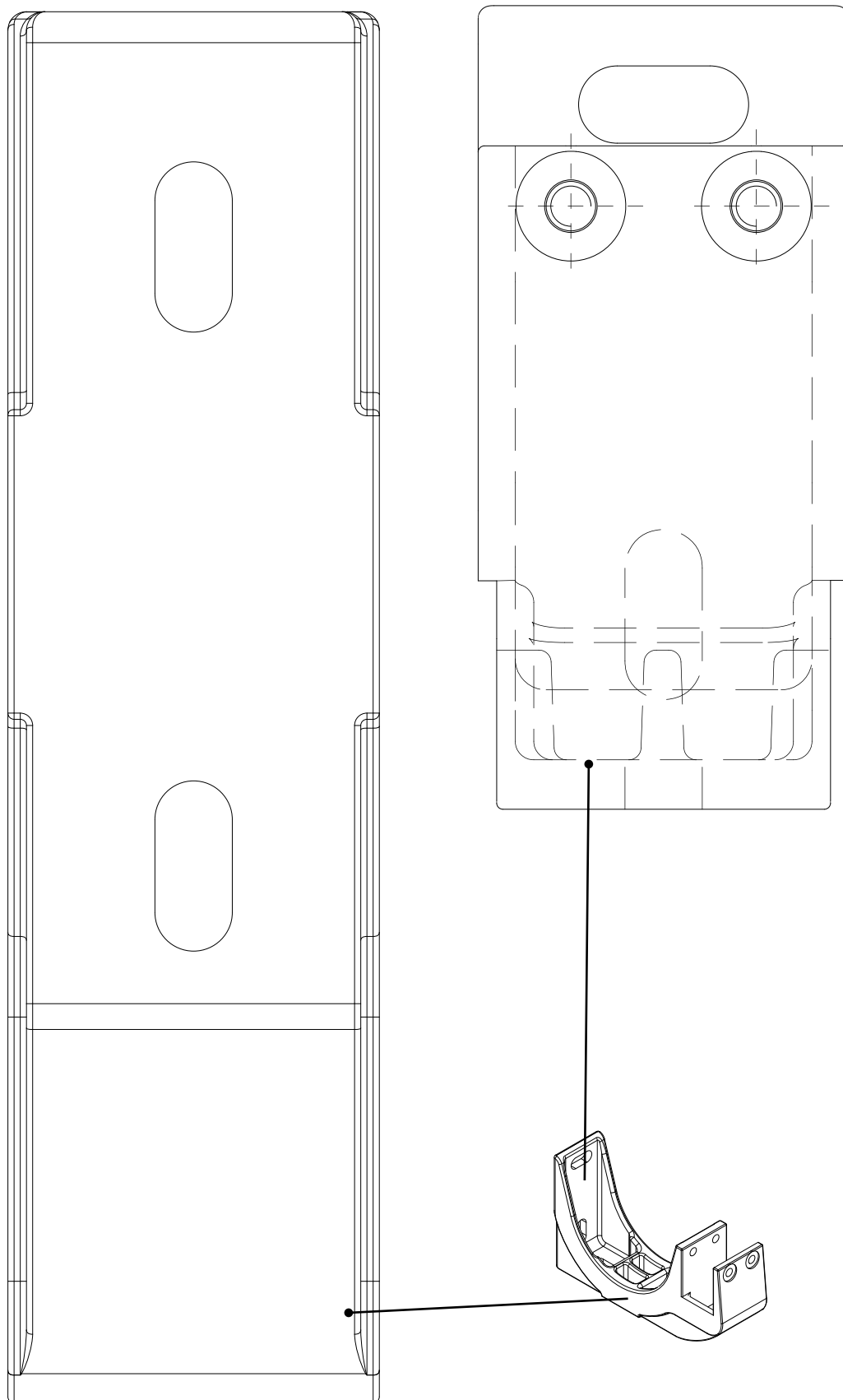
STAFFA PARETE / SOFFITTO ESTRUSA GRANDANGOLO



scala 1:1



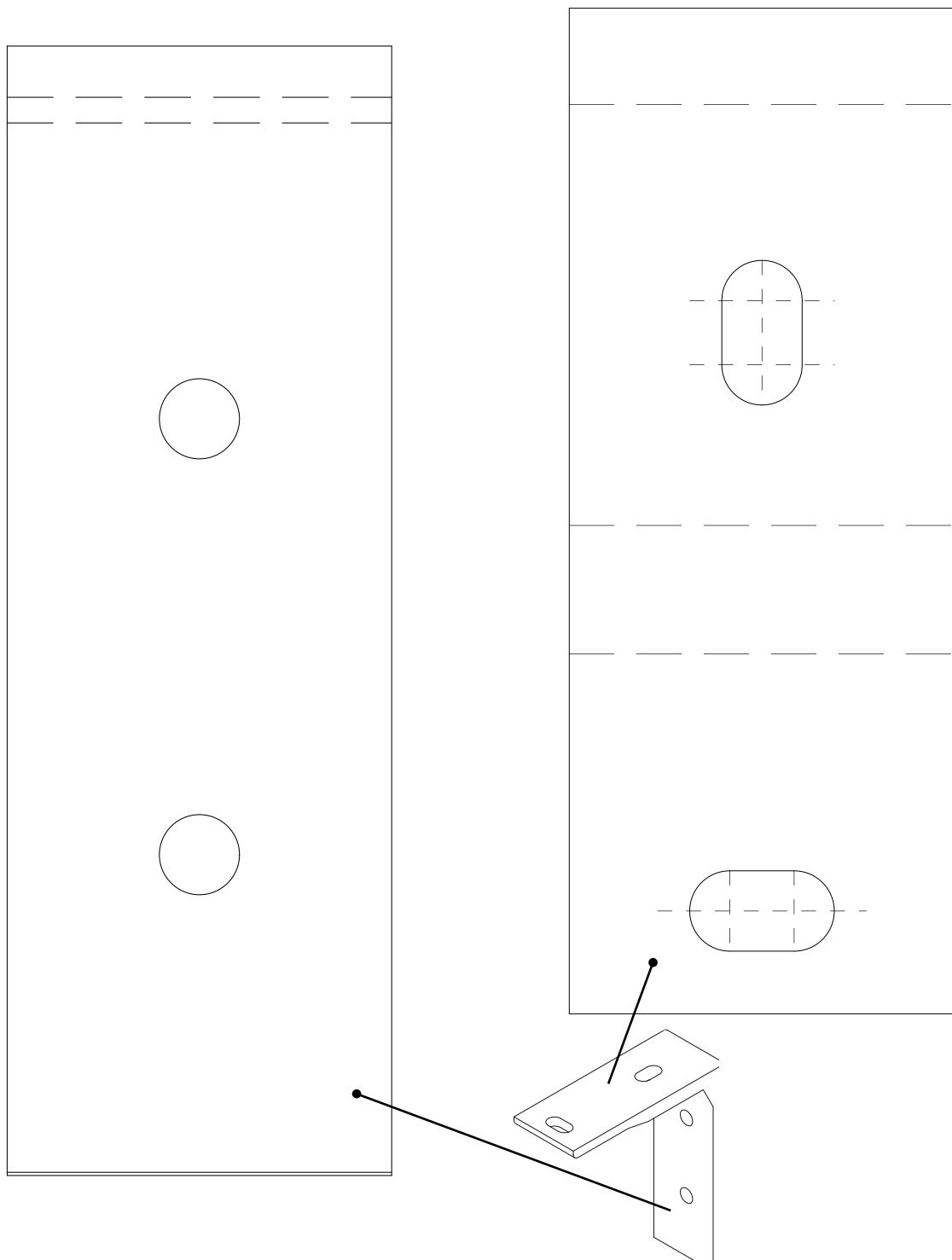
STAFFA UNIVERSALE GRANDANGOLO GOLD



scala 1:1

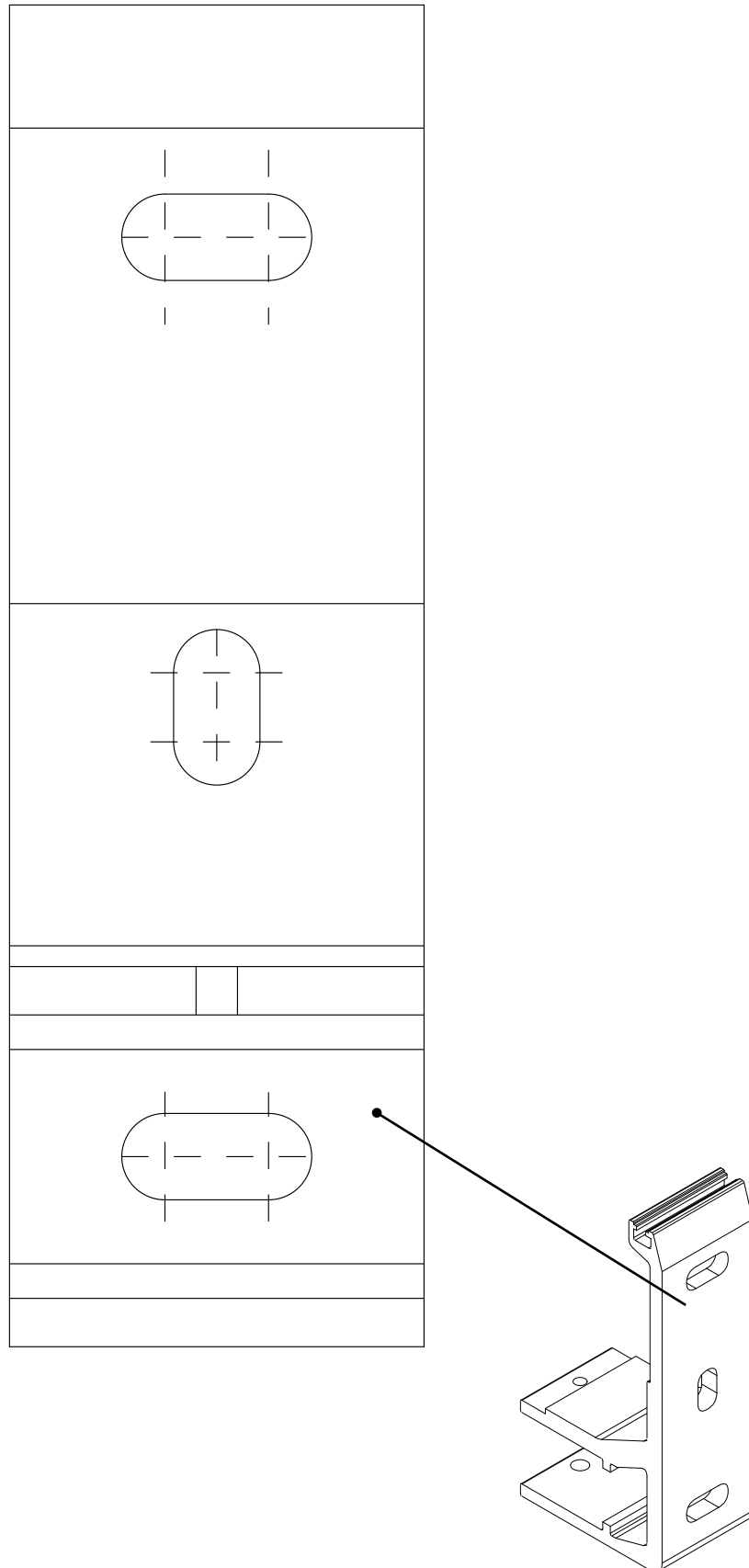


STAFFA SOFFITTO GRANDANGOLO GOLD



scala 1:1

STAFFA PARETE GRANDANGOLO GOLD



scala 1:1





FIG. 11

3. Forare il muro con il trapano in funzione al tipo di muro e al tipo di viti da utilizzare. Vedi tabella di carico Cap.3.4.

4.2 - Installazione a muro



ATTENZIONE

Le istruzioni che seguono sono di carattere generale e devono perciò essere adattate al modello di tenda che si sta installando.



ATTENZIONE

Prima di installare i supporti braccio e le staffe barra quadra, vedere gli ingombri della tenda che si vuole assemblare (vedi "tabelle ingombri minimi" pag.6).

4.2.1 - Fissaggio staffe

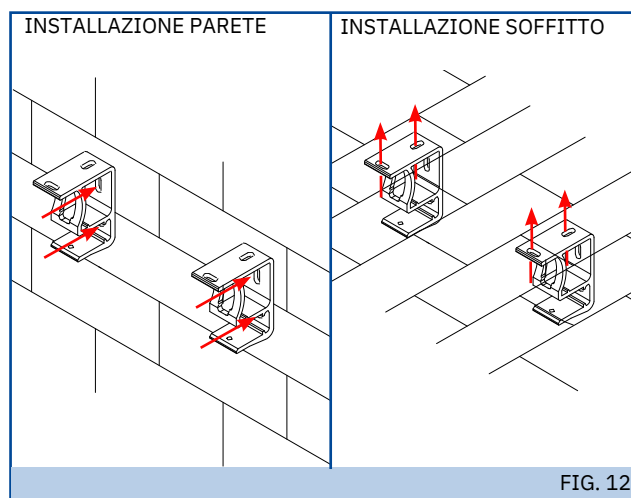


FIG. 12

4. Fissare le staffe a muro (vedi "Tabella ancoranti consigliati" pag.14) e inserire la barra quadra (completa di tenda) sui supporti barra quadra.

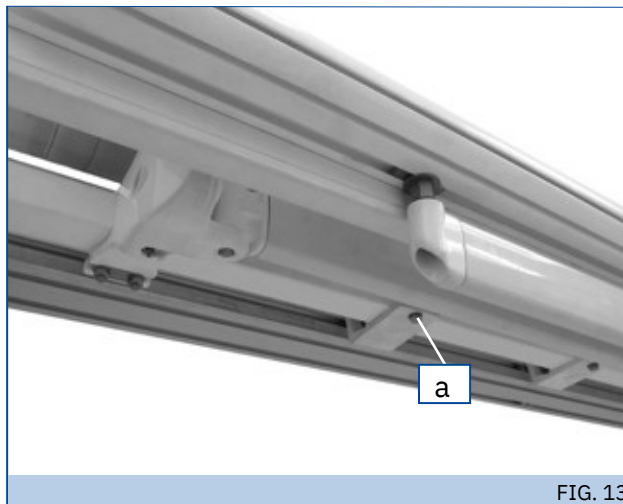


FIG. 13

5. Centrare la tenda alle staffe facendo riferimento alle tabelle Cap.3.3 "Tabella dimensioni tenda/n° supporti braccio e staffe" a pag. 8.

6. Fissare la barra quadra alle staffe tramite l'apposita vite (A-FIG. 13).



INFORMAZIONI E PRECAUZIONI

Se la parete risultasse essere fuori squadra, il montaggio della tenda sulle staffe di supporto potrebbe rivelarsi difficoltoso. Si consiglia perciò di controllare la linearità delle staffe e di provvedere con degli spessori al fine di ottenere una corretta linearità per una buona installazione. Si consiglia di controllare la linearità con un filo.

4.3 - Completamento dell'installazione

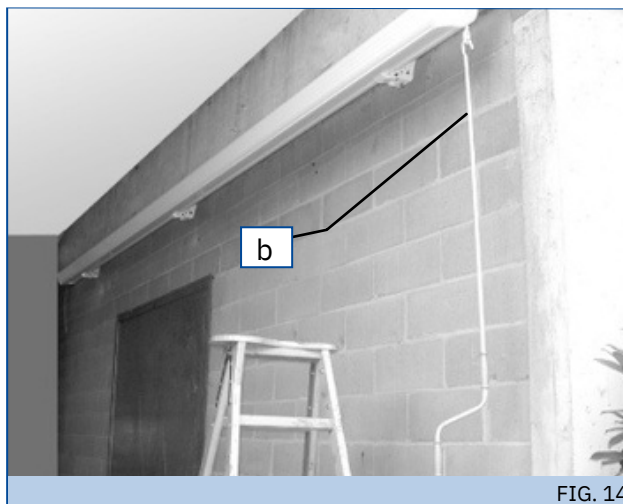


FIG. 14

7. Agganciare l'asta manovra (B) all'arganello. Per tende con installazione a parete, seguire le stesse indicazioni dell'installazione a soffitto.

4.4 - Regolazione inclinazione

Per questa procedura è necessario che un operatore operi sulle staffe, e un altro, SOLO DOPO L'APERTURA DELLA TENDA, accompagni il terminale per poter alzare o abbassare la tenda in modo agevole.



FIG.
15

ATTENZIONE

assicurarsi che durante il movimento di apertura/chiusura della tenda non ci siano persone non addette all'operazione in prossimità del raggio d'azione della stessa.

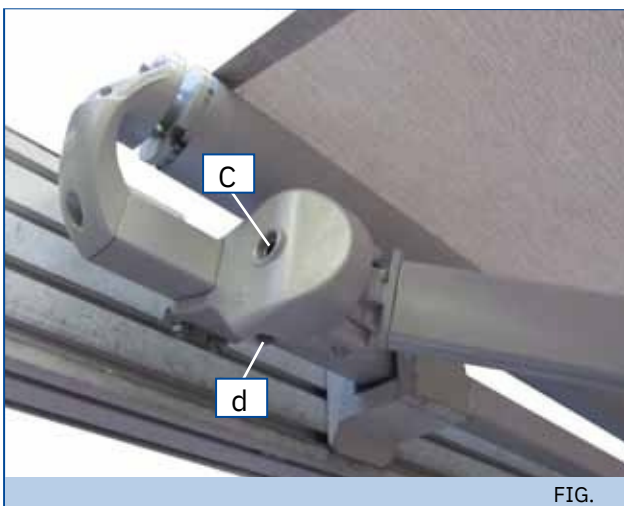


FIG.
16

8. Allentare la vite (C) e agire sulla vite (D) per alzare o abbassare la tenda (vedi FIG. 16).

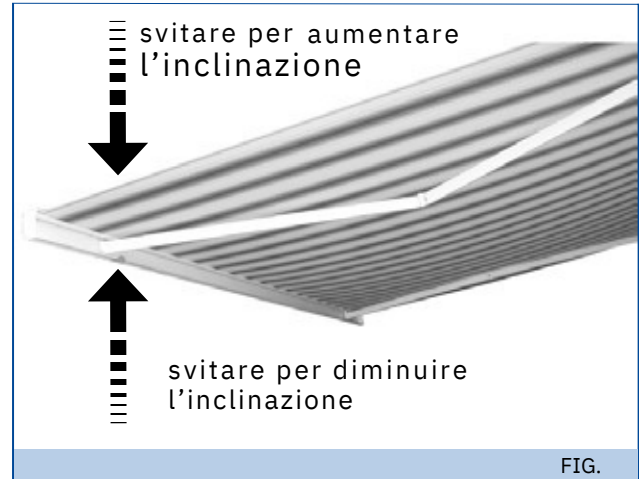


FIG.
17

9. Ripetere la stessa operazione nell'altra estremità della tenda.



FIG. 18

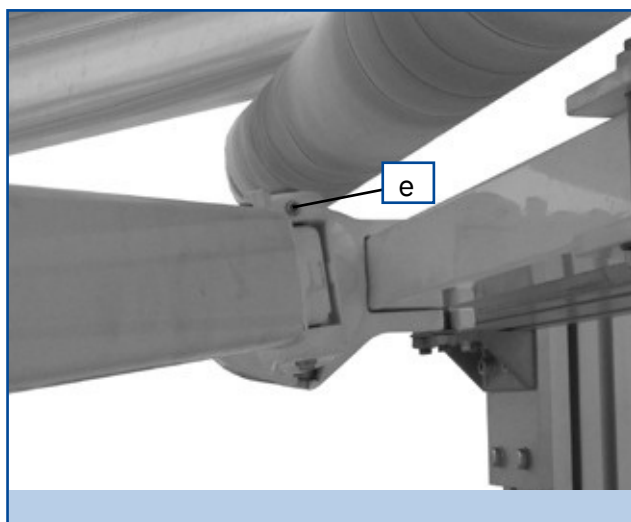
10. Con l'aiuto di una livella, controllare che il terminale sia in posizione orizzontale.

In caso contrario, regolare la vite del supporto corrispondente al braccio fuori livello con la procedura precedentemente descritta.

11. Ottenuta l'inclinazione voluta, fissare la posizione della tenda stringendo la vite (C-FIG. 16).



12. Verificare che i gomiti dei bracci estensibili siano allineati tra loro.



13. In caso i bracci non siano allineati, avvitare il grano (E) per alzare il gomito del braccio e svitare per abbassarlo.

5 - Installazione tenda motorizzata



ATTENZIONE

è vietato installare il prodotto provvisto di motorizzazione in ambienti con atmosfera esplosiva.



ATTENZIONE

utilizzare un interruttore a bloccaggio (a chiave) nel caso in cui l'installazione della tenda avvenga in edifici sensibili, quali scuole, collegi, ospedali, case di cura, ecc. nel caso in cui la tenda sia dotata di radiocomando, questo deve essere collocato fuori della portata dei bambini.



ATTENZIONE

Se presente l'interruttore di apertura/chiusura, deve essere posto in una posizione protetta, ad un'altezza minima di 1500 mm da terra e in una zona il cui accesso non sia fonte di pericolo.



ATTENZIONE

La tenda deve essere installata a un'altezza minima di 2500 mm; se ciò non fosse possibile, nelle tende provviste di automatismi si fa obbligo di installare un avvisatore acustico.

5.1 - Taratura finecorsa



INFORMAZIONI E PRECAUZIONI

Prima dell'installazione verificare che la taratura dei finecorsa sia corretta; se è necessaria una regolazione, seguire le istruzioni riportate nel "manuale del motore" allegato.

5.2 - Collegamenti elettrici e installazione



ATTENZIONE

i collegamenti elettrici devono essere eseguiti da personale qualificato e con l'alimentazione elettrica staccata.



INFORMAZIONI E PRECAUZIONI

è vietato collegare due o più motori allo stesso interruttore: rischio di correnti indotte con conseguente danno ai motori.

L'installazione della tenda motorizzata prevede la stessa procedura della tenda manuale, fatta eccezione per l'applicazione dell'asta manovra (Cap. 4.3 "Completamento dell'installazione", punto 7).

Le istruzioni relative al collegamento elettrico e alla programmazione del tipo di funzionamento sono descritte nel "Manuale del Motore", fornito in allegato.

6 - Optionals

6.1 - Automatismi

(Solo su tende motorizzate)

Anemometro, Pluviometro, Sensore crepuscolare:

L'installazione di questi optional è descritta nei manuali relativi agli Automatismi e ai Comandi richiesti



ATTENZIONE

nelle tende provviste di automatismi, la tenda deve essere installata a un'altezza minima di 2500 mm; se ciò non fosse possibile, si fa obbligo di installare un avvisatore acustico.

7 - Manutenzione straordinaria

7.1 - Tabella inconvenienti, cause e rimedi

TENDA MANUALE

INCONVENIENTI	CAUSE	RIMEDI
Avvolgimento conico del telo	Errata simmetria dei bracci Spessore del telo non uniforme	Vedi Man. Assemblaggio, Cap. 7 Riavvolgere il telo completamente

TENDA MOTORIZZATA

Senza centralina elettronica

INCONVENIENTI	CAUSE	RIMEDI
Avvolgimento conico del telo	Errata simmetria dei bracci Spessore del telo non uniforme	Vedi Man. Assemblaggio, Cap. 7 Riavvolgere il telo completamente
La tenda non si avvolge completamente.	Errata regolazione fine corsa	Vedi Man. Motore (in allegato)
La tenda non si apre completamente	Spostamento corona motore durante il moto	Vedi Man. Assemblaggio, Cap. 8
Il motore è molto rumoroso	Errore di cablaggio Motore guasto	Vedi Man. Motore (in allegato) Vedi Man. Motore (in allegato)
Il motore si blocca dopo 4-5 minuti di corsa continua	Intervento della protezione termica del motore	Lasciare raffreddare il motore per alcuni minuti

Con centralina elettronica

INCONVENIENTI	CAUSE	RIMEDI
La tenda non si muove	Fusibile guasto Errore di cablaggio	Sostituire fusibile, secondo le indicazioni del Manuale allegato Vedi Man. Motore (in allegato)
La tenda si muove con moto discontinuo (svolge per 50 cm, poi si ferma, ecc.).	Anemometro guasto	Vedi Istruzioni sugli Automatismi (in allegato)
La tenda non si avvolge in presenza di forte vento.	Fusibile guasto Anemometro guasto	Sostituire fusibile, secondo le indicazioni del Manuale allegato Vedi Istruzioni sugli Automatismi (in allegato)
La tenda non si avvolge in presenza di forte pioggia.	Fusibile guasto Pluviometro guasto	Sostituire fusibile, secondo le indicazioni del Manuale allegato Vedi Istruzioni sugli Automatismi (in allegato)
Con radiocomando, la tenda si apre o si chiude da sola.	Batteria scarica	Sostituzione batteria nel radiocomando (vedi istruzioni relative ai Comandi)







TENDAMAGGI ITALIA SRL

Via San Giorgio Martire 22 A/B

70124 Bari

Tel 080/5722872

WhatsApp 3339510238

info@tendamaggiitalia.it

www.tendamaggiitalia.it