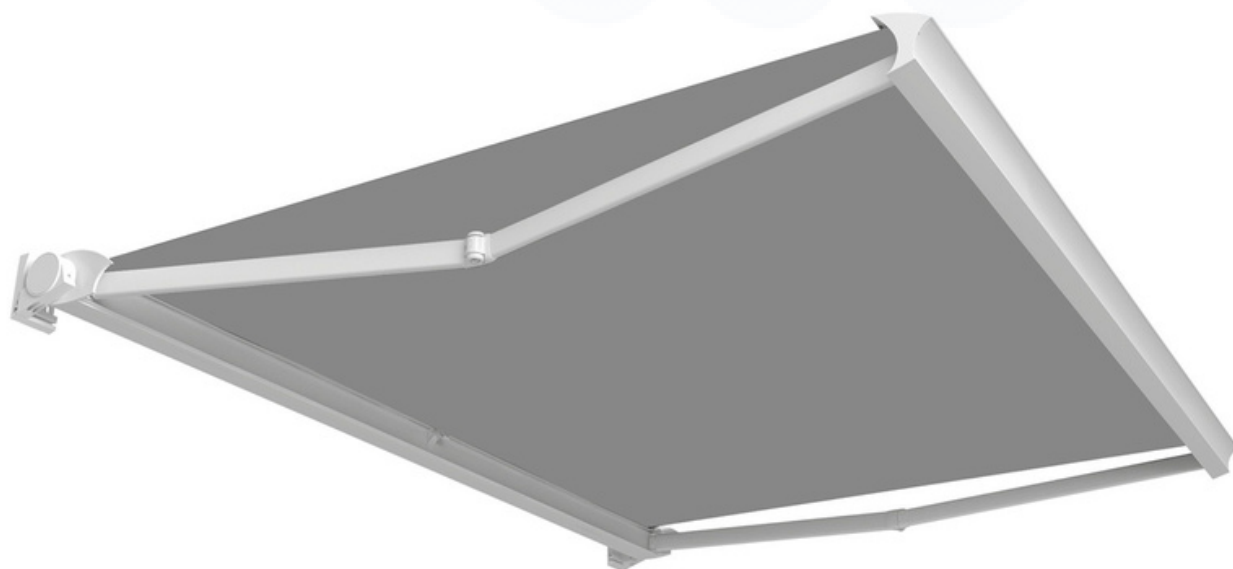




BERLINO



manuale di
assemblaggio/installazione



SOMMARIO

1 - Introduzione.....	4
1.1 - Simbologia utilizzata nel manuale	4
1.2 - Requisiti del personale	4
1.3 - Attrezzatura necessaria	4
1.4 - Contenuto dell' imballaggio	4
2 - Sicurezza.....	4
2.1 - Informazioni generali di sicurezza	4
2.2 - Requisiti per lavorare in sicurezza	5
2.3 - Ambiente di lavoro	5
2.4 - Informazioni generali di sicurezza tenda motorizzata	5
2.5 - Taratura finecorsa.....	6
2.6 - Collegamenti elettrici e installazione	6
3 - Optionals.....	6
3.1 - Automatismi (Solo su tende motorizzate).....	6
4 - Tabelle tecniche per l'installazione	6
4.1 - Tabelle ingombri minimi.....	6
4.2 - Tabelle carico sui tasselli di fissaggio tenda, in funzione al tipo di attacco.....	7
5 - Dati tecnici	9
5.1 - Diagrammi di copertura e montaggi	9
5.2 - Staffe di supporto	10
6 - Installazione tenda manuale.....	11
6.1 - Posizionamento delle staffe	11
6.2 - Installazione tenda su staffe.....	14
6.3 - Regolazione inclinazione tenda	14
6.3.1 - Allineamento bracci	15
6.4 - Installazione del supporto cassonetto	16
7 - Manutenzione straordinaria	17
7.1 - Tabella inconvenienti, cause e rimedi	17



1 - Introduzione

Il presente manuale della tenda è stato realizzato dal Costruttore per fornire le indicazioni necessarie a coloro che sono autorizzati ad effettuare le operazioni di assemblaggio dei componenti che costituiscono il prodotto. È vietato asportare, riscrivere o comunque modificare le pagine del manuale e il loro contenuto.

L'assemblaggio deve essere eseguito da personale in possesso dei requisiti tecnico-professionali conformi alle leggi o norme nazionali vigenti in materia (vedi Cap. 1.2 "Requisiti del personale").

Tale manuale dev' essere conservato integro in tutte le sue parti e in un luogo facilmente accessibile.

Il Costruttore si riserva il diritto di aggiornare la produzione e i manuali relativi, senza l'obbligo di aggiornare produzione e manuali precedenti.

Il Costruttore si riserva tutti i diritti sul presente manuale: nessuna riproduzione totale o parziale è permessa senza autorizzazione scritta dello stesso.

1.1 - Simbologia utilizzata nel manuale



Di seguito è riportata la simbologia di AVVERTIMENTO usata nel presente manuale.

INFORMAZIONI E PRECAUZIONI

Indicazioni e consigli utili da osservare per garantire un corretto assemblaggio della tenda.

La mancata osservanza di tali messaggi può pregiudicare l'integrità e/o la resistenza del prodotto.



ATTENZIONE

PERICOLO PER L'OPERATORE! Istruzioni e indicazioni da valutare e seguire attentamente.

La mancata osservanza di tali messaggi può pregiudicare la sicurezza delle persone.

1.2 - Requisiti del personale

Il personale dedicato a questa operazione deve essere in possesso di una conoscenza tecnica del prodotto, acquisita con almeno due anni di esperienza o previo un opportuno corso tecnico-formativo.

1.3 - Attrezzatura necessaria

Per garantire la corretta installazione della tenda, e di conseguenza il funzionamento ottimale del prodotto finito, è necessario essere dotati della seguente attrezzatura:

- ▪ avvitatore;
- ▪ una livella;
- ▪ spago;
- ▪ set completo di utensili;
- ▪ attrezzature per lavorare in altezza (trabattelli, scale, sollevatore, ponteggi, piattaforme aeree, ecc) che rispettino le vigenti normative di sicurezza delle persone nei posti di lavoro.

1.4 - Contenuto dell'imballo

La tenda viene consegnata già completa di bracci estensibili, tessuto e comando (manuale o motorizzato) e gli eventuali optional richiesti.



INFORMAZIONI E PRECAUZIONI

Non spostare mai i supporti braccio dalla posizione in cui si trovano nella fornitura.

2 - Sicurezza

2.1 - Informazioni generali di sicurezza

- ▪ Le operazioni di installazione, regolazione e manutenzione straordinaria della tenda devono essere eseguite esclusivamente da personale tecnico specializzato e qualificato.
- ▪ Tutte le operazioni di movimentazione e sollevamento devono essere effettuate con la massima cautela, controllando che il personale non addetto alle operazioni sia rigorosamente a distanza di sicurezza, cioè che nessuno soste sotto carichi sospesi, fermi o in movimento.
- ▪ Non appoggiare oggetti sopra il telo della tenda.
- ▪ È vietato appendersi o sostenersi sulla tenda: rischio di gravi lesioni per le persone, nonché di danneggiamento alla tenda stessa.



- ▪ Indossare gli indumenti e i dispositivi di protezione individuali previsti dalle norme vigenti in materia di sicurezza nei posti di lavoro.
- ▪ Il telo non va mai allentato oltre la tensione dei bracci poiché c'è il rischio che il telo stesso rientri da sotto il tubo e si rovini.



ATTENZIONE

Tutte le viti utilizzate sui componenti in alluminio devono essere chiuse con una forza massima prevista dal momento di serraggio, riportate nella descrizione tecnica della vite stessa. Una forza di chiusura superiore causa la rottura delle fusioni e un danneggiamento della vite inox. Si raccomanda di usare avvitatori e chiavi dinamometriche.

- Utilizzare avvitatori a bassa velocità: un'elevata velocità di avvitamento della viteria inox può provocare grippaggi dei filetti, in modo particolare tra viti e filetti inox/inox e inox/alluminio.
- Nei supporti barra quadra con doppia vite si raccomanda di avvitare in modo bilanciato le due viti di serraggio della barra quadra, distribuendo la forza di serraggio alternativamente sulle due viti. Un serraggio sbilanciato può provocare tensionamenti anomali nella fusione che possono provocare il cedimento immediato della stessa o problemi successivi causati da sollecitazioni esterne sulla tenda (es. colpo di vento).

2.2 - Requisiti per lavorare in sicurezza

- ▪ L'installazione deve essere eseguita nel pieno rispetto della normativa vigente per tutto ciò che attiene la sicurezza e la salute dei lavoratori.
- ▪ Mantenere una distanza di sicurezza tra gli organi in movimento ed eventuali ostacoli fissi (muri, terrazzi, ecc.).
- ▪ E' vietato installare o posizionare scale portatili o altri oggetti fissi vicino alla tenda, tali che siano ridotti gli spazi necessari alla stessa.
- ▪ Controllare, prima dell'utilizzo, che le opere provvisorie utilizzate (trabattelli, ponteggi, scale, ecc.) e tutti i dispositivi di protezione individuale (imbracature, cinghie di sicurezza, ecc.) siano a norma ed in buono stato.
- ▪ Utilizzare sempre i dispositivi di protezione individuale adeguati.
- ▪ Nel caso gli installatori siano più di uno, è necessario coordinare i lavori.
- ▪ Gli operatori devono comportarsi in conformità alle istruzioni di sicurezza ricevute.
- ▪ Nel caso la tenda debba essere montata ad un piano elevato da quello di terra, è necessario delimitare e presidiare l'area durante la salita al piano della tenda in modo che nessuno possa trovarsi sotto l'eventuale carico sospeso.
- ▪ Durante la fase di installazione legare saldamente la tenda avvolgendo la fune o cinghia intorno ai supporti braccio in modo che non scivoli, con pericolo di caduta della stessa.

2.3 - Ambiente di lavoro

- ▪ Le operazioni di installazione devono essere eseguite in un luogo sufficientemente illuminato (in base alle norme specifiche), naturalmente e/o artificialmente. L'operatore deve infatti avere una buona visibilità per la lavorazione da eseguire, e deve inoltre impedire l'avvicinamento di terze persone alla zona di lavoro della tenda.
- ▪ Prima di installare una qualsiasi struttura accertarsi che siano state eseguite verifiche statiche, urbanistiche e climatiche per determinare se questa è idonea ad essere installata nel luogo previsto. Verificare inoltre che siano stati richiesti i permessi e le autorizzazioni alle autorità amministrative eventualmente necessari secondo le norme vigenti.

2.4 - Informazioni generali di sicurezza tenda motorizzata



ATTENZIONE

È vietato installare il prodotto provvisto di motorizzazione in ambienti con atmosfera esplosiva.

- Utilizzare un interruttore a bloccaggio (a chiave) nel caso in cui l'installazione della tenda avvenga in edifici sensibili, quali scuole, collegi, ospedali, case di cura, ecc.
- Se presente l'interruttore di apertura/chiusura o ad azione mantenuta, deve essere installato entro la vista del movimento del profilo anteriore ma lontano da parti mobili ad un'altezza in conformità ai regolamenti nazionali relativi alle persone disabili e ai bambini.
- Se è fornito uno sblocco manuale, deve essere posizionato ad un'altezza accessibile.

- Pericolo di schiacciamento dita/arti superiori fra i bracci estensibili in fase di chiusura e apertura della tenda.
- La tenda deve essere installata ad un'altezza minima consentita dalla legge; se ciò non fosse possibile, nelle tende provviste di automatismi si fa obbligo di installare un avvisatore acustico.

2.5 - Taratura finecorsa

INFORMAZIONI E PRECAUZIONI

Prima dell'installazione verificare che la taratura dei finecorsa sia corretta; se è necessaria una regolazione, seguire le istruzioni riportate nel "Manuale del Motore" allegato.

2.6 - Collegamenti elettrici e installazione

INFORMAZIONI E PRECAUZIONI

I collegamenti elettrici devono essere eseguiti da personale qualificato e con l'alimentazione elettrica staccata.

ATTENZIONE

È vietato collegare due o più motori allo stesso interruttore: rischio di correnti indotte con conseguente danno ai motori.

L'installazione della tenda motorizzata prevede la stessa procedura della tenda manuale, fatta eccezione per l'applicazione dell'asta manovra e per motori con comando di emergenza.

Le istruzioni relative al collegamento elettrico e alla programmazione del tipo di funzionamento sono descritte nel "Manuale del Motore", fornito in allegato.

3 - OPTIONALS

3.1 - Automatismi (Solo su tende motorizzate)

Anemometro, Pluviometro, Sensore crepuscolare: l'installazione di questi optional è descritta nei manuali relativi agli Automatismi e ai Comandi richiesti.



Alcune istruzioni descritte nel manuale sono di carattere generale e devono perciò essere adattate al modello di tenda che si sta assemblando.

TUTTE LE MISURE SONO ESPRESSE IN MILLIMETRI, ESCLUSO DOVE SPECIFICATO DIVERSAMENTE.

4 - TABELLE TECNICHE PER L'INSTALLAZIONE

4.1 - Tabella ingombri minimi

ingombri minimi della tenda finita

sporgenza (cm)	160	185	210	235	260	285	310	335	360
larghezza min. (cm)	Arganello interno/motore -								
	194	219	244	269	294	319	344	369	394
	Arganello esterno -								
	197	222	247	272	297	322	347	372	397



Si consiglia di utilizzare sempre un numero pari di bracci estensibili.



4.2 - Tabelle carico sui tasselli di fissaggio tenda, in funzione al tipo di attacco

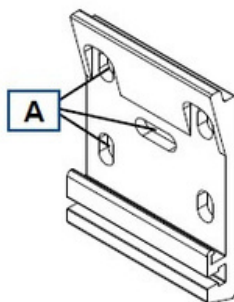
i INFORMAZIONI E PRECAUZIONI

I calcoli dei tasselli sono stati eseguiti tenendo conto della classe di resistenza al vento della tenda, secondo la normativa EN 13561.

INSTALLAZIONE PARETE / SOFFITTO CON STAFFA 120MM

i INFORMAZIONI E PRECAUZIONI

- Il calcolo dei tasselli sono stati eseguiti con la staffa da 120mm, tenendo conto che vengono utilizzati i fori (A).
- Si consiglia di utilizzare tutte le 3 asole disponibili sulle staffe.



Carico di estrazione sugli ancoranti (KN)		LARGHEZZA (cm)							
		250	300	350	400	450	500	550	600
SPORGENZA (cm)	160	1,66	1,90	2,15	2,39	2,64	2,88	3,13	3,38
	185	2,08	2,39	2,70	3,01	3,32	3,63	3,94	4,25
	210	2,62	3,00	3,38	3,76	4,14	4,52	4,91	5,29
	235		3,60	4,06	4,52	4,98	5,44	5,90	6,36
	260		4,26	4,80	5,35	5,89	6,44	6,98	7,53
	285			5,61	6,24	6,88	7,52	8,16	8,80
	310			6,57	7,31	8,04	8,78	9,52	10,26
	335				8,83	9,67	10,52	11,36	12,21
	360				9,97	10,93	11,89	12,85	13,81

INSTALLAZIONE PARETE /SOFFITTO CON STAFFE 120mm E 200mm

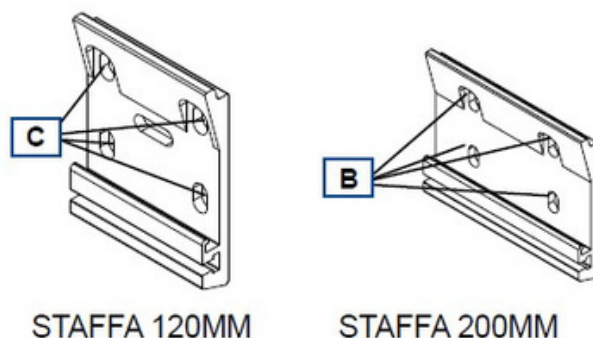
i INFORMAZIONI E PRECAUZIONI

I calcoli dei tasselli sono stati eseguiti tenendo conto della classe di resistenza al vento della tenda, secondo la normativa EN 13561.

i INFORMAZIONI E PRECAUZIONI

I calcoli dei tasselli sono stati eseguiti con la staffa parete da 200mm, tenendo conto che vengono utilizzati i fori (B) e con la staffa da 120mm utilizzando i fori (C).

- Si consiglia di utilizzare tutte le 4 asole disponibili sulle staffe.



STAFFA 120MM

STAFFA 200MM

Carico di estrazione sugli ancoranti (KN)	LARGHEZZA (cm)								
	250	300	350	400	450	500	550	600	
SPORGENZA (cm)	160	0,83	0,95	1,07	1,20	1,32	1,44	1,57	1,69
	185	1,04	1,19	1,35	1,50	1,66	1,81	1,97	2,12
	210	1,31	1,50	1,69	1,88	2,07	2,26	2,45	2,64
	235		1,80	2,03	2,26	2,49	2,72	2,95	3,18
	260		2,13	2,40	2,67	2,95	3,22	3,49	3,76
	285			2,80	3,12	3,44	3,76	4,08	4,40
	310			3,28	3,65	4,02	4,39	4,76	5,13
	335				4,41	4,84	5,26	5,68	6,10
	360				4,99	5,46	5,94	6,42	6,90

Il valore della tabella è in KN ed esprime il carico di estrazione del tassello più sollecitato. Questi valori sono necessari per la scelta dell'ancorante più adatto in funzione al tipo di materiale di base su cui si va ad installare la tenda. Scegliere l'ancorante facendo riferimento ai valori di carico raccomandato riportati nel Catalogo Generale Hilti.

Esempio: tenda con attacco a parete

- dimensioni tenda: 500x285 - carico del tassello: 3.76 KN - materiale di base: calcestruzzo non fessurato C25. Tassello consigliato: Hilti HST M8 (vedi caratteristiche tecniche dei tasselli sul Catalogo Generale Hilti), o equivalente.



ATTENZIONE

La scelta dell'elemento di fissaggio più corretto dipende sia dal tipo di materiale di base sia dallo stato fisico dello stesso. Viene quindi demandata al posatore la verifica dello stato del materiale di base prima di fissare la tenda.

5 - DATI TECNICI

5.1 - Diagrammi di copertura e montaggi

MONTAGGIO A PARETE - ROTAZIONE 0°- 80°

(CON ARGANELLO INTERNO INCLINAZIONE MAX 65°)

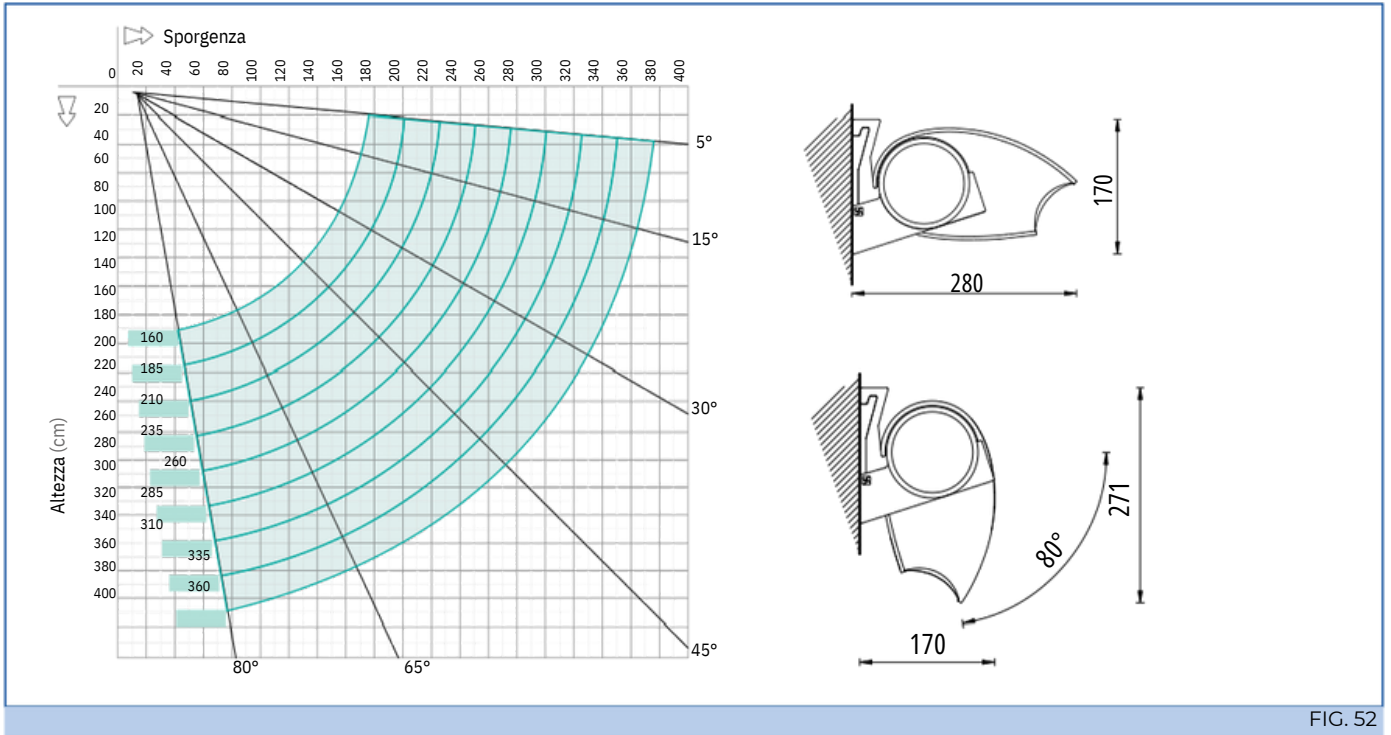


FIG. 52

MONTAGGIO A SOFFITTO - ROTAZIONE 0° -85°

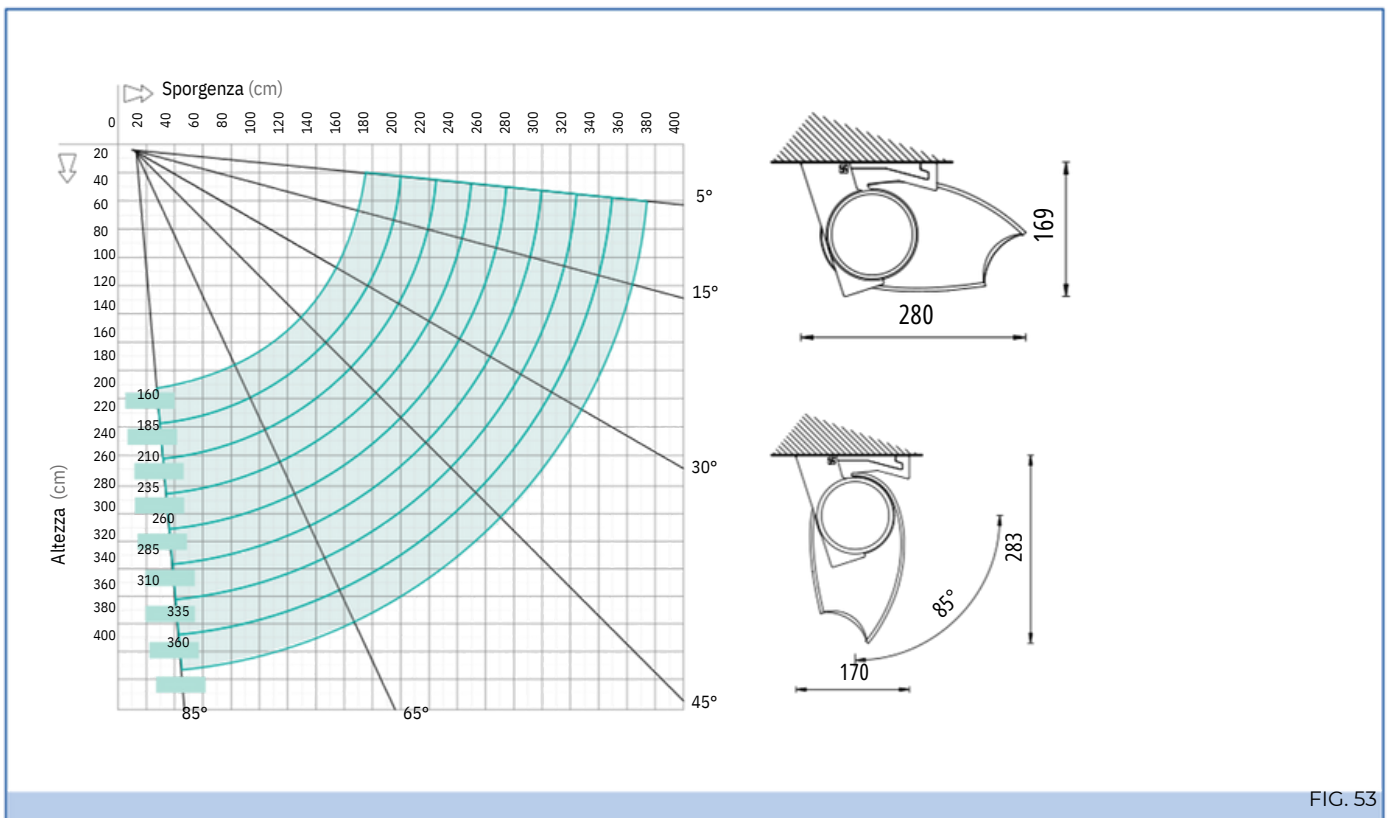
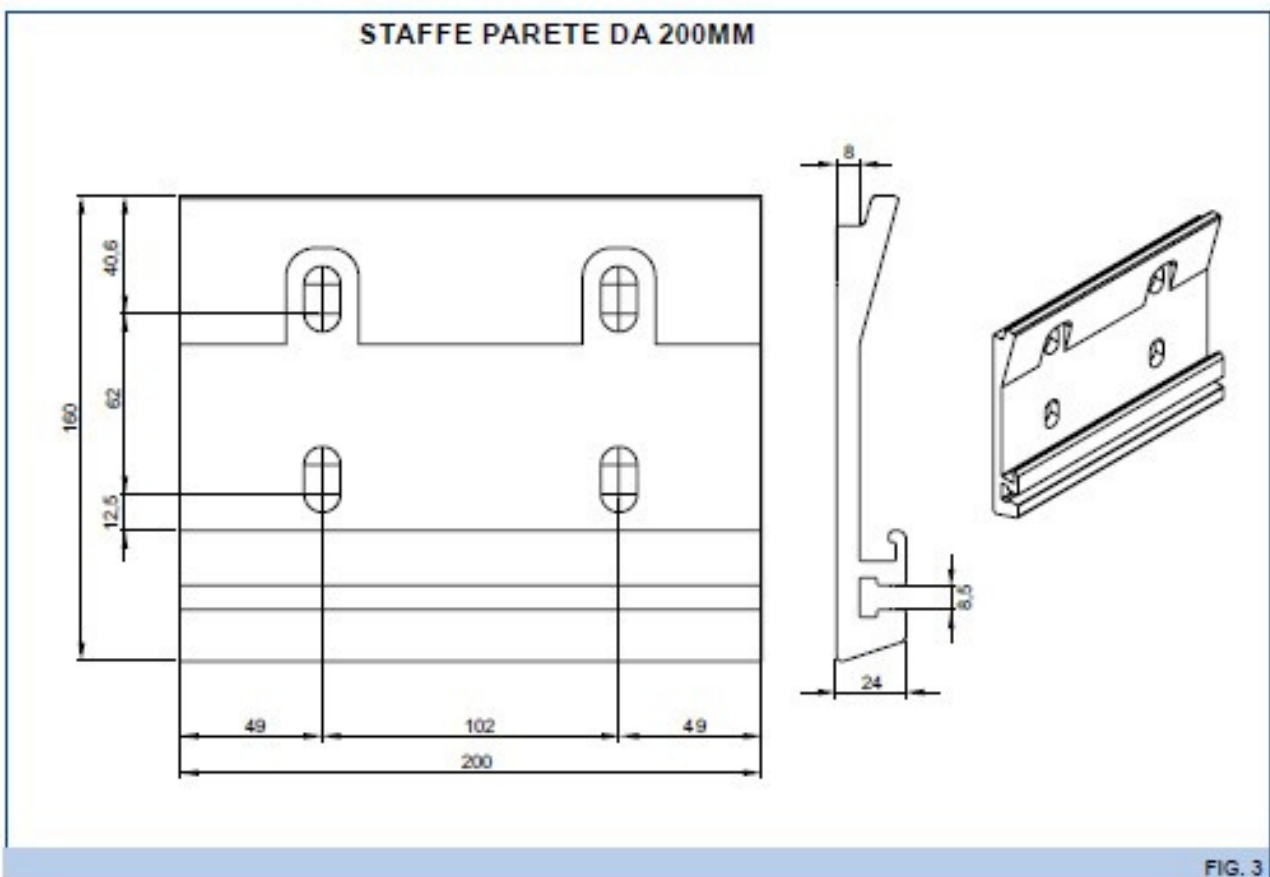
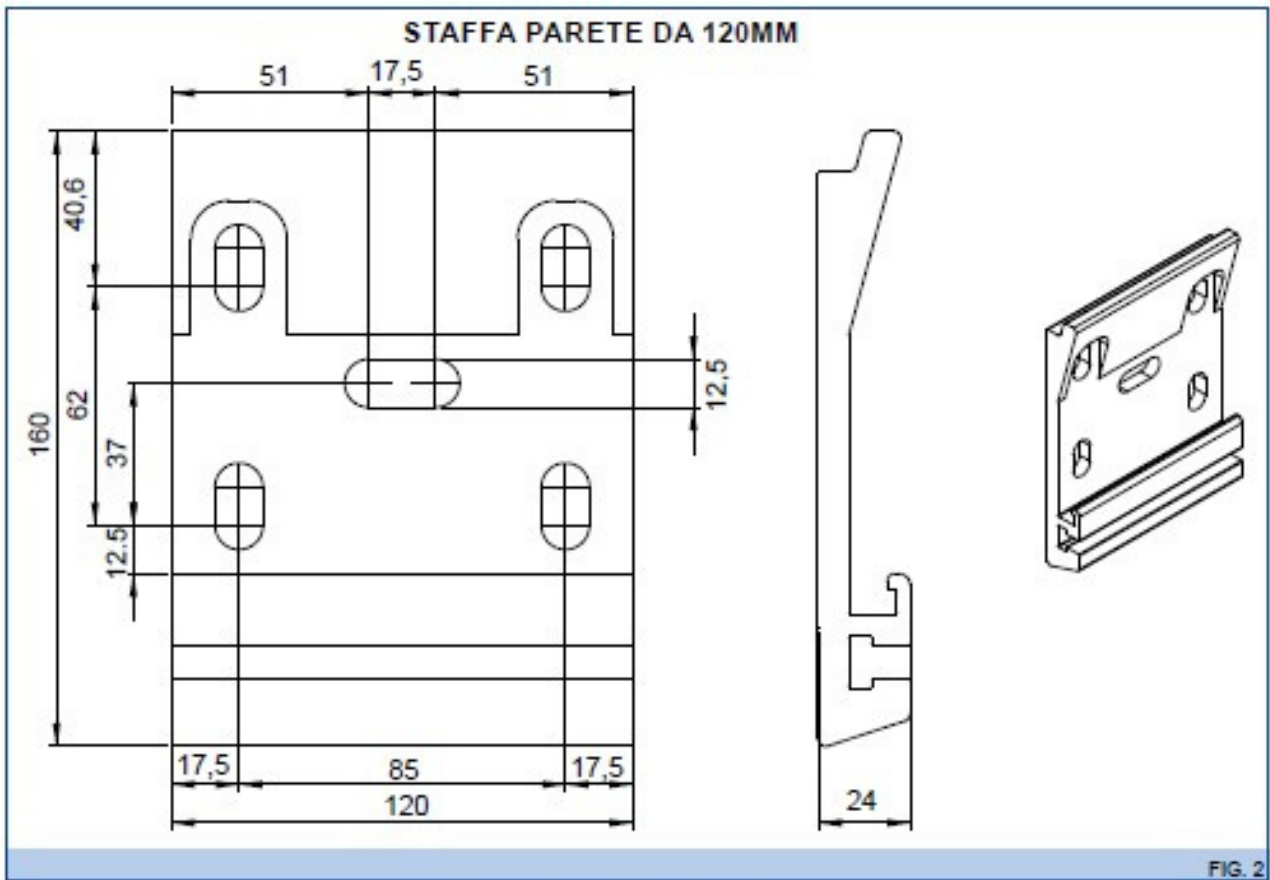


FIG. 53

5.2 - Staffe di supporto



6 - INSTALLAZIONE

TENDA MANUALE

La tenda può essere installata sia a parete che a soffitto. Se la fornitura prevede la presenza di optional, leggere prima il Cap. 3 "Optionals".

ATTENZIONE

Tutte le operazioni di movimentazione e sollevamento devono essere effettuate con la massima cautela, rispettando la norma vigente sul sollevamento dei carichi, controllando che il personale non addetto alle operazioni sia rigorosamente a distanza di sicurezza, cioè che nessuno soste sotto carichi sospesi, fermi o in movimento.

INFORMAZIONI E PRECAUZIONI

Utilizzare i tasselli più adatti al tipo di parete su cui si installa la tenda.

- Nel caso di installazione a soffitto, **NON** fissare le staffe sulle pignatte; rischio di caduta tenda con conseguente pericolo di grave infortunio per le persone e danneggiamento del prodotto.
- La procedura descritta di seguito si riferisce al modello di tenda provvista di due bracci estensibili. Si lasciano all'operatore gli accorgimenti necessari per l'installazione di modelli aventi più di due bracci estensibili.

Prima di iniziare l'installazione, prendere nota delle seguenti informazioni, indispensabili per trovare la posizione corretta in cui fissare le staffe:

- dimensioni della tenda (larghezza e altezza cassonetto, sporgenza a tenda chiusa ed aperta);
- dimensioni staffe di supporto (Vedi Cap. 5.2);
- numero di supporti bracci;
- lato della tenda in cui è presente il comando;
- dimensioni della parete/soffitto su cui la tenda dev'essere installata.

INFORMAZIONI E PRECAUZIONI

Per il posizionamento dei fori, per tutti i tipi di staffe: misurare la larghezza della tenda e, facendo riferimento ai dati riportati nello schema del Cap. 4.2 "Tabelle carico sui tasselli di fissaggio tenda, in funzione al tipo di attacco", calcolare la posizione dei fori delle staffe.

ATTENZIONE

Inserire i tasselli al centro delle asole delle staffe per agevolare il fissaggio nella fase di installazione.

- Per l'installazione a soffitto della tenda utilizzare le stesse staffe a parete, ruotate di 90°.

6.1 ■ Posizionamento delle staffe

ATTENZIONE

L'installazione della tenda a parete o a soffitto può avvenire posizionando il supporto cassonetto a filo esterno della staffa o al centro.

E' consigliabile posizionarlo a filo esterno (vedi FIG.4 e 5).

STAFFA 120MM

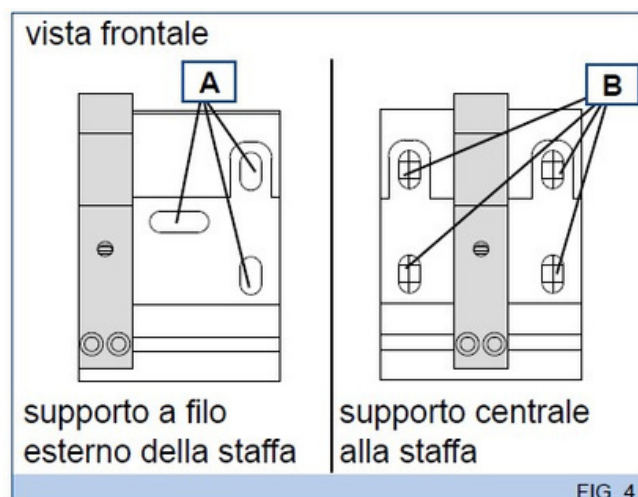


FIG. 4

- Le staffe con supporto a filo esterno vanno fissate sulle asole (A).
- Le staffe con supporto centrale vanno fissate sulle asole (B).

STAFFA 200MM

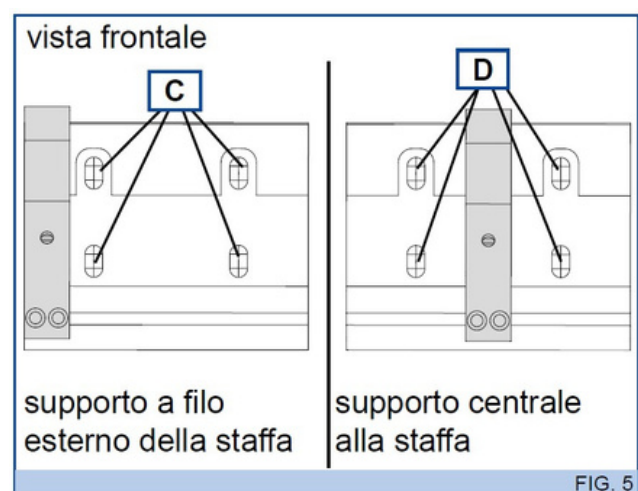
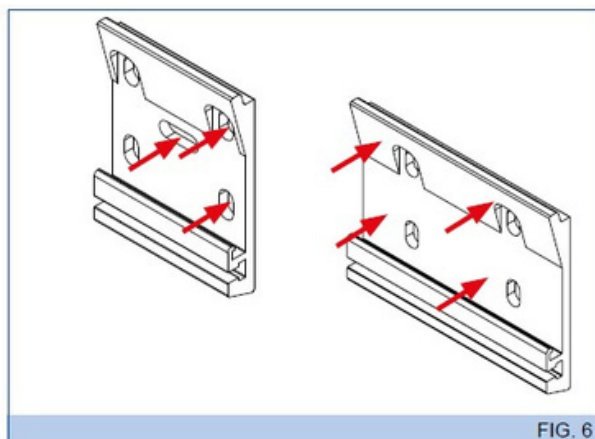


FIG. 5

- Le staffe con supporto a filo esterno vanno fissate sulle asole (C).
- Le staffe con supporto centrale vanno fissate sulle asole (D).



1. Con l'aiuto di uno spago e di una livella, segnare sul muro la posizione dei fori da effettuare (vedi Cap.5.2 "Staffe di supporto" e dime pagina 12 e 13).

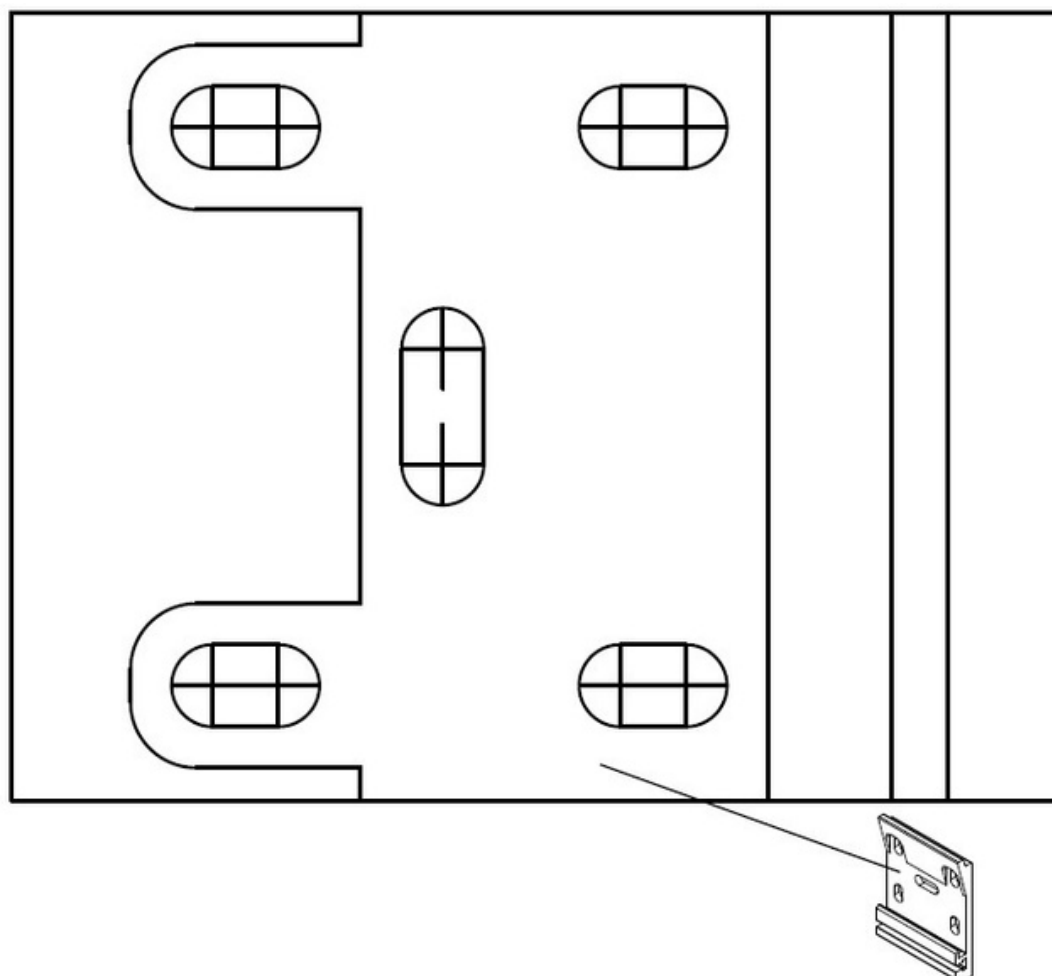
Per agevolare l'installazione si possono stampare le pagine 12 e 13 in formato A4 e utilizzarle come dime per trovare la posizione ottimale dei fori.



ATTENZIONE

Per evitare grossolani errori assicurarsi che la stampa sia **IN SCALA 1:1** controllando **LA MISURA INDICATA SU CARTA** con un metro o calibro in relazione alle quote indicate a pagina 10

STAFFA PARETE/SOFFITTO 120MM (scala 1:1)



STAFFA PARETE/SOFFITTO 200MM (scala 1:1)

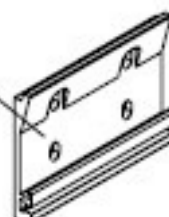
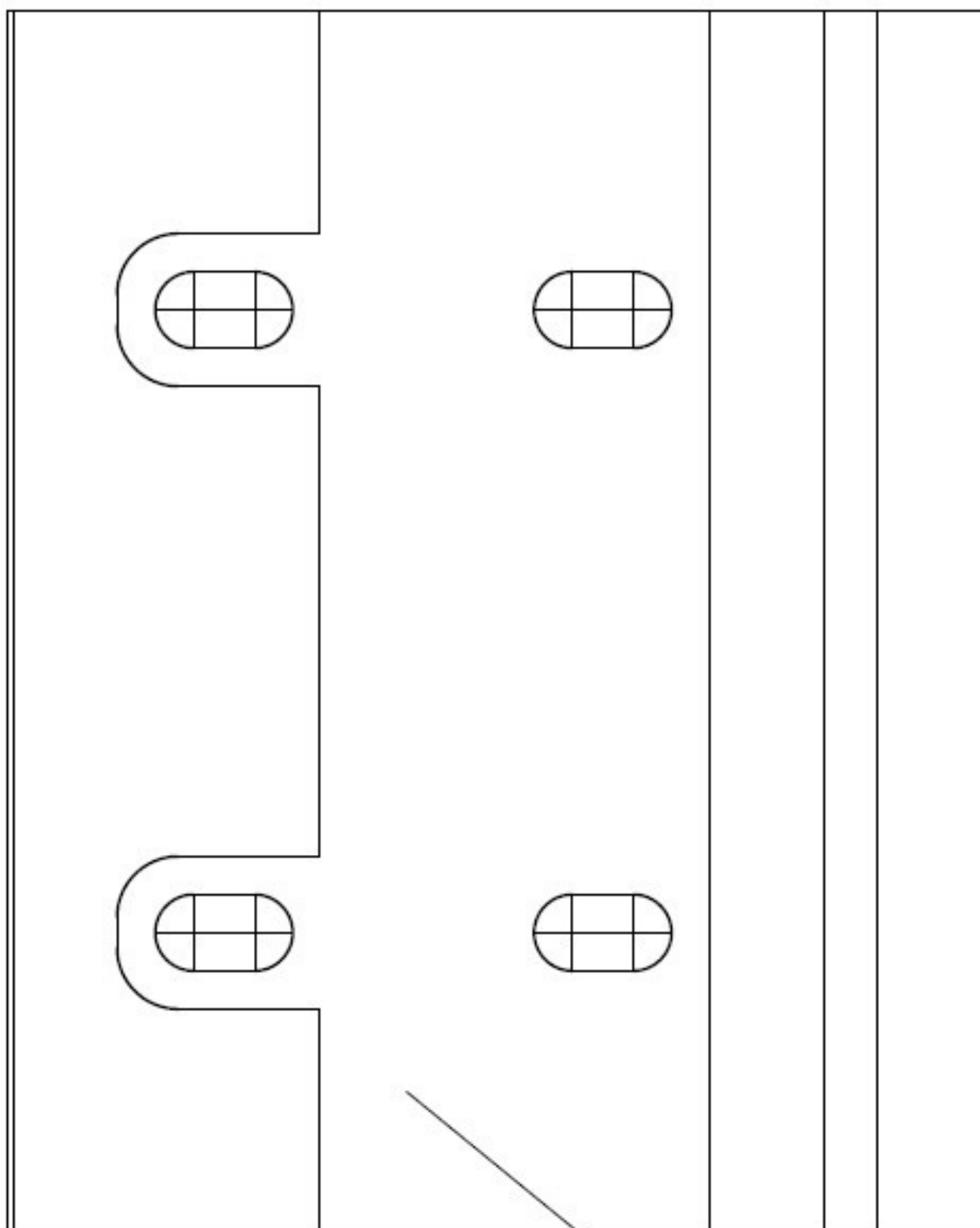




FIG. 7

2. Forare il muro con il trapano in funzione al tipo di viti a disposizione e al tipo di muratura (vedi Cap.4.2).

3. Installare le STAFFE inserendo i tasselli nei fori praticati sul muro, senza fissarli.

i INFORMAZIONI E PRECAUZIONI

Se la parete risultasse essere fuori squadra, il montaggio delle staffe potrebbe rivelarsi difficoltoso. Si consiglia perciò di controllare la linearità delle staffe (soprattutto se dovessero essere più di due) e di provvedere con degli spessori al fine di ottenere una corretta linearità per una buona installazione.

Si consiglia di controllare la linearità con un filo.

4. Dopo aver controllato la linearità, fissare i tasselli delle staffe.

6.2 - Installazione tenda su staffe

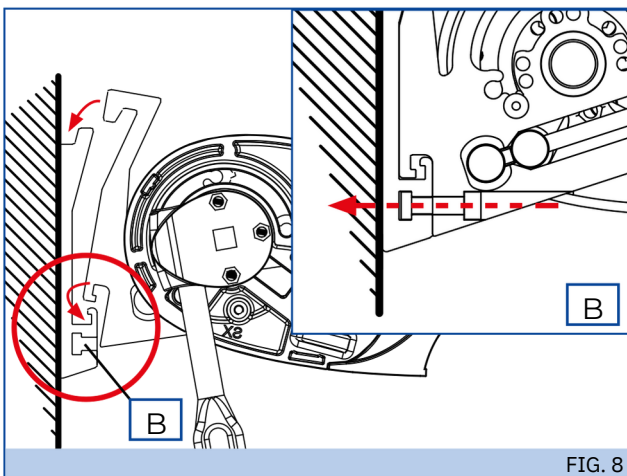


FIG. 8

5. Installare la tenda preassemblata sulle staffe, avvicinando il supporto finché non si aggancia sulla staffa (sistema che permette di tenere provvisoriamente la tenda agganciata e consente di avvitare in sicurezza le viti (B)).

6. Bloccare il supporto alla staffa fissando le viti (B-Fig.8).

6.3 - Regolazione inclinazione tenda

Per questa procedura è necessario che un operatore operi sulle staffe, e un altro, SOLO DOPO L'APERTURA DELLA TENDA, accompagni il terminale per poter alzare o abbassare la tenda in modo agevole.

i INFORMAZIONI E PRECAUZIONI

Assicurarsi che durante il movimento di apertura/chiusura della tenda non vi siano persone non addette all'operazione in prossimità del raggio d'azione della stessa.

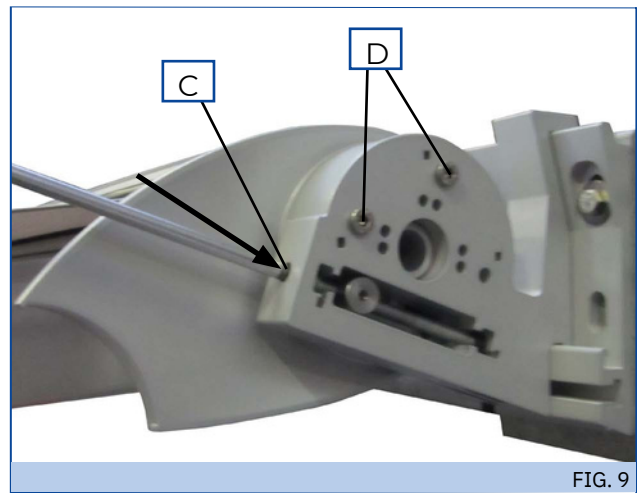
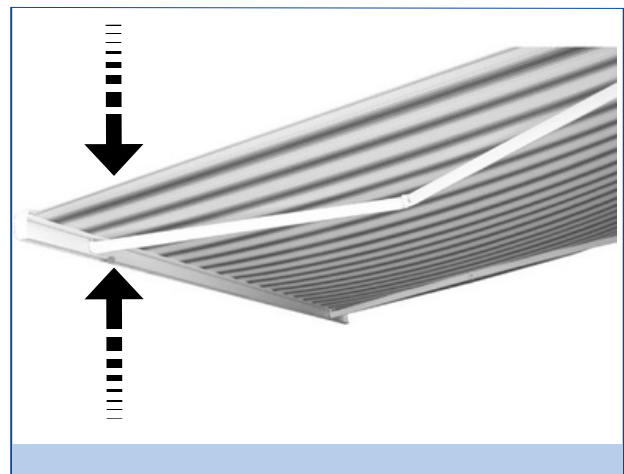


FIG. 9

7. Togliere le cuffie ai lati dei supporti.

8. A tenda aperta, registrare la vite (C) con una chiave a brugola da 6mm fino ad ottenere la pendenza desiderata (vedi Fig.9).



9. Ripetere la stessa operazione nell'altra estremità della tenda.

10. Ottenuta l'inclinazione voluta, fissare la posizione della tenda stringendo le viti (D-Fig.9) con una chiave a brugola da 5mm.



ATTENZIONE

Nel caso di ARGANELLO ESTERNO, allentare le viti (D-FIG.9) agendo con una chiave a brugola da 5mm nei fori precedentemente fatti nella cuffia (vedi FIG.9 pag.11 del Manuale di assemblaggio).

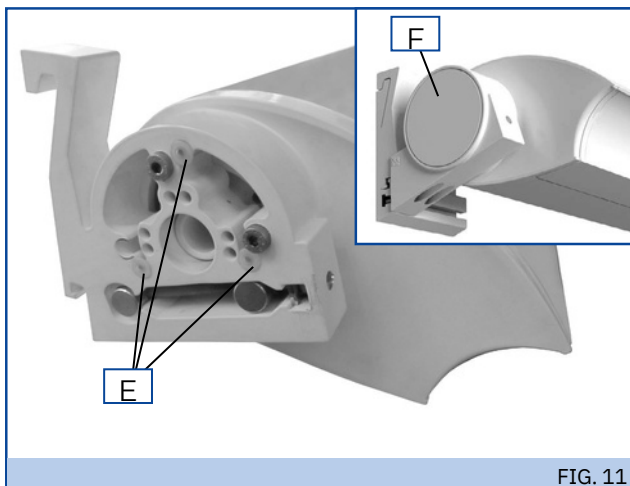


FIG. 11

11. Inserire le tre bocche in plastica nel supporto cassonetto nei fori (E). Assemblare a pressione la cuffia (F) sui supporti.

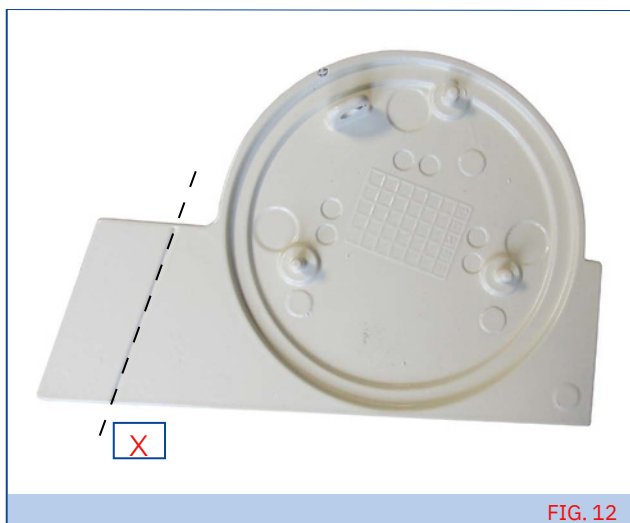


FIG. 12



ATTENZIONE

Nel caso in cui la tenda venga installata con il supporto al centro della staffa (vedi FIG.4 e FIG.5 pag.11), tranciare la cuffia nel punto (X) FIG.12.

6.3.1 - Allineamento bracci



FIG. 13

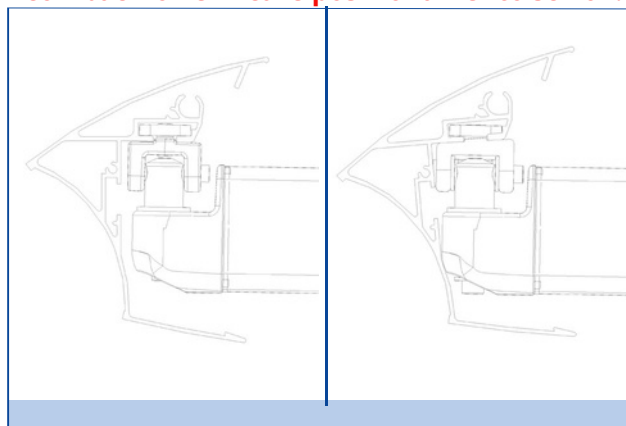


12. Nel caso in cui i gomiti dei bracci non siano allineati tra loro, agire sul grano (G-Fig14) presente nei supporti bracci: avvitare il grano per alzare il gomito del braccio e svitare per abbassarlo.
13. Eseguire almeno un paio di simulazioni di apertura e chiusura della tenda per verificare che, a tenda chiusa, il cassonetto e il terminale combacino perfettamente.



ATTENZIONE

Nel caso che il cassonetto e il terminale non combacino verificare posizionamento scivoli.



kit scivolo Spin

kit scivolo Spin L.>400
SP.260cm

6.4 - Installazione del supporto cassonetto

MONTAGGIO A PARETE

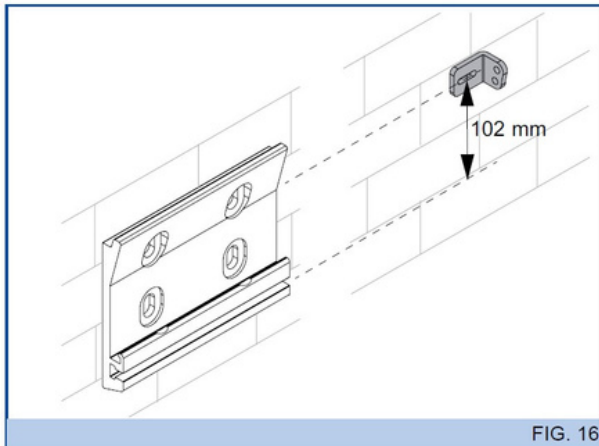


FIG. 16

MONTAGGIO A SOFFITTO

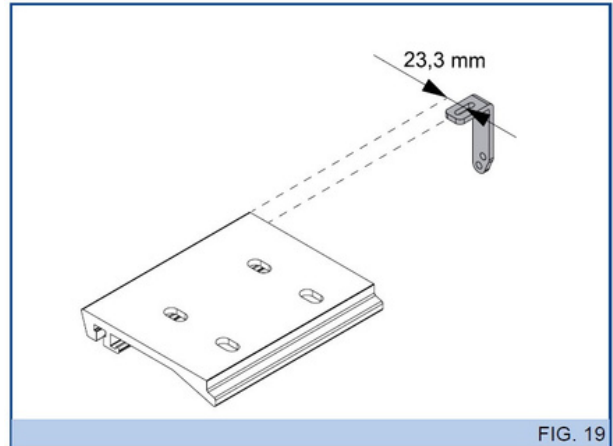


FIG. 19

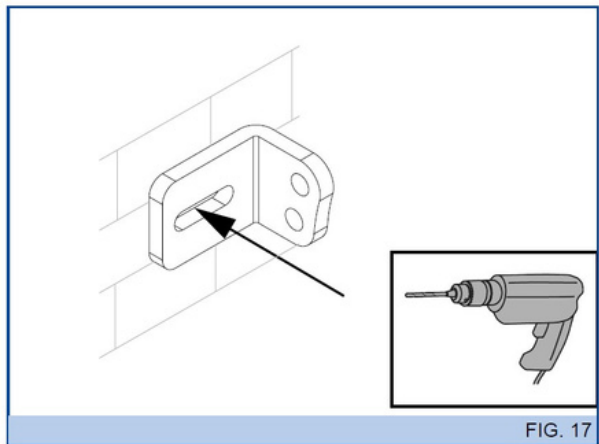


FIG. 17

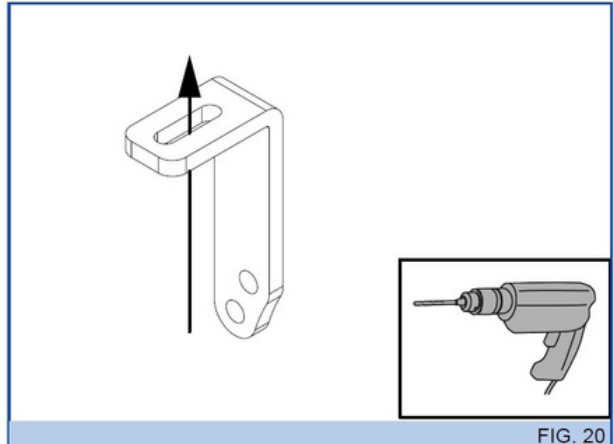


FIG. 20

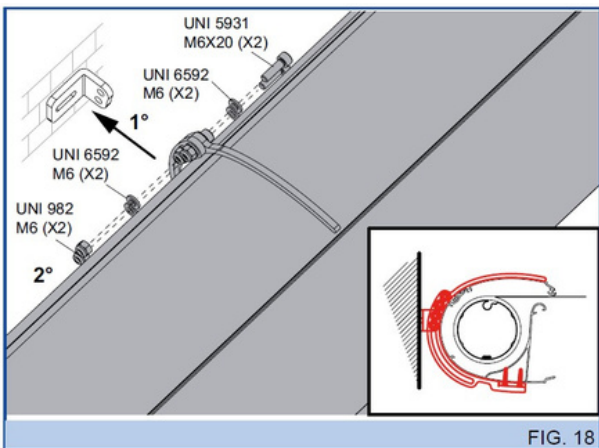


FIG. 18

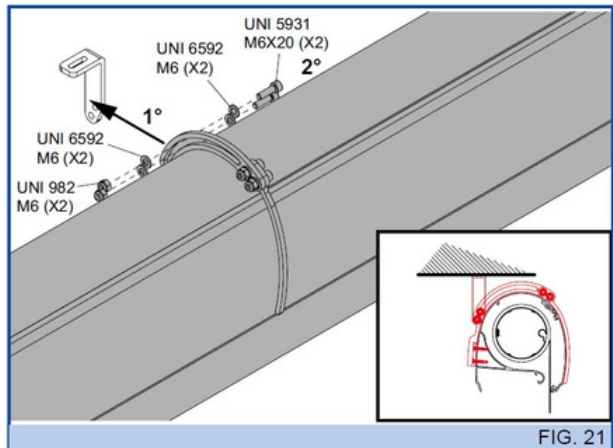


FIG. 21



7 - MANUTENZIONE STRAORDINARIA

7.1 - Tabella inconvenienti, cause e rimedi

TENDA MANUALE

INCONVENIENTI	CAUSE	RIMEDI
Avvolgimento conico del telo	Spessore del telo non uniforme	Riavvolgere il telo completamente

TENDA MOTORIZZATA

Senza centralina elettronica

INCONVENIENTI	CAUSE	RIMEDI
Avvolgimento conico del telo	Spessore del telo non uniforme	Riavvolgere il telo completamente
La tenda non si avvolge completamente.	Errata regolazione fine corsa Spostamento corona motore durante il moto	Vedi Man. motore (in allegato) Vedi Man. Assemblaggio, Cap.10
Il motore è molto rumoroso	Errore di cablaggio Motore guasto	Vedi Man. motore (in allegato) Vedi Man. motore (in allegato)
Il motore si blocca dopo 4-5 minuti di corsa continua	Intervento della protezione termica del motore	Lasciare raffreddare il motore per alcuni minuti

Con centralina elettronica

INCONVENIENTI	CAUSE	RIMEDI
La tenda non si muove	Fusibile guasto Errore di cablaggio	Sostituire fusibile, secondo le indicazioni del manuale allegato Vedi Man. motore (in allegato)
La tenda si muove con moto discontinuo (svolge per 50 cm. poi si ferma, ecc).	Anemometro guasto	Vedi istruzioni sugli Automatismi (in allegato)
La tenda non si avvolge in presenza di forte vento	Fusibile guasto Anemometro guasto	Sostituire fusibile, secondo le indicazioni del manuale allegato Vedi istruzioni sugli Automatismi (in allegato)
La tenda non si avvolge in presenza di forte pioggia	Fusibile guasto Pluviometro guasto	Sostituire fusibile, secondo le indicazioni del Manuale allegato Vedi istruzioni sugli Automatismi (in allegato)
Con radiocomando, la tenda si apre o si chiude da sola	Batteria scarica Radiocomando danneggiato	Sostituzione batteria nel radiocomando (vedi istruzioni relative ai comandi) Sostituzione radiocomando







TENDAMAGGI ITALIA SRL

Via San Giorgio Martire 22 A/B

70124 Bari

Tel 080/5722872

WhatsApp 3339510238

info@tendamaggiitalia.it

www.tendamaggiitalia.it